

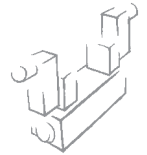
HDM + PROFIBUS-DP HEAVY DUTY MULTIMACH

Die HDM+PROFIBUS - Systemlösung beinhaltet eine Eingangsplatte mit allen erforderlichen Anschlüssen für Energie und Feldbusverbindungen. In diesem kompakten und robusten System sind alle empfindlichen Komponenten durch Aluminiumguss gegen mechanische Stöße gesichert. Ventile und Zubehör sind HDM-Standardkomponenten, was bedeutet, dass einfach nur die Eingangsplatte gewechselt werden muss, um eine Multipol- in eine PROFIBUS-Insel zu ändern. Alle Vorteile des HDM-Systemes können genutzt werden: Montage von verschiedenen Größen mit Schlauchanschlüssen 4, 6 oder 8 in einer Insel; Verwendung von verschiedenen Zwischenplatten mit Zu- und Abluft; chemisch vernickeltes Aluminiumgehäuse der Ventile in einer Schutzummantelung aus Technopolymer mit Schutzart IP65. Die Anordnung der Funktionen entspricht dem traditionell optimierten HDM-Aufbau: Anwender-Interface und Bus - leicht zugänglich - an einer Seite, alle Druckluftanschlüsse auf der anderen Seite und alle elektrischen Anbindungen am Ende der Ventileinheit. **Es wird empfohlen das Gesamtsystem zu erden, um Beschädigungen an der Elektronik durch elektrische oder elektrostatische Entladungen zu verhindern.**



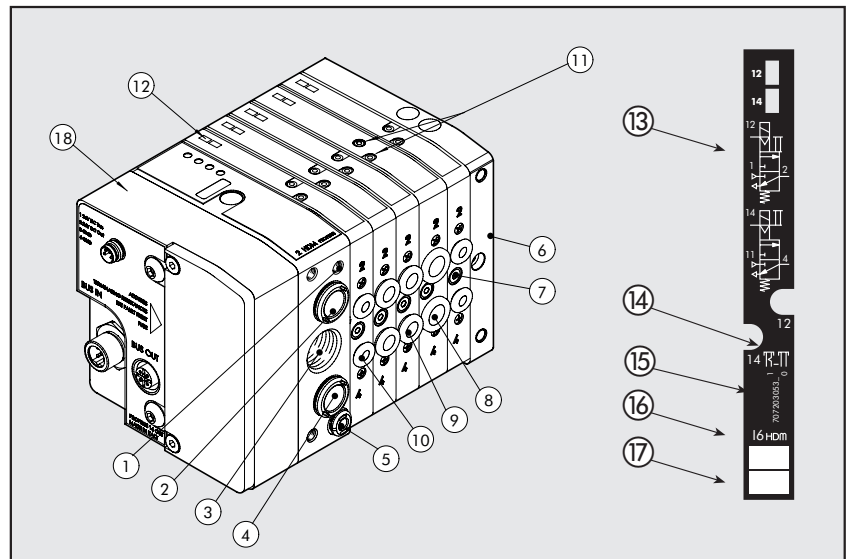
TECHNISCHE DATEN

Ventilanschlüsse	Ø 4,6,8 mm Schlauch für Anschluss 2+ 4 / Ø8 Schlauch für Versorgung / Gewinde 3/8 oder Ø8 für Abluft		
Externe Druckluftversorgung 1-11 für Steuerventile	Ø 4 mm Schlauch		
Anzahl der Ansteuerungen, maximal	16		
Anzahl der Ventile, maximal	16 (wie die maximale Anzahl der Ansteuerungen)		
Temperaturbereich	-10 ÷ +60 °C		
Medium	Gefilterte geölte oder ungeölte Druckluft. Wenn geölt, dann kontinuierlich.		
Durchfluss bei 6 bar ΔP 1bar	11mm Ø 4 = 200	11mm Ø 6 = 500	14mm Ø 8 = 800
Arbeitsdruckbereich	X (Steuerdruck) 3 ÷ 7 bar		1-11 (Ventildruck) Vakuum bis 10 bar
		3 ÷ 7 bar	
Betriebsspannung	24 VDC ±10% (Slave mit Überlast- und Verpolungsschutz)		
Schaltleistung an jedem Magneten	0,6 W		
Isolationsklasse der Magnetspule	F155		
Schutzart	IP65 (with conveyed exhaust, and that - in case of no use - the BUS OUT connector gets plugged.)		
Einschaltdauer	100% ED		
EIN/AUS 2X3/2 monostabil bei 6 bar	8 / 45 ms		
EIN/AUS 5/2 monostabil bei 6 bar	8 / 33 ms		
EIN/AUS 5/2 bistabil bei 6 bar	20 / 20 ms		
EIN/AUS 5/3 cc monostabil bei 6 bar	20 / 20 ms		
BEDIENHINWEIS	Bevor Druckluft an die Ventile zugeschaltet wird, sind alle Schläuche anzuschließen. Sonst könnten die Steuerdichtungen aus dem Sitz gerissen werden. Zur Kompatibilität mit Ölen, siehe Abschnitt 6!		
Profibus DP-Module für HDM-Ventile			
Schutzmaßnahmen	Ausgänge mit Überlast- und Kurzschlusschutz		
Leistungsaufnahme, maximal (alle Ventile betätigt)	~500 mA		
Adressierung	mit Drehschaltern		
Größe einstellbare Adressnummer	99		
Eingestellte Adressnummer	3		
Fehleranzeige zur Peripherie	LED-Anzeige und Meldung zum Master		
Fehlermeldungen	Kurzschluss oder Überlast an den Ausgängen Fehler in der externen Energieversorgung Verbindung zum Profibus aktiviert		
Modulstatus im Falle eines Fehlers in der Peripherie	Das "Peripheriefehler"-Bit ist aktiv und kann vom Master empfangen werden		
Wert des Datenbits	0 = nicht betätigt 1 = betätigt		
Status der Ausgänge bei fehlender Kommunikation	Abgeschaltet		

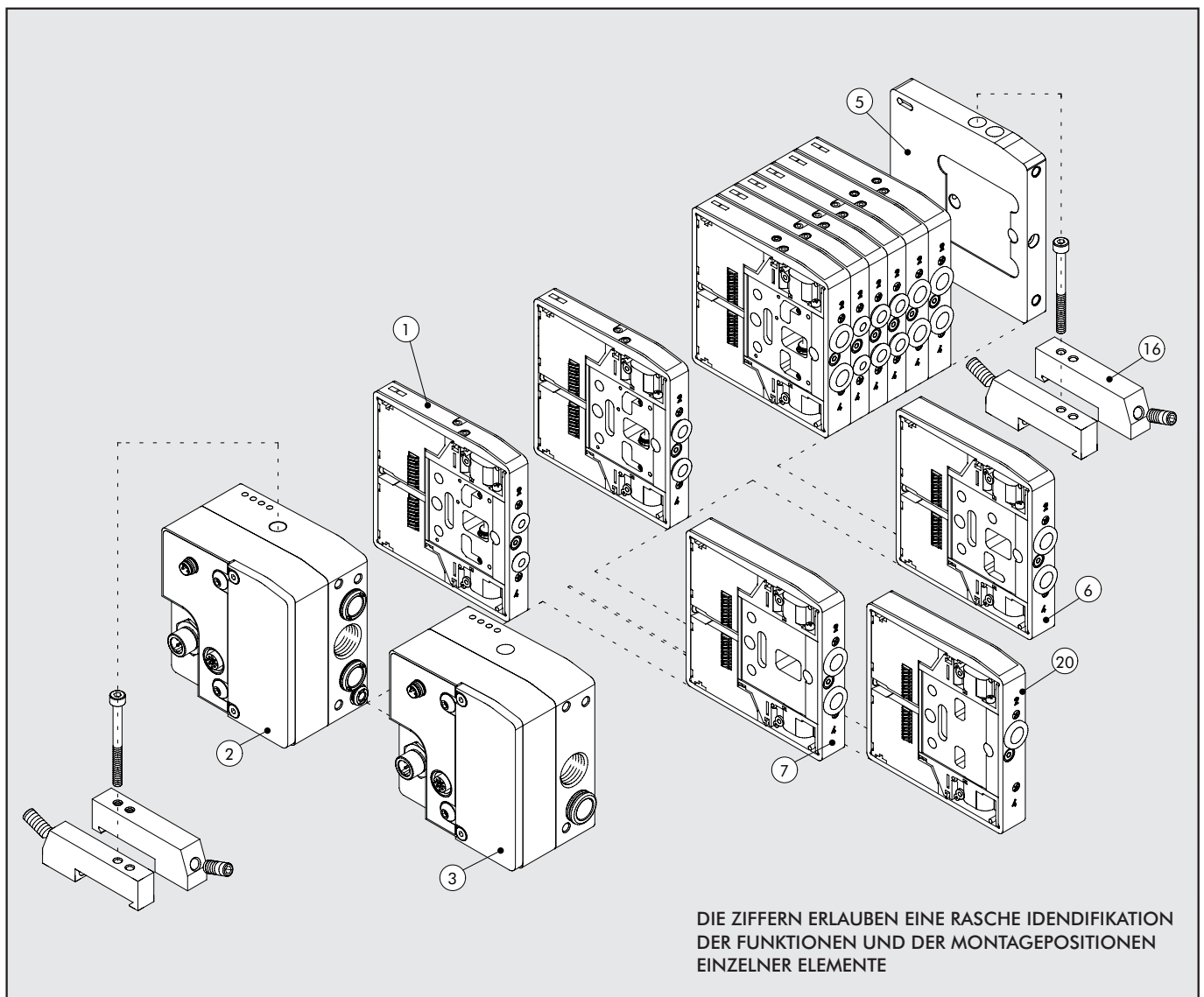


KOMPONENTEN

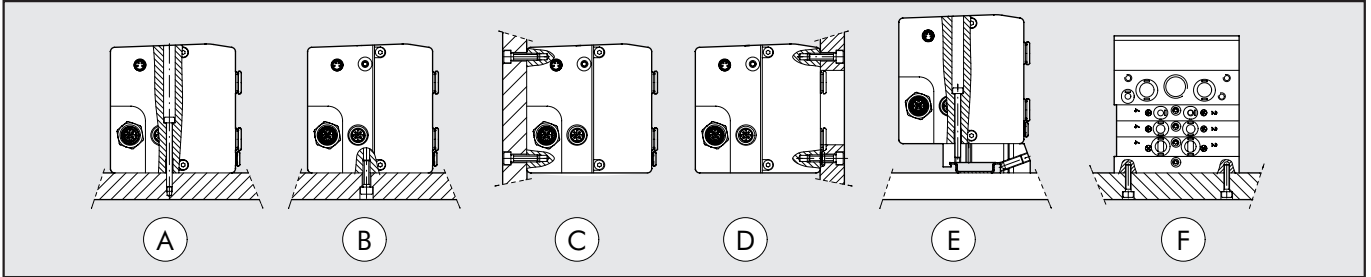
- ① Entlüftung der Steuerventile 82/84
- ② Druckluftversorgung - Anschluss 1
- ③ Gewindeanschluss der Entlüftungen 3/5
- ④ Druckluftversorgung - Anschluss 11
- ⑤ Externe Steuerluft X
- ⑥ Endplatte, blind
- ⑦ Schraube zur Ventilbefestigung
- ⑧ Arbeitsanschluss Schlauch Ø 8 mm
- ⑨ Arbeitsanschluss Schlauch Ø 6 mm
- ⑩ Arbeitsanschluss Schlauch Ø 4 mm
- ⑪ Handhilfsbetätigung
- ⑫ LED (LED=ein: Magnet betätigt)
- ⑬ Pneumatisches Symbol des Ventiles
- ⑭ Identifikation der monostabilen oder bistabilen Handhilfsbetätigung
- ⑮ Bestellnummer des Ventiles
- ⑯ Bezeichnung des Ventiltypes
- ⑰ Freies Feld für eine Ventilbeschriftung
- ⑱ Profibus-Eingangsplatte



DAS MULTIMACH-SYSTEM: FLEXIBILITÄT



MONTAGEVARIANTEN



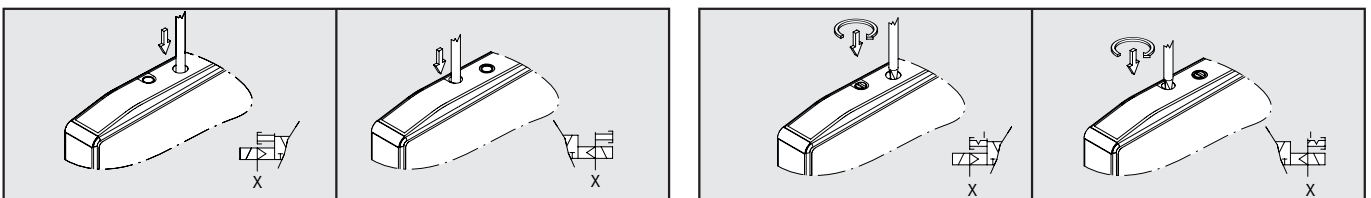
- A:** Montage unter Verwendung der 1 oder 1-11 Eingangsplatte und der Endplatte/blind.
B-C: Montage unter Verwendung der 1 oder 1-11 Eingangsplatte und der Endplatte/blind bei Verwendung des M5-Gewindes an der Unterseite.
D: Montage unter Verwendung der 1 oder 1-11 Eingangsplatte und der Endplatte/blind, bei Verwendung des M5-Gewindes an der Oberseite der Einheit. In der Platte ist eine Öffnung für die Schläuche vorzusehen.
E: Montage auf DIN-Schiene mit der Eingangsplatte 1 oder 1-11 und Endplatte/blind bei Verwendung des Adapters 0227301600.
F: Seitliche Befestigung an Endplatte/blind mit den seitlichen M4-Gewinden.
HINWEIS: Die dargestellte Befestigungsart ist die einzig mögliche.

TYPENSCHLÜSSEL - MULTIMACH HDM + PROFIBUS-DP

H	D	M	2	P	M	I6-W8-W6-O4-L8-5	1	6
VENTIL			Eingangsplatte	ELEKTR. ANSCHLUSS	HANDBETÄTIG.	VENTILARTEN		WEITERE DETAILS
Heavy duty Multimach IP65	2 3	Platte 1-11 Platte 1	P Profibus-DP	M monostabile Handhilfs- betätigung B bistabile Handhilfs- betätigung	I n° 2 3/2 NC W n° 2 3/2 NC L 3/2 NO + 3/2 NO V 5/2 monostabil K 5/2 bistabil O 5/3 monostabil *F 5/2 monostabil 5 Endplatte/blind 6 Zwischenpl./durchg. 7 Zwischenpl./blind 20 Zwischenpl./Entlüft. 4 Anschluss 4 mm 6 Anschluss 6 mm 8 Anschluss 8 mm	16	2 Adapter für DIN-Schiene	

* nutzt nur einen PIN (wie bei V) und belegt 2 Signale

HANDHILFSBETÄTIGUNGEN



MONOSTABILE BETÄTIGUNG ANSCHLUSS 2 druckluftunterstützt

- Drücken und Halten der Betätigung in Endlage (nicht für bistabile Funktion K erforderlich)
- Freigabe der Handbetätigung:
 - Die Betätigung kehrt in Ausgangslage zurück.
 - Ventile Typ I, W, L, V, F und O schalten zurück

HINWEIS: Die Steuerluft X muss vorhanden sein!

- Die Bestellnummer für monostabile Betätigung endet mit 0 (2 bei Typ F).

Beispiel: 707203053_ 1
0

MONOSTABILE BETÄTIGUNG ANSCHLUSS 4 druckluftunterstützt

- Drücken und Halten der Betätigung in Endlage (nicht für bistabile Funktion K erforderlich)
- Freigabe der Handbetätigung:
 - Die Betätigung kehrt in Ausgangslage zurück.
 - Bei Ventilen I, W, L und O erfolgt Rückstellung.
 - Bei K-Ventilen bleiben die Handbetätigung

Bei F- und V-Ventilen existiert diese Handhilfsbetätigung nicht

HINWEIS: Die Steuerluft X muss vorhanden sein!

- Die Bestellnummer für monostabile Betätigung endet mit 0 (2 bei Typ F).

BISTABILE BETÄTIGUNG ANSCHLUSS 2 druckluftunterstützt

- Festes Eindrücken der Betätigung und dann im Uhrzeigersinn 90° drehen und dann los lassen.
- Gegen den Uhrzeigersinn zum Anschlag drehen und dann frei geben.
- Die Betätigung kehrt in Ausgangslage zurück.
- Ventile Typ I, W, L, V, F und O schalten zurück
- Bei K-Ventilen bleiben die Handbetätigung

HINWEIS: Die Steuerluft X muss vorhanden sein!

- Die Bestellnummer für bistabile Betätigung endet mit 1 (3 bei Typ F).

Beispiel: 707203053_ 1
0

BISTABILE BETÄTIGUNG ANSCHLUSS 4 druckluftunterstützt

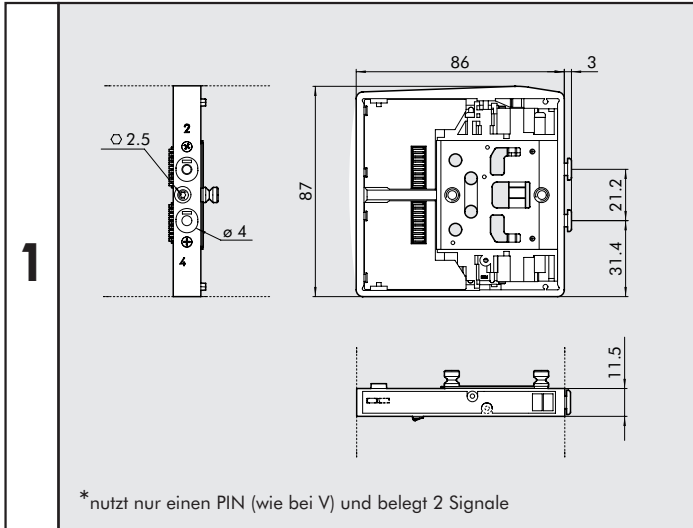
- Festes Eindrücken der Betätigung und dann im Uhrzeigersinn 90° drehen und dann los lassen.
 - Gegen den Uhrzeigersinn zum Anschlag drehen und dann frei geben:
 - Die Betätigung kehrt in Ausgangslage zurück.
 - Bei Ventilen I, W, L und O erfolgt Rückstellung.
 - Bei K-Ventilen bleiben die Handbetätigung
- Bei F- und V-Ventilen existiert diese Handbetätigung

HINWEIS: Die Steuerluft X muss vorhanden sein!

- Die Bestellnummer für bistabile Betätigung endet mit 1 (3 bei Typ F).

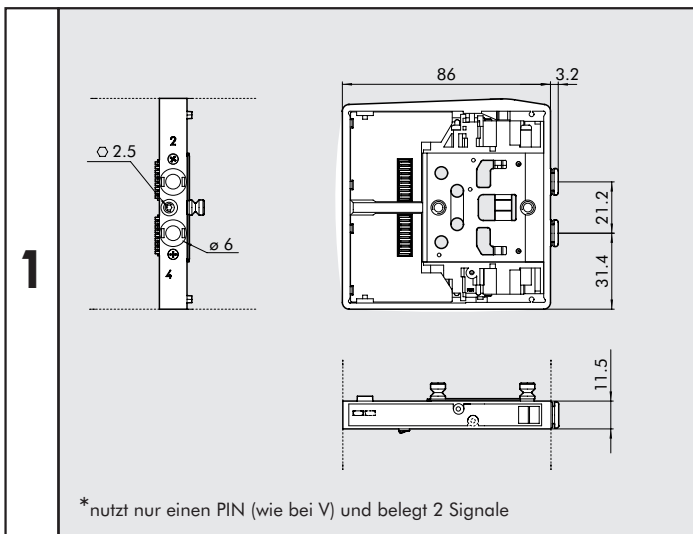
Beispiel: 707203053_ 1
0

VENTILABMESSUNGEN HDM Ø 4



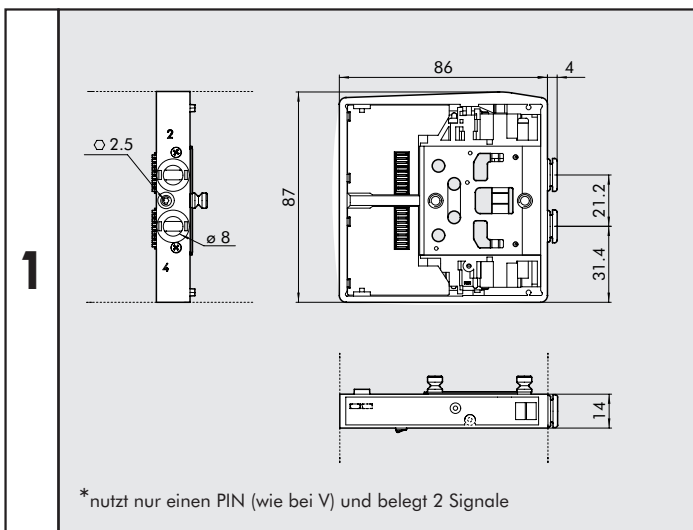
	Symbol	Handhilfs- betätigung	Bestellnummer	Gewicht [g]
I4 _{HDM}		monostabil	7071030530	130
		bistabil	7071030531	
W4 _{HDM}		monostabil	7071030630	130
		bistabil	7071030631	
L4 _{HDM}		monostabil	7071030730	130
		bistabil	7071030731	
V4 _{HDM}		monostabil	7071030130	115
		bistabil	7071030131	
*F4 _{HDM}		monostabil	7071030132	115
		bistabil	7071030133	
K4 _{HDM}		monostabil	7071030110	130
		bistabil	7071030111	
O4 _{HDM}		monostabil	7071030210	130
		bistabil	7071030211	

VENTILABMESSUNGEN HDM Ø 6

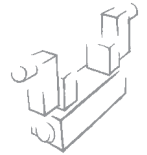


	Symbol	Handhilfs- betätigung	Bestellnummer	Gewicht [g]
I6 _{HDM}		monostabil	7072030530	130
		bistabil	7072030531	
W6 _{HDM}		monostabil	7072030630	130
		bistabil	7072030631	
L6 _{HDM}		monostabil	7072030730	130
		bistabil	7072030731	
V6 _{HDM}		monostabil	7072030130	115
		bistabil	7072030131	
*F6 _{HDM}		monostabil	7072030132	115
		bistabil	7072030133	
K6 _{HDM}		monostabil	7072030110	130
		bistabil	7072030111	
O6 _{HDM}		monostabil	7072030210	130
		bistabil	7072030211	

VENTILABMESSUNGEN HDM Ø 8

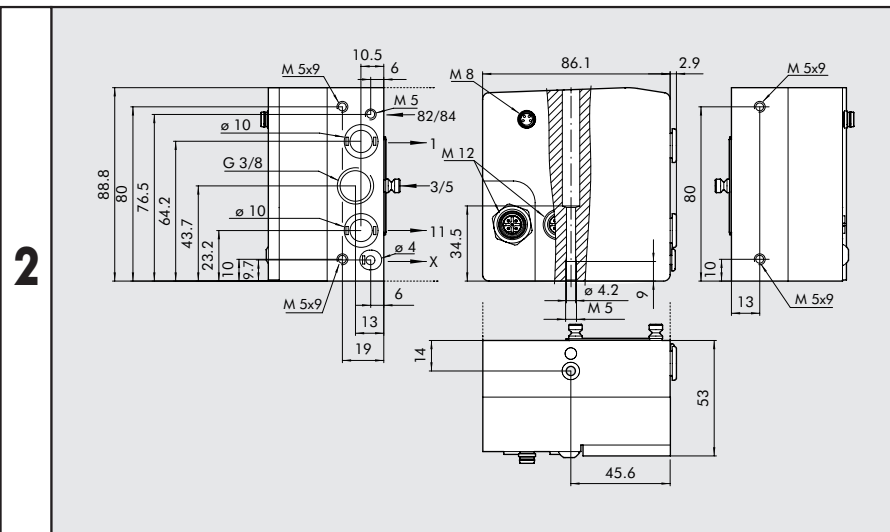


	Symbol	Handhilfs- betätigung	Bestellnummer	Gewicht [g]
I8 _{HDM}		monostabil	7073030530	140
		bistabil	7073030531	
W8 _{HDM}		monostabil	7073030630	140
		bistabil	7073030631	
L8 _{HDM}		monostabil	7073030730	140
		bistabil	7073030731	
V8 _{HDM}		monostabil	7073030130	130
		bistabil	7073030131	
*F8 _{HDM}		monostabil	7073030132	130
		bistabil	7073030133	
K8 _{HDM}		monostabil	7073030110	140
		bistabil	7073030111	
O8 _{HDM}		monostabil	7073030210	140
		bistabil	7073030211	



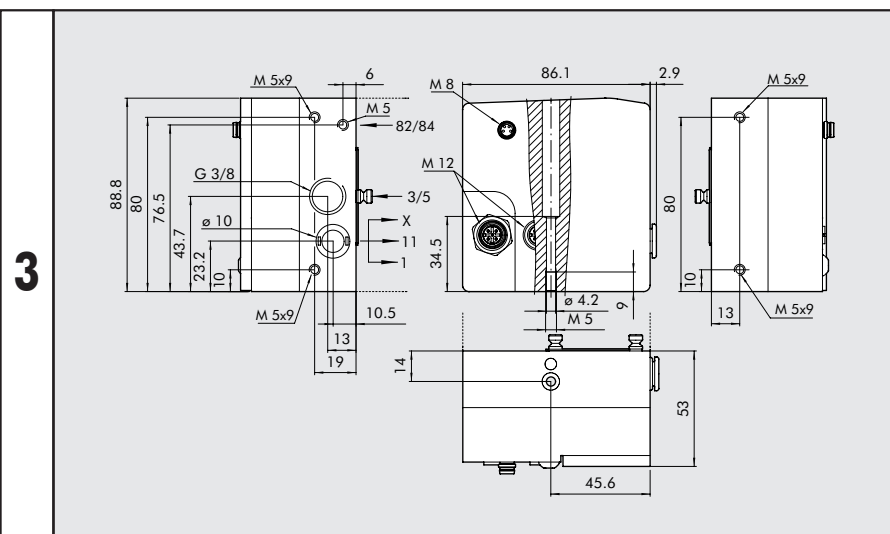
ZUBEHÖR

EINGANGSPLATTE 1-11 PROFIBUS



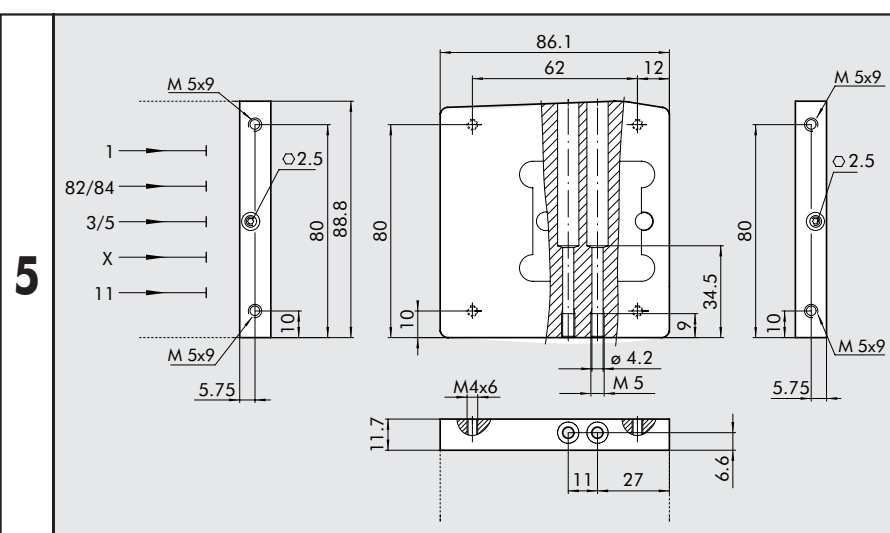
Bestellnummer	Beschreibung	Gewicht [g]
0227301231	EINGANGSPLATTE HDM 1-11 PROFIBUS	730

EINGANGSPLATTE 1 PROFIBUS



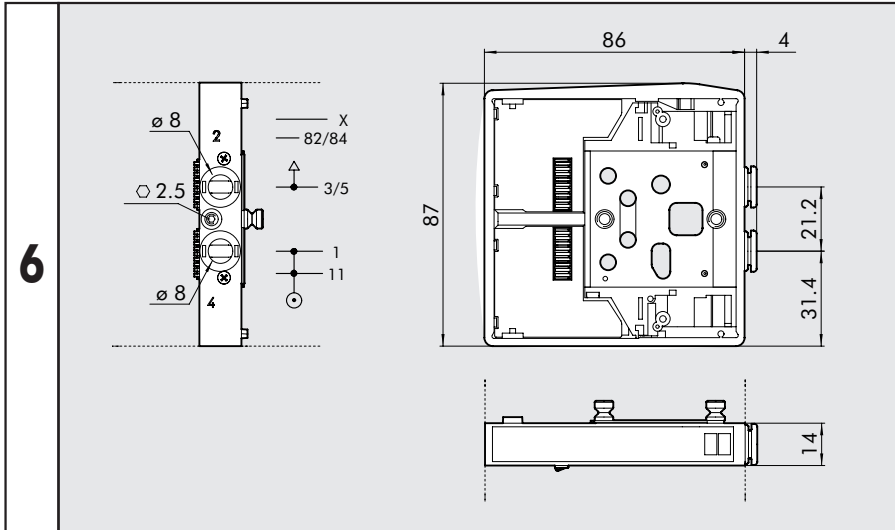
Bestellnummer	Beschreibung	Gewicht [g]
0227301230	EINGANGSPLATTE HDM 1 PROFIBUS	730

ENDPLATTE, BLIND



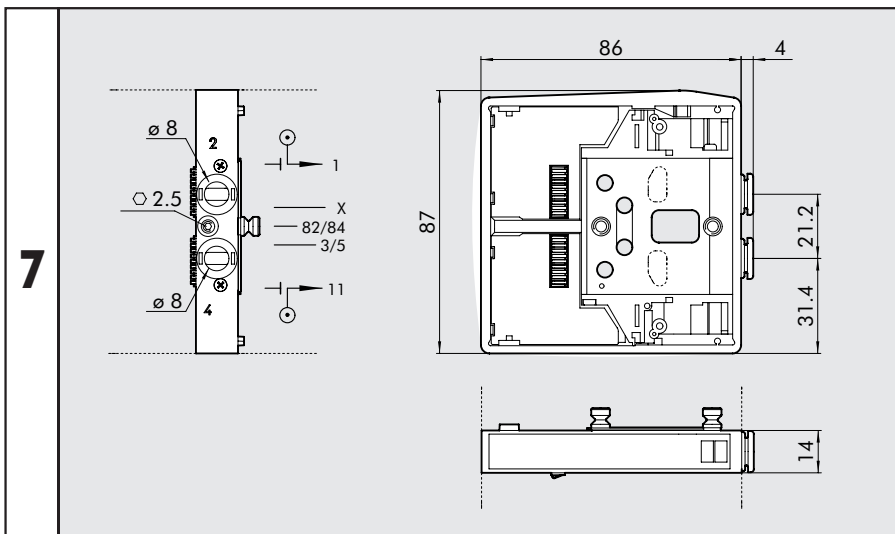
Bestellnummer	Beschreibung	Gewicht [g]
0227301500	BLIND END-PLATE HDM	230

ZWISCHENPLATTE/DURCHGANG



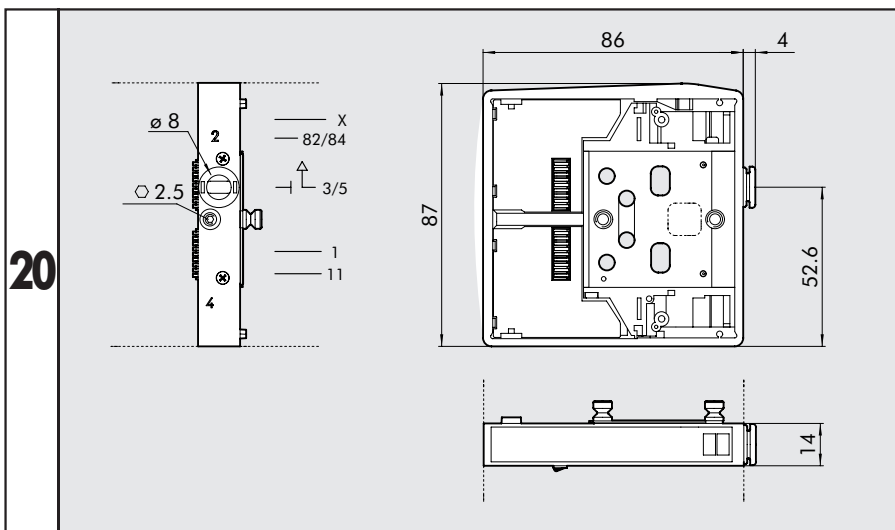
Bestellnummer	Beschreibung	Gewicht [g]
0227301301	ZWISCHENPLATTE/ DURCHGANG HDM	120

ZWISCHENPLATTE/BLIND

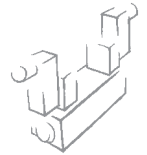


Bestellnummer	Beschreibung	Gewicht [g]
0227301302	ZWISCHENPLATTE/ BLIND HDM	117

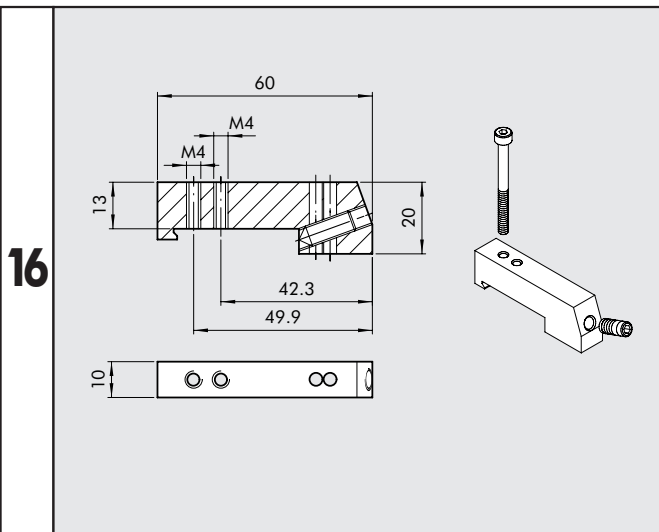
ZWISCHENPLATTE/ENTLÜFTUNG



Bestellnummer	Beschreibung	Gewicht [g]
0227301303	ZWISCHENPLATTE/ ENTLÜFTUNG HDM	125



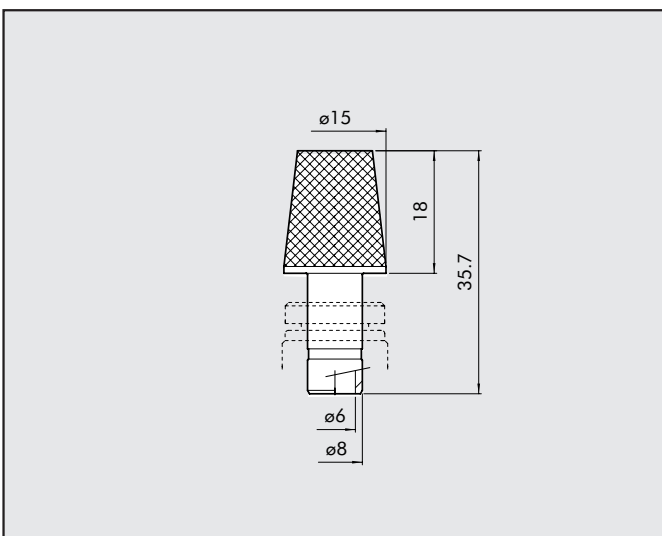
ADAPTER FÜR DIN-SCHIENE



Bestellnummer	Beschreibung	Gewicht [g]
0227301600	ADAPTER FÜR DIN-SCHIENE HDM/CM	30

Lieferung komplett mit 1 Stück M4x45 Schrauben und 1 Stück M6 Stiftschraube
Einzel verpackt

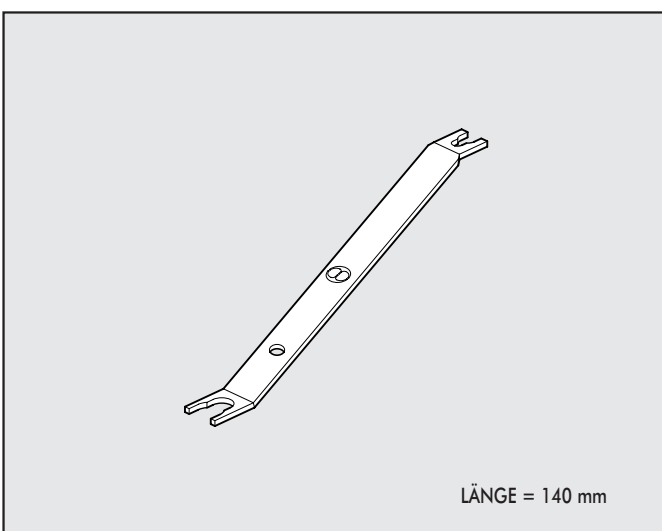
PUSH-IN SCHALLDÄMPFER, Ø 8



Bestellnummer	Beschreibung	Gewicht [g]
W0970530084	PUSH-IN SCHALLDÄMPFER, Ø 8	15

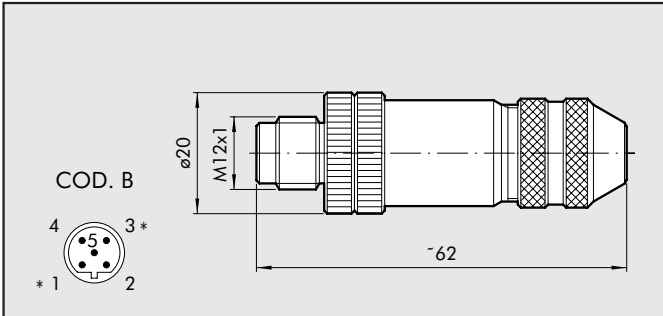
An den 3/5-Entlüftungsanschlüssen der Zwischenplatte/Durchgang Ref. 6
und an der Zwischenplatte/Entlüftung Ref. 20

R17 - WERKZEUG ZUM LÖSEN DES SCHLAUCHES



Bestellnummer	Beschreibung	Ø Schlauch	Hinweis
2L17001	RL17	von Ø 3 bis Ø 10	für R und RL Verschraubungen

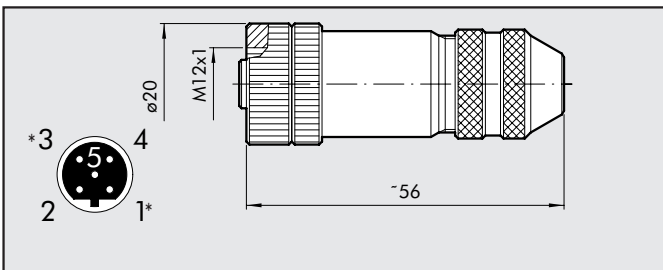
BUS OUT M12- STECKER



Bestellnummer	Beschreibung
0240009035	M12- Stecker Code B

* DON'T CONNECT: feeding for external termination resistances

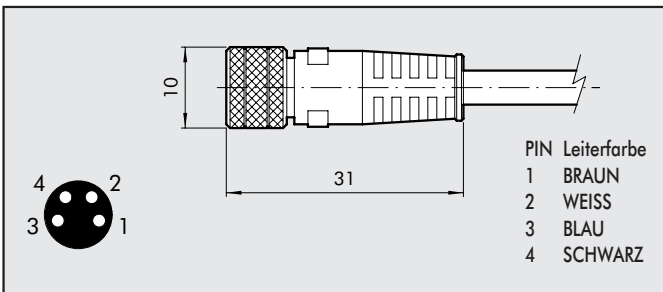
BUS IN M12- STECKDOSE



Bestellnummer	Beschreibung
0240009036	M12- Steckdose Code B

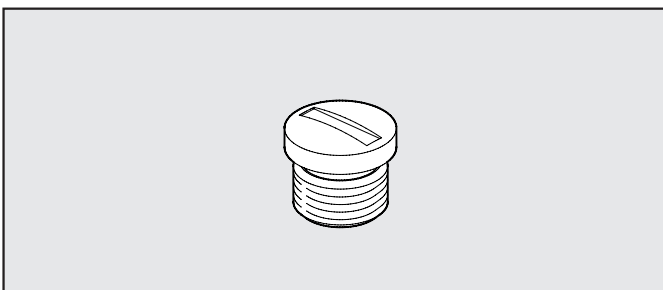
* DON'T CONNECT: feeding for external termination resistances

STECKERKABEL M8 FÜR ENERGIEVERSORGUNG



Bestellnummer	Beschreibung
0240009037	M8 -STECKER ENERGIEVERSORGUNG mit Kabel 5 m

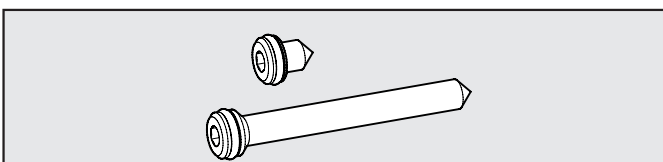
BLINDSTÖPSEL M8 - M12



Bestellnummer	Beschreibung
0240009039	BLINDSTÖPSEL M8
0240009040	BLINDSTÖPSEL M12

ERSATZTEILE

STIFTSCHRAUBEN-SATZ



Bestellnummer	Beschreibung
0227301800	STIFTSCHRAUBEN-SATZ HDM/CM

Geliefert im Beutel mit beiden Schrauben.