

Aktivkohlefilter-Systeme sind die effektivsten Lösungen in der Industrie, weil alle Spuren von Ölen, Lösungsmitteln und Kohlenwasserstoffen und unangenehme Gerüche aus der Luft entfernt werden.

Das Wirkprinzip basiert auf der Eigenschaft der Aktivkohle, mit den feinen Kapillaren in den Kohlekörnern, die meisten Luftverunreinigungen zu absorbieren.

Die Zuluft in das Aktivkohlefilter muss fein gefiltert sein (5µ) und mit einem Ölfilter (0,01µm) vorgefiltert werden, um die Lebensdauer des Kohlefiltereinsatzes deren Effektivität zu erhöhen.

Der Einsatz muss von Zeit zu Zeit ausgewechselt werden, da ein Unterschied im Druckabfall zwischen einer neuen und einer gesättigten Patrone feststellbar ist.

HINWEIS: Um die Lebensdauer und die Parameter nach Datenblatt zu sichern, darf der Druckabfall (ΔP) nicht größer als 75 mbar sein.



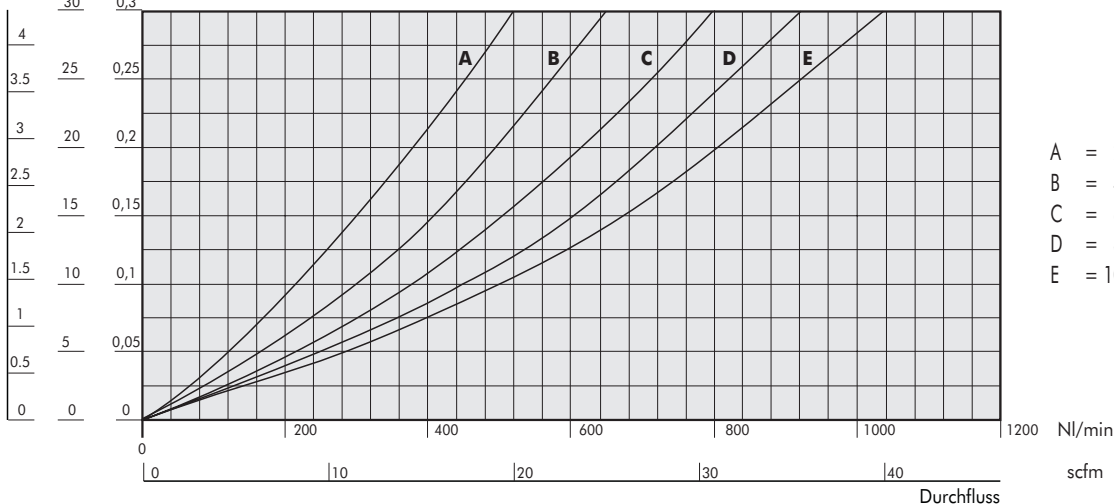
TECHNISCHE DATEN	AC 100	AC 100	AC 200	AC 200	AC 200	AC 300	AC 300	AC 300
Anschluss	G 1/4	G 3/8	G 1/4	G 3/8	G 1/2	G 1/2	G 3/4	G 1"
Restölgehalt bei 20°C *	0,003 mg/m ³							
Lebensdauer / Einsatz *	4000 Stunden							
Maximaler Eingangsdruck	1.5 bar		1.3 bar			1.3 bar		
	15 MPa		13 MPa			13 MPa		
	217 psi		188 psi			188 psi		
Medium	0,01 µm gefilterte Druckluft							
Max. Temperatur bei: 1 MPa; 10 bar; 145 psi	50 °C							
	122 °F							
Gewicht kg	0.4		0.9			1.4		
Schrauben zur Wandbefestigung	M4 x 50		M5 x 60			M5 x 70		
Einbaulage	beliebig							
Anwendungshinweis	Es ist notwendig einen Ölfilter 0,01mm vorzuschalten.							
* wenn der Druckabfall unter 75 mbar liegt								

DURCHFLUSSDIAGRAMME

AC 100 1/4 - 3/8

$$\Delta P = (P_m - P_v)$$

Psi KPa bar
30 0.3



- A = 2 bar - 0,2 MPa - 29 psi
- B = 4 bar - 0,4 MPa - 58 psi
- C = 6 bar - 0,6 MPa - 87 psi
- D = 8 bar - 0,8 MPa - 116 psi
- E = 10 bar - 1 MPa - 145 psi

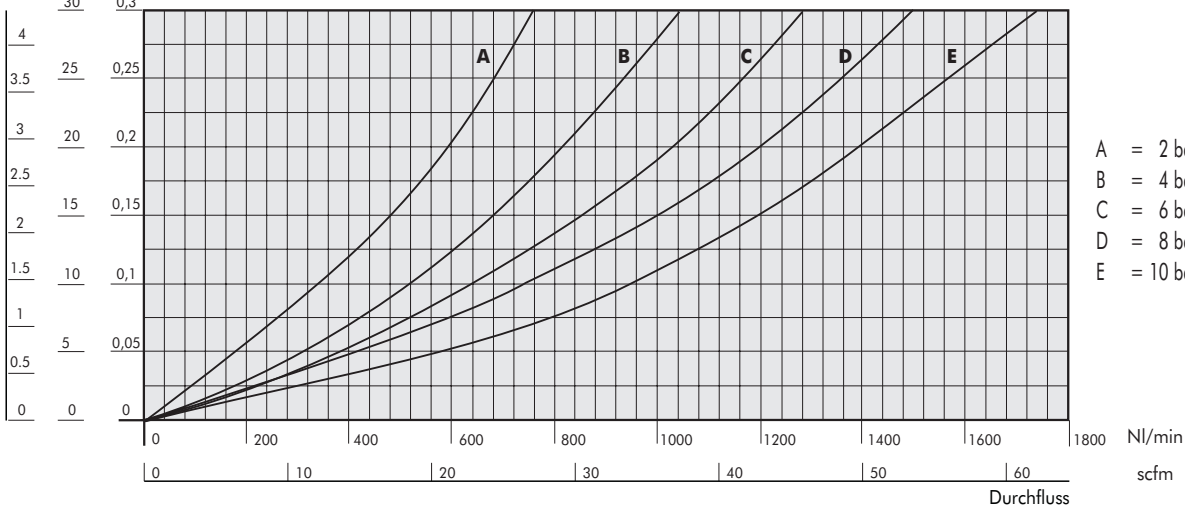


DURCHFLUSSDIAGRAMME

AC 200 1/4 - 3/8 - 1/2

$$\Delta P = (P_m - P_v)$$

Psi KPa bar
30 0,3

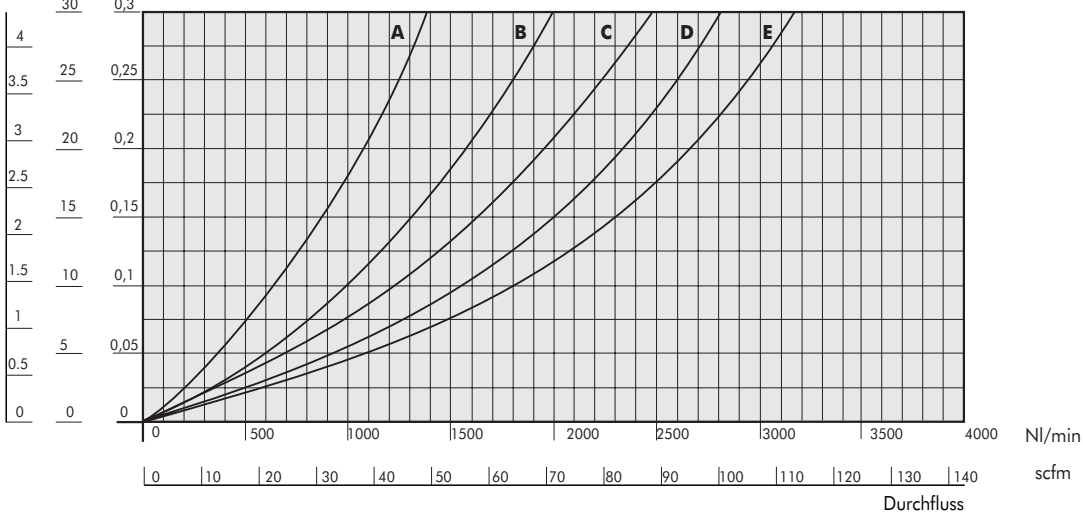


- A = 2 bar - 0,2 MPa - 29 psi
- B = 4 bar - 0,4 MPa - 58 psi
- C = 6 bar - 0,6 MPa - 87 psi
- D = 8 bar - 0,8 MPa - 116 psi
- E = 10 bar - 1 MPa - 145 psi

AC 300 1/2 - 3/4 - 1

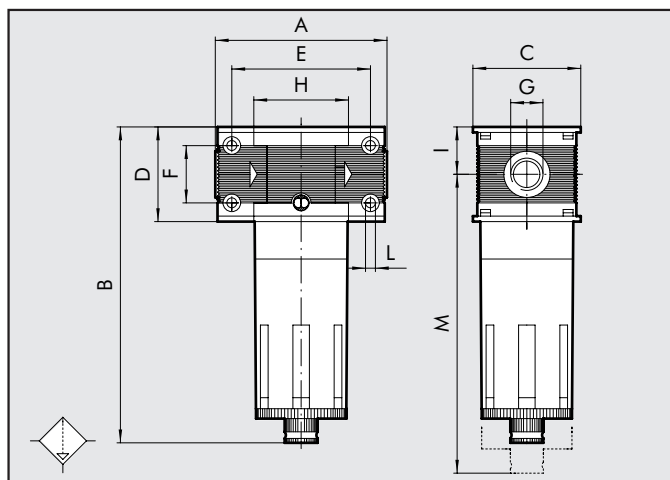
$$\Delta P = (P_m - P_v)$$

Psi KPa bar
30 0,3



- A = 2 bar - 0,2 MPa - 29 psi
- B = 4 bar - 0,4 MPa - 58 psi
- C = 6 bar - 0,6 MPa - 87 psi
- D = 8 bar - 0,8 MPa - 116 psi
- E = 10 bar - 1 MPa - 145 psi

ABMESSUNGEN



	AC 100	AC 100	AC 200	AC 200	AC 200	AC 300	AC 300	AC 300
Ansch.	G 1/4	G 3/8	G 1/4	G 3/8	G 1/2	G 1/2	G 3/4	G 1"
A	78		93.5			110		112
B	144		175			195		
C	50		63			72		
D	43		55			65		
E	63		78.5			92		
F	26		36			42		
G	G 1/4	G 3/8	G 1/4	G 3/8	G 1/2	G 1/2	G 3/4	G 1"
H	43		55.5			65		
I	21.5		27.5			32.5		
L	M4 geeignet		M5 geeignet			M5 geeignet		
M	137		196			215		

Skillair® 400 AKTIVKOHLE-FILTER

Aktivkohlefilter-Systeme sind die effektivsten Lösungen in der Industrie, weil alle Spuren von Ölen, Lösungsmitteln Kohlenwasserstoffen und unangenehme Gerüche aus der Luft entfernt werden.

Das Wirkprinzip basiert auf der Eigenschaft der Aktivkohle, mit den feinen Kapillaren in den Kohlekörnern, die meisten Luftverunreinigungen zu absorbieren.

Die Zuluft in das Aktivkohlefilter muss fein gefiltert sein (5µm) und mit einem Ölfilter (0,01µm) vorgefiltert werden, um die Lebensdauer des Kohlefiltereinsatzes und dessen Effektivität zu erhöhen.

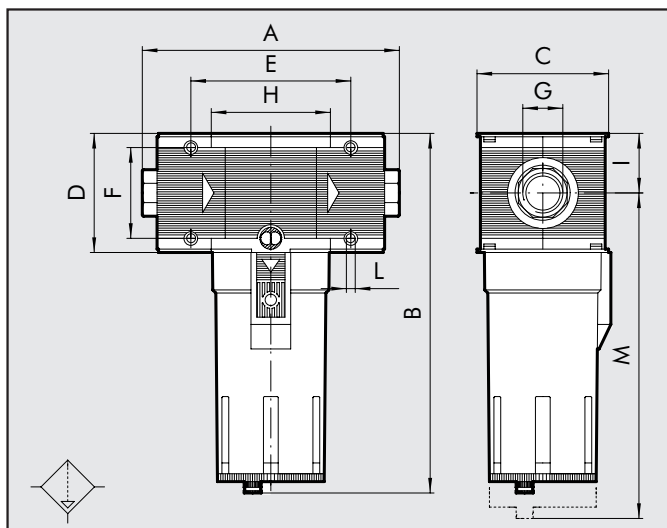
Der Einsatz muss von Zeit zu Zeit ausgewechselt werden, da ein Unterschied im Druckabfall zwischen einer neuen und einer gesättigten Patrone feststellbar ist.

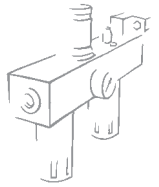
HINWEIS: Um die Lebensdauer und die Parameter nach Datenblatt zu sochern, darf der Druckabfall (ΔP) nicht größer als 75 mbar sein.



TECHNISCHE DATEN	AC 400			
	G 1"	G 1"1/4	G 1"1/2	G 2"
Anschluss	G 1"	G 1"1/4	G 1"1/2	G 2"
Restölgehalt bei 20°C *	0,003 mg/m ³			
Lebensdauer des Einsatzes *	1000 Stunden			
Maximaler Betriebsdruck	1.3 bar			
	13 MPa			
	188 psi			
Medium	0,01 µm gefilterte Druckluft			
Max. Temperatur bei 1 MPa; 10 bar; 145 psi	50 °C			
	122 °F			
Gewicht	4.2 kg		5 kg	
Schrauben zur Wandbefestigung	M6x110			
Einbaulage	In any position			
Anwendungshinweis	beliebig			
	Es muss ein Ölfilter mit 0,01 mm vorgeschaltet werden			
	Endplatten der Baureihe 400 haben patentierte, drehbare Gewindeanschlüsse, die ein einfaches Handhaben der Rohranschlüsse ermöglichen.			
* wenn der Druckabfall unter 75 mbar liegt				

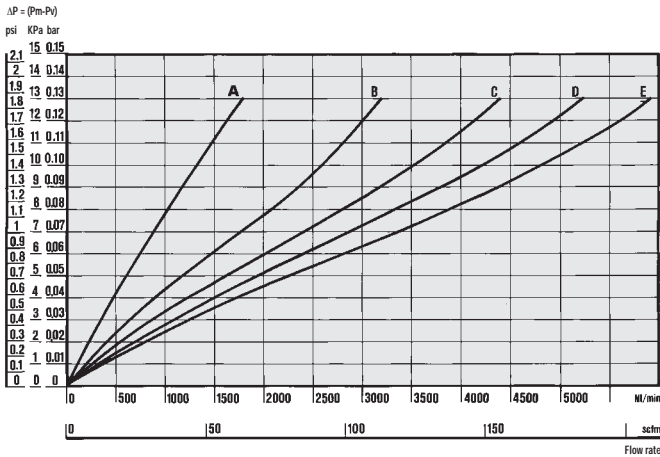
ABMESSUNGEN	AC 400			
	G 1"	G 1"1/4	G 1"1/2	G 2"
Anschluss	G 1"	G 1"1/4	G 1"1/2	G 2"
A	225÷255			
B	320			
C	116			
D	105			
E	141.4			
F	80			
G	G 1"	G 1"1/4	G 1"1/2	G 2"
H	105.4			
I	52.5			
L	M6 geeignet			
M	378			





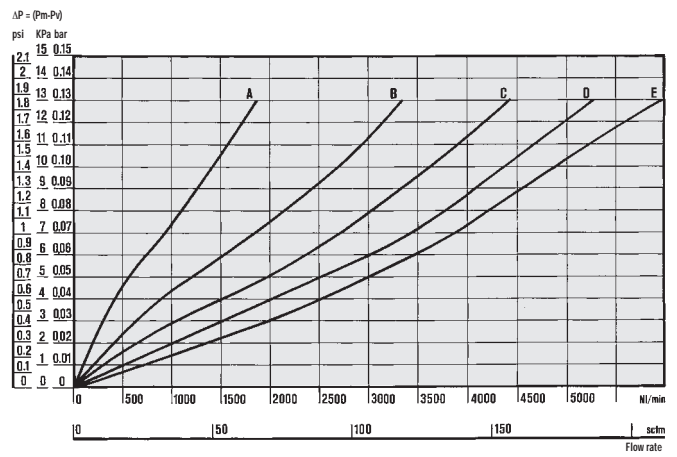
DURCHFLUSSDIAGRAMME

AC 400 1"



- A = 2 bar - 0,2 MPa - 29 psi
- B = 4 bar - 0,4 MPa - 58 psi
- C = 6 bar - 0,6 MPa - 87 psi
- D = 8 bar - 0,8 MPa - 116 psi
- E = 10 bar - 1 MPa - 145 psi

AC 400 2"



- A = 2 bar - 0,2 MPa - 29 psi
- B = 4 bar - 0,4 MPa - 58 psi
- C = 6 bar - 0,6 MPa - 87 psi
- D = 8 bar - 0,8 MPa - 116 psi
- E = 10 bar - 1 MPa - 145 psi

TYPENSCHLÜSSEL

AC	100	1/4	RMSA	RMSA: Hand-/halbautomatischer Ablass.
BAUREIHE	GRÖSSE	GEWINDE-ANSCHLUSS	TYP	
AC: AKTIV-KOEHLE	100	1/4	RMSA	
	200	3/8		
	300	1/2		
	400	3/4		
		1		
		1 1/4		
		1 1/2		
		2		

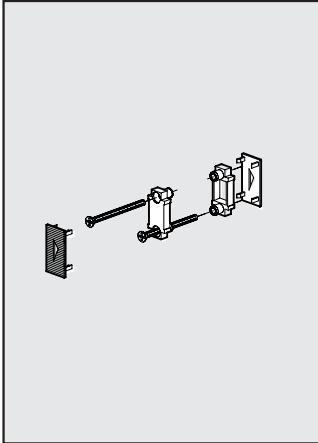
BESTELLNUMMERN

Bestellnummer	Beschreibung	Bestellnummer	Beschreibung
SKILLAIR 100 AKTIVKOHLE-FILTER		SKILLAIR 300 AKTIVKOHLE-FILTER	
3288003A	FIL AC 100 RMSA OHNE ENDPLATTEN	4488003A	FIL AC 300 RMSA OHNE ENDPLATTEN
3288003	FIL AC 100 1/4 RMSA	4488003	FIL AC 300 1/2 RMSA
3388003	FIL AC 100 3/8 RMSA	4588003	FIL AC 300 3/4 RMSA
		4688003	FIL AC 300 1 RMSA
SKILLAIR 200 AKTIVKOHLE-FILTER		SKILLAIR 400 AKTIVKOHLE-FILTER	
3488003A	FIL AC 200 RMSA OHNE ENDPLATTEN	6188003A	FIL AC 400 RMSA OHNE ENDPLATTEN
3488003	FIL AC 200 1/4 RMSA	6188003	FIL AC 400 1 RMSA
3588003	FIL AC 200 3/8 RMSA	6288003	FIL AC 400 1 1/4 RMSA
3688003	FIL AC 200 1/2 RMSA	6388003	FIL AC 400 1 1/2 RMSA
		6488003	FIL AC 400 2 RMSA

ZUBEHÖR

VERBINDUNGSSATZ

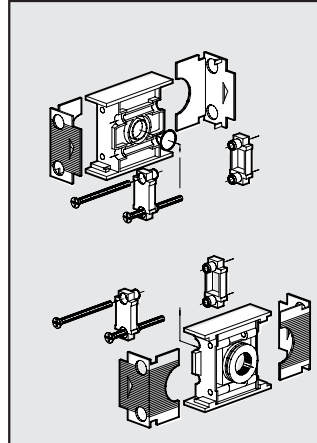
Bestellnummer Beschreibung



- 9230301 VERBINDUNGSSATZ 100
- 9330301 VERBINDUNGSSATZ 200
- 9430301 VERBINDUNGSSATZ 300
- 9630301 VERBINDUNGSSATZ 400

EINGANGS- UND AUSGANGS- ENDPLATTENSATZ

Bestellnummer Beschreibung

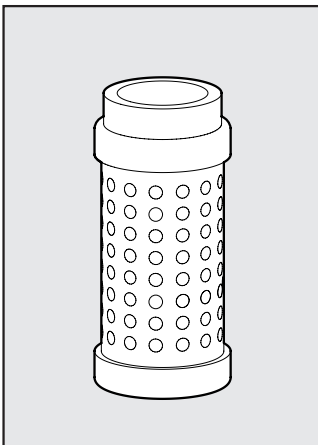


- 9230401 IN/OUT ENDPLATTESATZ 100 1/4
- 9330501 IN/OUT ENDPLATTESATZ 100 3/8
- 9330601 IN/OUT ENDPLATTESATZ 200 1/4
- 9330701 IN/OUT ENDPLATTESATZ 200 3/8
- 9330801 IN/OUT ENDPLATTESATZ 200 1/2
- 9430701 IN/OUT ENDPLATTESATZ 300 1/2
- 9530901 IN/OUT ENDPLATTESATZ 300 3/4
- 9531001 IN/OUT ENDPLATTESATZ 300 1"
- 9631001 IN/OUT ENDPLATTESATZ 400 1"
- 9631101 IN/OUT ENDPLATTESATZ 400 1 1/4"
- 9631201 IN/OUT ENDPLATTESATZ 400 1 1/2"
- 9631301 IN/OUT ENDPLATTESATZ 400 2"

ERSATZTEILE

AKTIVKOHLE-EINSATZ AC

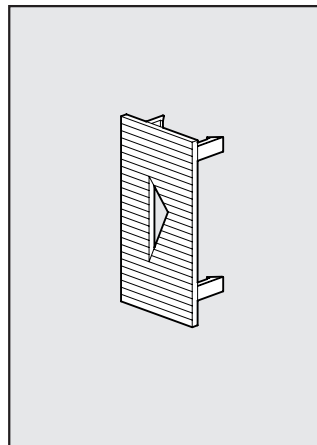
Bestellnummer Beschreibung



- 9251713 FILTERELEMENT 100 AC
- 9351713 FILTERELEMENT 200 AC
- 9451713 FILTERELEMENT 300 AC
- 9651712 FILTERELEMENT 400 AC

ZWISCHEN-ABDECKPLATTE

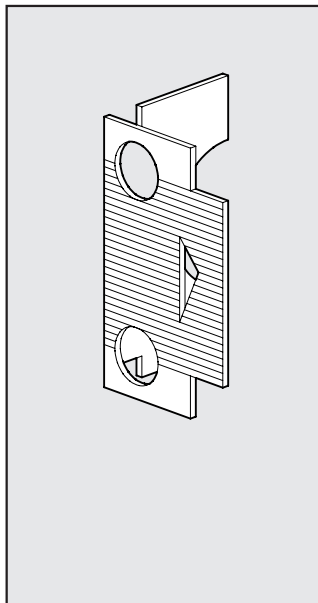
Bestellnummer Beschreibung



- 9152107 ZWISCHEN-ABDECKPLATTE 100
- 9152114 ZWISCHEN-ABDECKPLATTE 200
- 9152108 ZWISCHEN-ABDECKPLATTE 300
- 9152117 ZWISCHEN-ABDECKPLATTE 400

AUSSEN-ABDECKPLATTEN

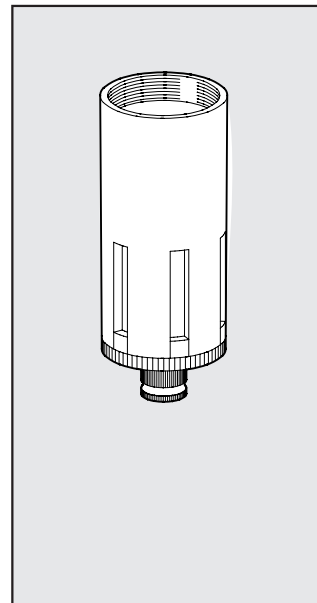
Bestellnummer Beschreibung



- 9152103 END-ABDECKPLATTE 100
- 9152105 EINGANGS-ABDECKPLATTE 100
- 9152115 END-ABDECKPLATTE 200
- 9152116 EINGANGS-ABDECKPLATTE 200
- 9152104 END-ABDECKPLATTE 300
- 9152106 EINGANGS-ABDECKPLATTE 300
- 9152118 END-ABDECKPLATTE 400
- 9152119 EINGANGS-ABDECKPLATTE 400

FILTER-BEHÄLTER

Bestellnummer Beschreibung



- 9253301 BEHÄLTER TF 100 RMSA
- 9353301 BEHÄLTER TF 200 RMSA
- 9453301 BEHÄLTER TF 300 RMSA
- 9653301 BEHÄLTER TF 400 RMSA