

PRÄZISIONSDRUCKREGLER MIT GROSSER ENTLÜFTUNG, REIHE GS

Präzisionsregler der Reihe GS sind für eine schnelle Entlüftung von Überdrücken und für hohe Durchflusswerte konstruiert.

Diese besitzen gleiche und entgegengesetzt wirkende Regelventile für Ein- und Ausgang. D.h. der Regler verhält sich symmetrisch – hat genaue Regelung mit hohem Durchfluss vorwärts und auch rückwärts.

Die Druckeinstellung ist nahezu unabhängig von Änderungen beim Eingangsdruck (siehe Diagramm). Dies garantiert auch bei zeitweise schwankendem Druck eine hohe Genauigkeit.

Eine geringfügige Entlüftung ist für die Funktion des Reglers erforderlich und ist kein Funktionsfehler.

Der Regler kann mit den Bohrungen im Gehäuse direkt oder mit dem im Zubehör angebotenen Haltewinkel befestigt werden.

Das Gehäuse hat ein Anschlussgewinde 1/8" für ein Manometer.

GS -Regler sind besonders in Anwendungen geeignet, die eine hohe Präzision des Druckes und hohe Empfindlichkeit bei der Rückentlüftung erfordern.

Typische Anwendungen sind für reibungsarme Zylinder, Tänzerrollen oder Spulenwickler.

Drei verschiedene Einstellbereiche sind möglich: 0-2 bar, 0-4 bar, 0-8 bar.

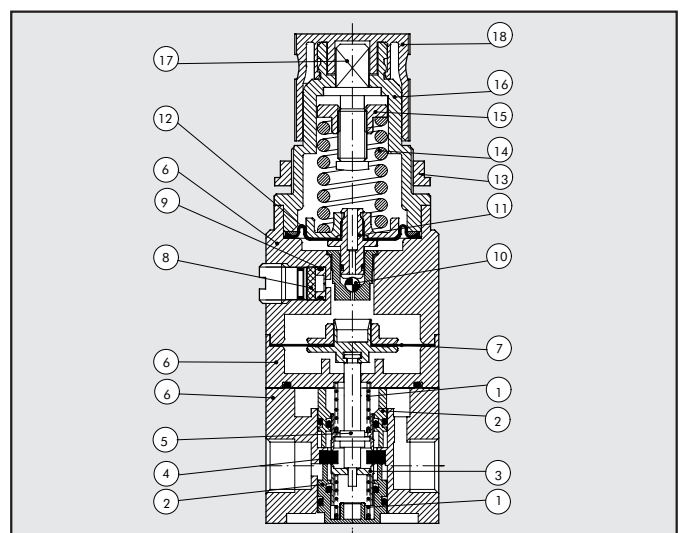
Das Anschlussgewinde kann mit G1/8" oder G1/4" gewählt werden.

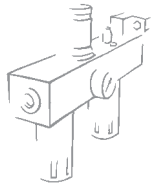


TECHNISCHE DATEN	1/8"	1/4"
Anschluss	1/8" - 1/4"	
Einstellbereich	0 ÷ 2 bar - 0 ÷ 4 bar - 0 ÷ 8 bar	
Eingangsdruck, maximal	10 bar	
Durchfluss bei 6,3 bar (0.63 MPa-91 psi) ΔP 0.5 bar (0.05 MPa - 7 psi)	900	1170
Durchfluss bei 6,3 bar (0.63 MPa-91 psi) ΔP 1 bar (0.1 MPa - 14 psi)	1200	1380
Medium	Ungeölte, gefilterte Druckluft Eine Vorfiltration auf 10 μm ist erforderlich!	
Temperaturbereich	50	
Einbaulage	beliebig	
Manometeranschluss	G 1/8"	
Gewicht	600	
Durchfluss der Entlüftung bei 4 bar (eingestellter Druck)		
ΔP 0,1 bar	450	810
ΔP 0,5 bar	900	1190
Abweichung des eingestellten Druckes (2 bar) bei Druckänderungen (4-10 bar)	± 20	
Empfindlichkeit der Entlüftung	30	
Druckluftverbrauch - kontinuierlich	< 0,1	
Hinweise	Der geregelte Druck muss stets aufwärts eingestellt werden! Höchste Sensitivität wird mit einem Druckbereich nahe dem erforderlichen Regelwert erreicht. Keine Druckluftabnahme am Manometerausgang.	

KOMPONENTEN

- ① FEDER: Edelstahl
- ② EINSÄTZE: Messing, vernickelt
- ③ SITZ: Messing, vernickelt
- ④ RING: NBR, vulkanisiert
- ⑤ STEUERHEBEL: Messing
- ⑥ GEHÄUSE: Aluminium, lackiert
- ⑦ STEUERMEMBRAN: Gummi, ölbeständig
- ⑧ FILTER: Sinterbronze
- ⑨ DROSSELEINSATZ: Messing
- ⑩ KUGEL: Edelstahl
- ⑪ KUGELVENTIL: Messing
- ⑫ REGLERMEMBRAN: NBR
- ⑬ RINGMUTTER: Technopolymer
- ⑭ EINSTELLFEDER: Stahl
- ⑮ ROLLE: Messing
- ⑯ GLOCKE: Technopolymer
- ⑰ EINSTELLSCHRAUBE: Messing
- ⑱ DREHKNOFF: Technopolymer

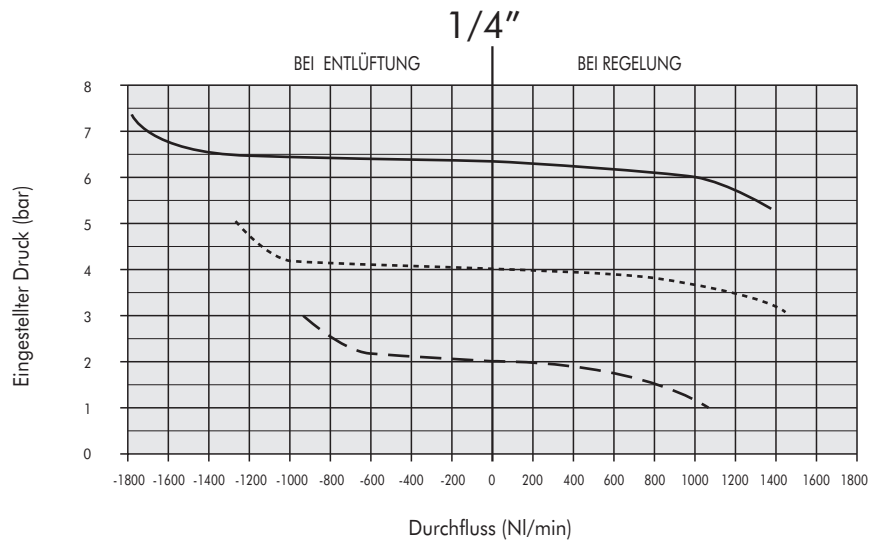
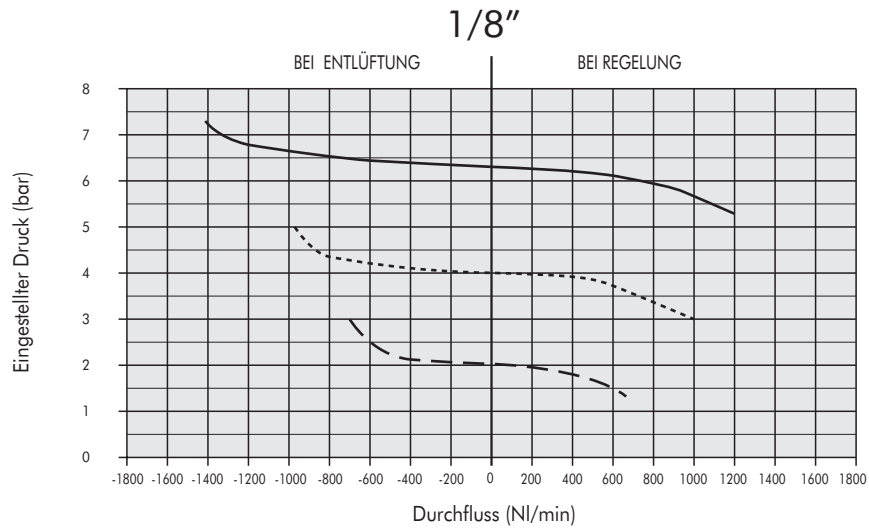




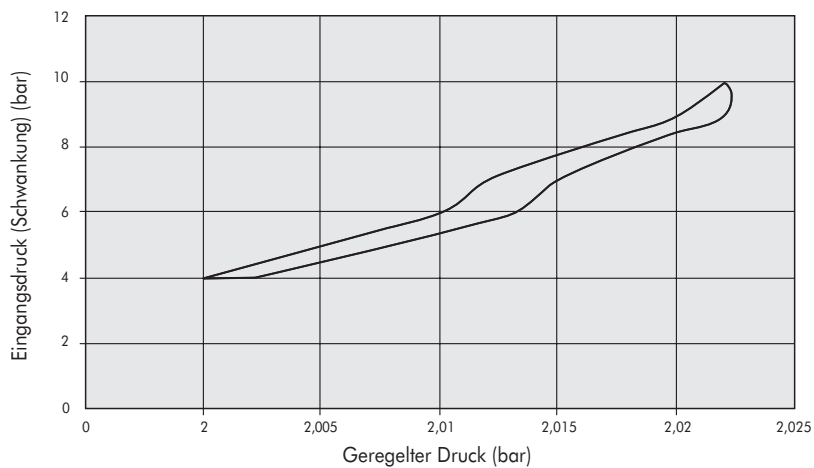
DURCHFLUSSMENGE

Eingangsdruck = 10 bar

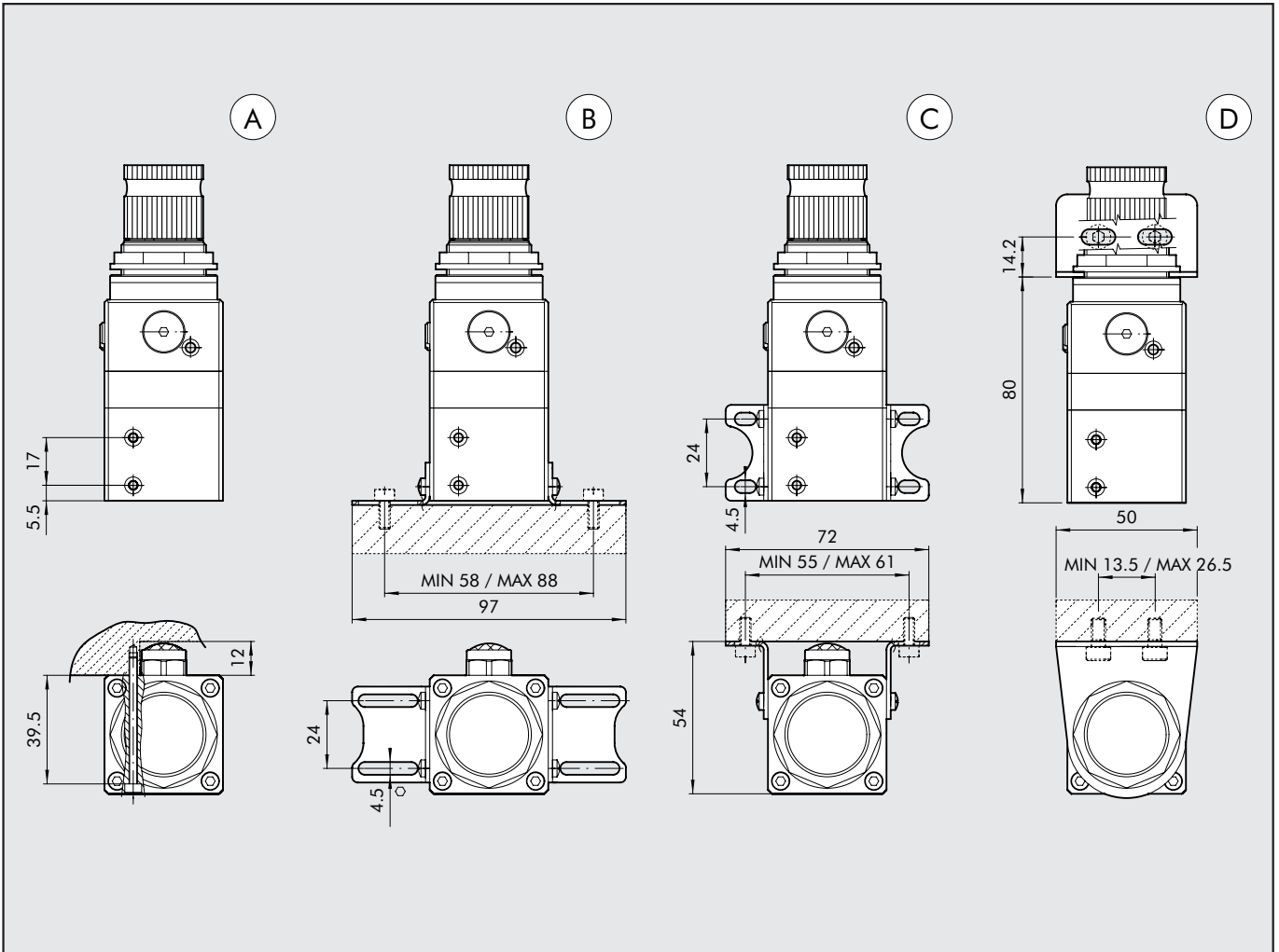
- P_{reg} = 2 bar
- P_{reg} = 4 bar
- P_{reg} = 6,3 bar



EMPFINDLICHKEIT BEI EINGANGSDRUCK-ÄNDERUNG



MONTAGEVARIANTEN



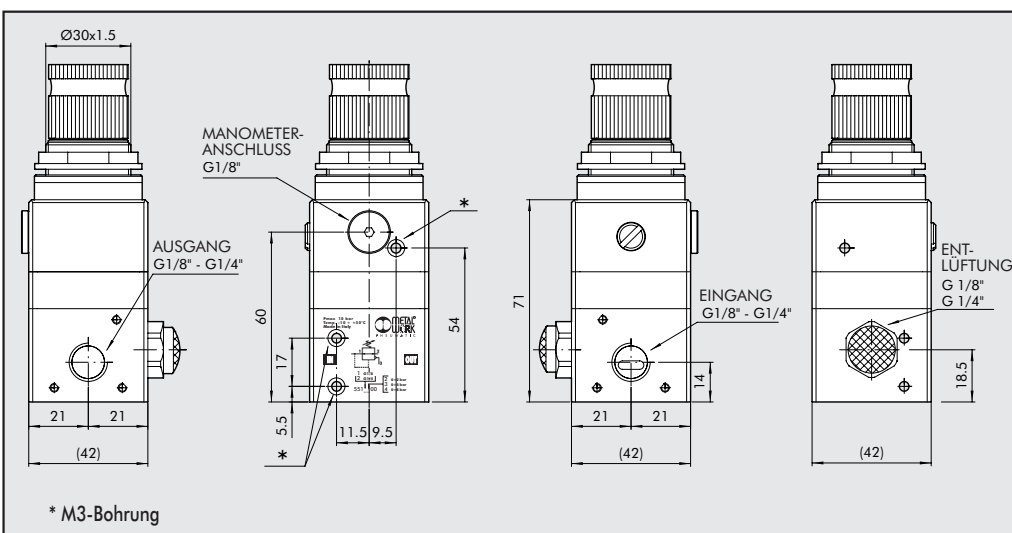
A Wandmontage mit 2 M3-Sechskantschrauben

B Auf Grundplatte mit den Winkeln 9200710

C Wandmontage mit den Winkeln 9200710

D Wandmontage mit dem Winkel 9200701

ABMESSUNGEN



BESTELLNUMMERN

Bestellnr.	Beschreibung
5511200	REG. GS 1/8 02
5511300	REG. GS 1/8 04
5511400	REG. GS 1/8 08
5512200	REG. GS 1/4 02
5512300	REG. GS 1/4 04
5512400	REG. GS 1/4 08

