

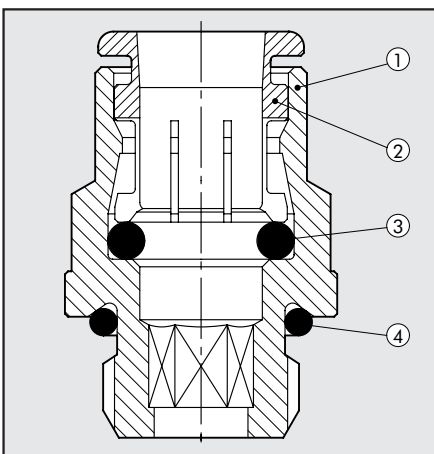
# PUSH-IN FITTINGS - REIHE F FÜR DIE LEBENSMITTELINDUSTRIE

Das Material für diese Fittings ist unbedenklich in der Lebensmittelindustrie. Die Messingteile sind chemisch durch eine Phosphor-Nickel-Plattierung gem Lebensmittelstandard NSF/ANSI51 behandelt. Die Dichtungen sind aus FDA-zugelassenen FKM/FPM gefertigt. Es ist keinerlei Kunststoffteil an diesen Fittings, womit das Problem der Unverträglichkeit mit Reinigern und anderen Chemikalien gelöst ist. Mit diesen Materialien können die Fittings bis 150°C verwendet werden. Damit sind auch Hochtemperaturanwendungen außerhalb der Lebensmittelindustrie möglich. Ein O-Ring oberhalb des zylindrischen Außengewindes dient zur pneumatischen Abdichtung. Besondere Dichtmittel wie Teflon® sind damit unnötig. Diese können ohnehin während des Schraubens feste Rückstände hinterlassen, die die Umgebung oder das Medium verunreinigen würden. Unsere Fittings können beliebig off ein- und ausgeschraubt werden und bleiben stets pneumatisch dicht. Die gewählten Materialien und Technologien machen diese Fittings für die chemische, die pharmazeutische, die medizinische und elektronische Industrie geeignet. Ein Standardsortiment dieser Fittings steht zur Verfügung. Es können jedoch auch andere Ausführungen auf Anfrage geliefert werden.



TECHNISCHE DATEN		
Anschluss		M5 - G1/8" - G1/4" - G 3/8" - G1/2"
Durchmesser	mm	Ø 4 - Ø 6 - Ø 8 - Ø 10
Temperaturbereich	°C	-20 ÷ +150
	°F	-4 ÷ 302
Arbeitsdruck		-0,99 bar ÷ 16 bar / -0,099 MPa ÷ 1,6 MPa
Empfohlenes Schlauchmaterial		RilsanPA 11 - Nylon 6 - Polyamid 12 - Polypropylen

## KOMPONENTEN



- ① Gehäuse: chemisch vernickeltes Messing nach Standard NSF/ANSI 51
- ② Lösering: chemisch vernickeltes Messing nach Standard NSF/ANSI 51
- ③ Innere Dichtung: FKM/FPM
- ④ Gewindedichtung: FKM/FPM

## VORTEILE

### O-Ring am Außengewinde

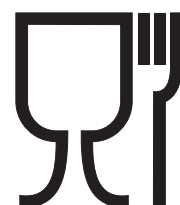
Kann beliebig off ein- und ausgeschraubt werden. Kein Abrieb von Teflon® oder Dichtmittel wird das Medium verunreinigen.

### Korrosionsschutz

Chemische Vernickelung + FKM/FPM = verträglich mit zahlreichen Materialarten

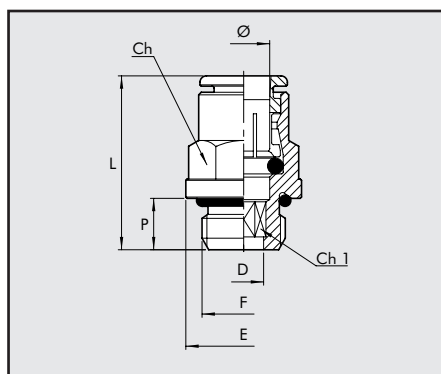
### Keine Kunststoffteile

kein Risiko zur Unverträglichkeit



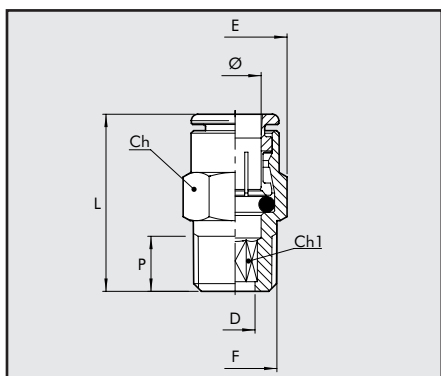


### GERADE VERSCHRAUBUNG ZYLINDRISCH (R1 NSF)



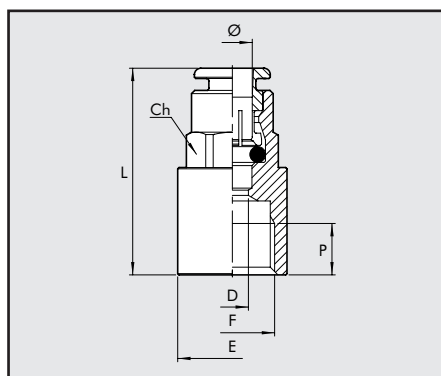
Bestellnummer	Typ	Ø	F	Ch	Ch1	P	L	D	E
2F01001	R1 NSF	4	M5	Ø9.9	2.5	4	21.5	2.6	9.9
2F01002	R1 NSF	4	1/8	11	3	6	20.5	3.1	15
2F01003	R1 NSF	4	1/4	12	3	8	22.5	3.1	18
2F01000	R1 NSF	6	M5	Ø10.9	2.5	4	25	2.6	10.9
2F01007	R1 NSF	6	1/8	13	4	6	27.5	4.2	15
2F01008	R1 NSF	6	1/4	13	4	8	26.5	4.2	18
2F01009	R1 NSF	8	1/8	14	5	6	28.5	5.2	15.6
2F01010	R1 NSF	8	1/4	15	6	8	27	6.2	18
2F01011	R1 NSF	8	3/8	15	6	9	28	6.2	21
2F01012	R1 NSF	10	1/4	17	7	8	33.5	7.2	20
2F01013	R1 NSF	10	3/8	17	8	9	30.5	8.2	21
2F01022	R1 NSF	10	1/2	17	10	11	31.5	10.2	26

### GERADE VERSCHRAUBUNG KONISCH (R1C NSF)



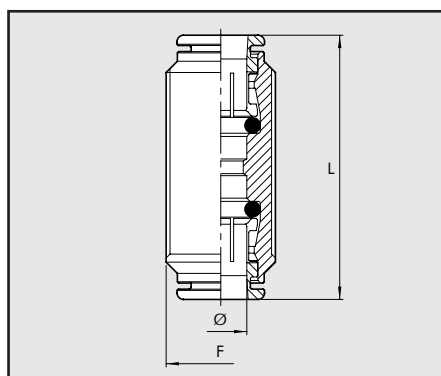
Bestellnummer	Typ	Ø	F	Ch	Ch1	P	L	D	E
2F01C02	R1C NSF	4	1/8	10	2.5	6.2	20.5	3.1	11.5
2F01C07	R1C NSF	6	1/8	12	4	6.2	24	4.2	13.8
2F01C08	R1C NSF	6	1/4	14	4	8.5	25.5	4.2	16
2F01C09	R1C NSF	8	1/8	14	5	6.2	27.5	5.2	16
2F01C10	R1C NSF	8	1/4	14	6	8.5	27.5	6.2	16
2F01C11	R1C NSF	8	3/8	17	6	9	27	6.2	19.6
2F01C13	R1C NSF	10	1/4	17	7	8.5	34.5	7.2	19.6
2F01C14	R1C NSF	10	3/8	17	7	9	30.5	7.2	19.6

### GERADE VERSCHRAUBUNG (R2 NSF)

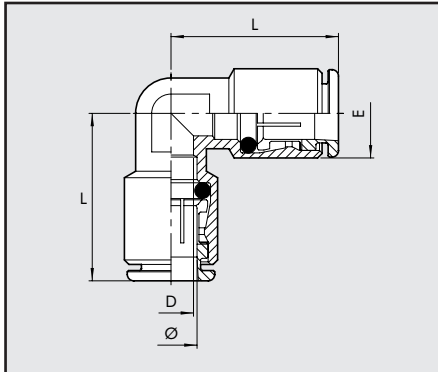


Bestellnummer	Typ	Ø	F	Ch	P	L	D	E
2F02001	R2 NSF	4	1/8	10	7	27	3	14
2F02005	R2 NSF	6	1/8	13	7	30	5	15
2F02006	R2 NSF	6	1/4	13	8	32	5	17
2F02007	R2 NSF	8	1/8	14	7	30	7	17
2F02008	R2 NSF	8	1/4	14	8	32	7	17
2F02011	R2 NSF	10	1/4	17	8	35	9	20

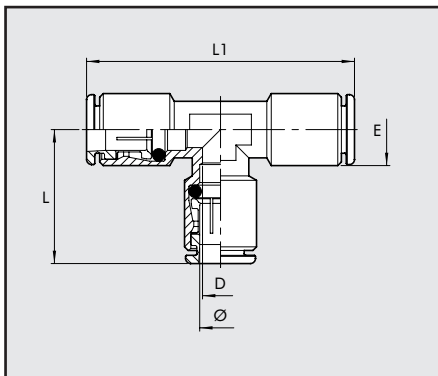
### GERADER VERBINDER (R3 NSF)



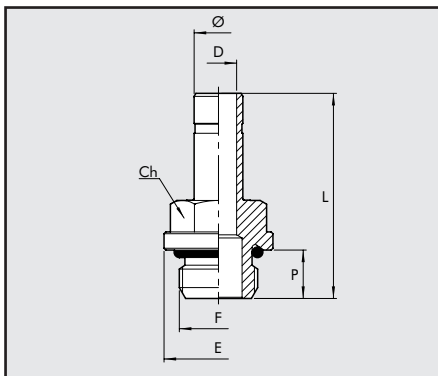
Bestellnummer	Typ	Ø	F	L
2F03001	R3 NSF	4	M13X1	33
2F03003	R3 NSF	6	M15X1	40
2F03004	R3 NSF	8	M17X1	41
2F03005	R3 NSF	10	M20X1	47

**WINKEL-STECKVERBINDER (R4 NSF)**


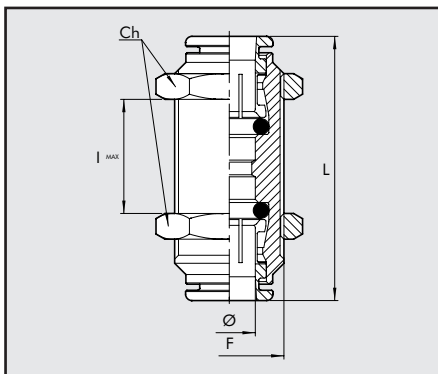
Bestellnummer	Typ	Ø	D	E	L
2F04001	R4 NSF	4	2.5	9.5	18
2F04003	R4 NSF	6	4.5	13.5	22
2F04004	R4 NSF	8	7	14	26
2F04005	R4 NSF	10	9	17	30

**T-STECKVERBINDER (R5 NSF)**


Bestellnummer	Typ	Ø	L	L1	D	E
2F05001	R5 NSF	4	21	42	3.5	9.5
2F05003	R5 NSF	6	24	48	5	12.5
2F05004	R5 NSF	8	26	52	7	14
2F05005	R5 NSF	10	30	60	9	17

**GERADE EINSCHRAUBTÜLLE (R6 NSF)**


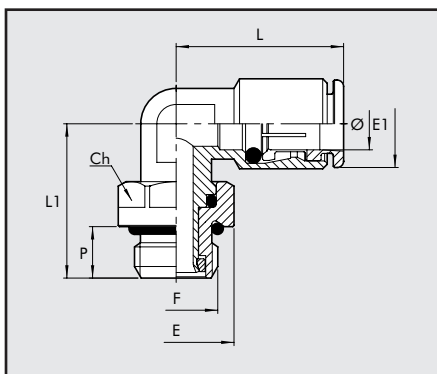
Bestellnummer	Typ	Ø	F	Ch	P	L	D	E
2F06001	R6 NSF	4	M5	8	4	25.2	2.5	9
2F06002	R6 NSF	4	1/8	13	6	28.9	2.5	15
2F06003	R6 NSF	4	1/4	14	8	32.4	2.2	18
2F06000	R6 NSF	6	M5	9	4	25.7	2.7	10
2F06007	R6 NSF	6	1/8	13	6	29.4	4	15
2F06008	R6 NSF	6	1/4	14	8	32.9	4	18
2F06009	R6 NSF	8	1/8	13	6	30.6	5.5	15
2F06010	R6 NSF	8	1/4	14	8	34	6	18
2F06011	R6 NSF	8	3/8	17	9	35.4	6	22
2F06012	R6 NSF	10	1/4	14	8	35.6	7.8	18
2F06013	R6 NSF	10	3/8	17	9	37.1	8	22

**GERADER SCHOTTVERBINDER (R10 NSF)**


Bestellnummer	Typ	Ø	F	Ch	L	I_max
2F11001	R10 NSF	4	M13x1	16	33	11
2F11003	R10 NSF	6	M15x1	17	40	16
2F11004	R10 NSF	8	M17x1	20	41	19
2F11005	R10 NSF	10	M20x1	24	47	21

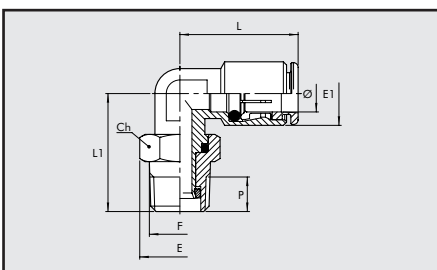


### WINKELVERSCHRAUBUNG ZYLINDRISCH (R31 NSF)



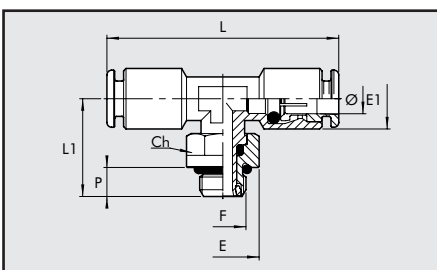
Bestellnummer	Typ	Ø	F	Ch	E	E1	L	L1	P
2F31001	R31 NSF	4	M5	9	9	10	21	19	4
2F31002	R31 NSF	4	1/8	13	15	10	21	21	6
2F31003	R31 NSF	4	1/4	16	18	10	21	25	8
2F31007	R31 NSF	6	M5	9	8	11.8	24	17.5	4
2F31008	R31 NSF	6	1/8	13	15	12.5	24	21	6
2F31009	R31 NSF	6	1/4	16	18	12.5	25.5	25	8
2F31010	R31 NSF	8	1/8	13	15	14	26	22.5	6
2F31011	R31 NSF	8	1/4	16	18	14	26	25	8
2F31012	R31 NSF	8	3/8	19	22	14	27.5	30.5	9
2F31013	R31 NSF	10	1/4	16	18	16.5	30	27	8
2F31014	R31 NSF	10	3/8	19	22	16.5	30	30.5	9
2F31015	R31 NSF	10	1/2	22	26	16.5	31	32	11

### WINKELVERSCHRAUBUNG KONISCH (R31C NSF)



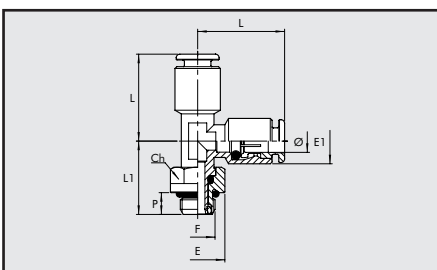
Bestellnummer	Typ	Ø	F	Ch	E	E1	L	L1	P
2F31C02	R31C NSF	4	1/8	12	13.3	10	21	22	6.2
2F31C03	R31C NSF	4	1/4	16	17.7	10	21	27	8.5
2F31C08	R31C NSF	6	1/8	12	13.3	11.8	24	22	6.2
2F31C09	R31C NSF	6	1/4	16	17.7	12.5	25.5	27	8.5
2F31C10	R31C NSF	8	1/8	12	13.3	14	26	23.5	6.2
2F31C11	R31C NSF	8	1/4	16	17.7	14	26	27	8.5
2F31C12	R31C NSF	8	3/8	19	22	14	27.5	31	9
2F31C13	R31C NSF	10	1/4	16	17.7	16.5	30	29	8.5
2F31C14	R31C NSF	10	3/8	19	22	16.5	30	31	9

### T-EINSCHRAUBVERSCHRAUBUNG ZYLINDRISCH (R32 NSF)



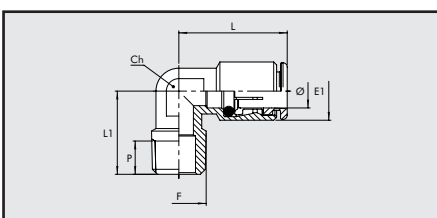
Bestellnummer	Typ	Ø	F	Ch	E	E1	L	L1	P
2F32002	R32 NSF	4	1/8	13	15	10	41.5	21	6
2F32008	R32 NSF	6	1/8	13	15	12.5	47.5	21	6
2F32009	R32 NSF	6	1/4	16	18	12.5	50.5	25	8
2F32010	R32 NSF	8	1/8	13	15	14	52	22.5	6
2F32011	R32 NSF	8	1/4	16	18	14	52	25	8
2F32012	R32 NSF	8	3/8	19	22	14	56	30.5	9
2F32013	R32 NSF	10	1/4	16	18	16.5	60.5	27	8
2F32014	R32 NSF	10	3/8	19	22	16.5	60.5	30.5	9

### L-EINSCHRAUBVERSCHRAUBUNG ZYLINDRISCH (R38 NSF)



Bestellnummer	Typ	Ø	F	Ch	E	E1	L	L1	P
2F38002	R38 NSF	4	1/8	13	15	9.5	22.5	21	6
2F38008	R38 NSF	6	1/8	13	15	12.5	24.5	21	6
2F38009	R38 NSF	6	1/4	16	18	12.5	26	25	8
2F38010	R38 NSF	8	1/8	13	15	14.5	27.5	22.5	6
2F38011	R38 NSF	8	1/4	16	18	14.5	27.5	25	8
2F38013	R38 NSF	10	1/4	16	18	17	31.5	27	8
2F38014	R38 NSF	10	3/8	19	22	17	31.5	30.5	9

### WINKELVERSCHRAUBUNG KONISCH (R39 NSF)



Bestellnummer	Typ	Ø	F	Ch	E1	L	L1	P
2F39C02	R39 NSF	4	1/8	10	9.5	21	16	6.2
2F39C08	R39 NSF	6	1/8	10	11.8	23.5	16	6.2
2F39C09	R39 NSF	6	1/4	10	11.8	24	18.5	8.5
2F39C10	R39 NSF	8	1/8	12	14	26	17	6.2
2F39C11	R39 NSF	8	1/4	12	14	26	20	8.5
2F39C12	R39 NSF	8	3/8	14	14	27.5	22.5	9
2F39C13	R39 NSF	10	1/4	14	17	30.5	22	8.5