

IN-LINE SOFTSTARTER VAP 1/4" UND 1/2"

Der Inline-Softstarter ist ein Ventil zur Durchflussregelung. Wenn der über eine Stelldrossel regelbare Durchfluss einen bestimmten Wert erreicht hat, öffnet sich das Ventil vollständig.

Dieser Starter kann zum Ansteuern eines oder mehrerer Ventile verwendet werden oder er kann zwischen einem Ventil und einem Aktor montiert werden. Der an 1 angeschlossene Druckluftstrom wird mit Hilfe der Drosselschraube beeinflusst.

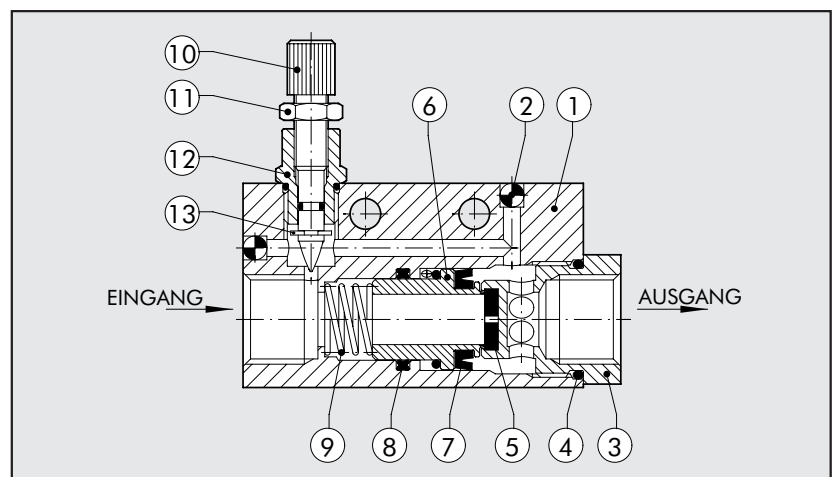
Das Ventil öffnet vollständig, wenn der Ausgangsdruck ungefähr 60% des Eingangsdruckes erreicht hat. Wenn die Druckluftzufuhr abgeschaltet wird, strömt die Luft von Ausgang 2 zu Eingang 1 zurück.

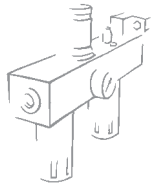


TECHNISCHE DATEN	VAP 1/4	VAP 1/2
Anschluss	1/4"	1/2"
Ventilfunktion	2/2-Wege NC	
Arbeitsdruck, minimal	2	
	29	
	0.2	
Arbeitsdruck, maximal	10	
	145	
	1	
Schaltdruck	ca. 60% des Eingangsdruckes	
Schaltfrequenz, maximal	5	
Durchfluss bei 6,3 bar, $\Delta p=0,5$ bar	1050	2350
	37	83
Durchfluss bei 6,3 bar, $\Delta p=1$ bar	1500	3100
	53	110
Durchfluss der Drossel, maximal bei 6.3 bar	200	300
	7	11
Temperaturbereich	-10 bis +70	
	14 bis 158	
Medium	gefilterte, geölte oder ungeölte Druckluft Wenn geölt, dann kontinuierlich	
Gewicht	90	220
Schrauben zur Wandbefestigung (minimale Abmessungen)	M4x25	M4x35
Einbaulage	beliebig	

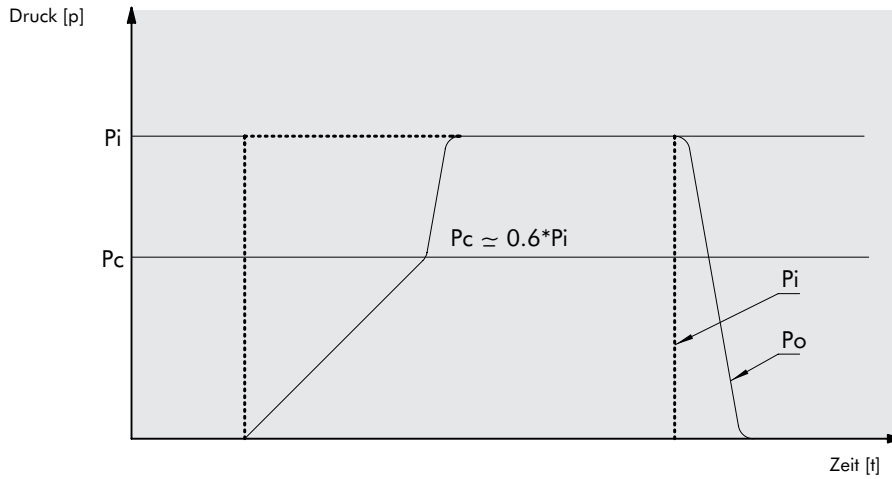
KOMPONENTEN

- ① GEHÄUSE: Aluminium, eloxiert
- ② KUGEL: Stahl
- ③ EINSATZ: Messing, vernickelt
- ④ O-RING: NBR
- ⑤ SITZ: NBR
- ⑥ KOLBEN: Aluminium, eloxiert
- ⑦ KOLBENDICHTUNG: NBR
- ⑧ O-RING: NBR
- ⑨ FEDER: Stahl
- ⑩ STELLSCHRAUBE: Messing, vernickelt
- ⑪ MUTTER: Messing, vernickelt
- ⑫ SCHRAUBENFÜHRUNG: Messing, vernickelt
- ⑬ SICHERUNGSRING: Stahl, verzinkt



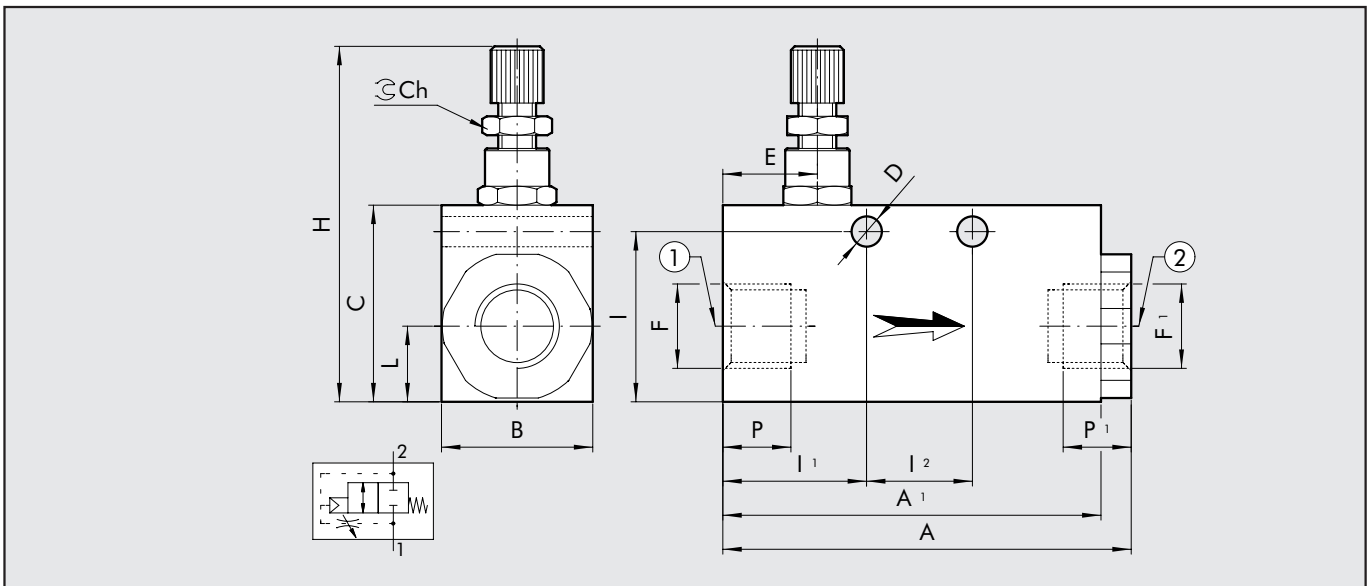


ARBEITSWEISE



P_i = Eingangsdruck
 P_o = Ausgangsdruck
 P_c = Schaltdruck

ABMESSUNGEN



Bestellnummer	Bezeichnung	F	F ¹	A	A ¹	B	C	D	E	H	I	I ¹	I ²	L	P	P ¹
W360600002	VAP 1/4	G 1/4	G 1/4	56	50	20	30	4.5	10	49÷52	25.5	18	16	10	9	9
W360600004	VAP 1/2	G 1/2	G 1/2	75.8	65	30	40	4.5	13	59÷62	35.5	26.5	16	15	12	12