

KOMPAKTZYLINDER ISO 21287, REIHE "LINER", Ø 20÷100

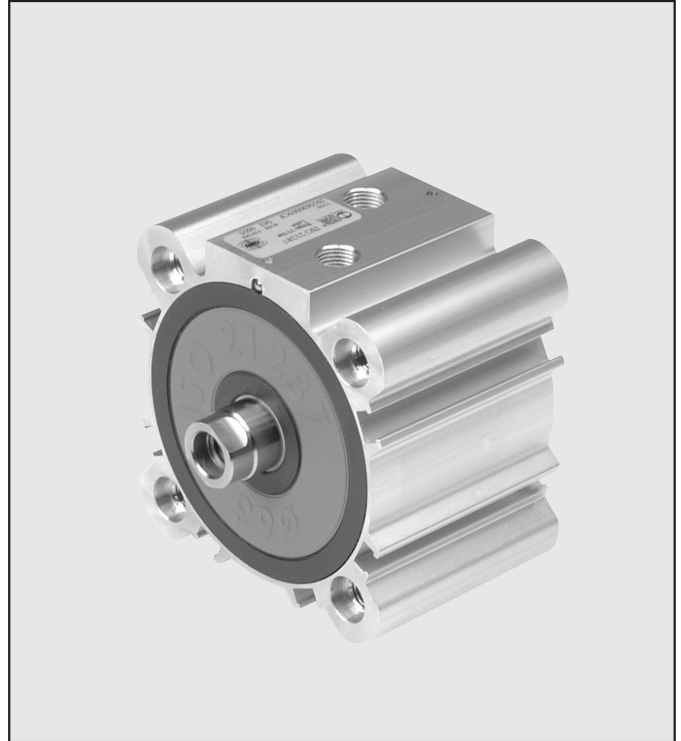
Kompaktzylinder nach ISO 21287 der Baureihe LINER gibt es in verschiedenen Ausführungen:

- mit oder ohne Magnet
- Doppelt- oder einfachwirkend, auch durchgehende Stange
- Doppeltwirkend, mit hohler, durchgehender Stange
- Einfachwirkend, ein- oder ausgefahren, auch durchgehend
- Einfachwirkend mit hohler, durchgehender Stange
- Doppeltwirkend, verdrehgesichert - auch mit durchgehender Kolbenstange
- Polyurethan- oder FKM/FPM-Dichtungen (für die Hochtemperatursausführung)
- Alle Abmessungen nach ISO 21287.

Diese Zylinder haben durch den Wegfall separater Endköpfe einen einfachen Aufbau, erhöhte Robustheit und Genauigkeit.

Das Metallgehäuse widersteht harten Anforderungen wie Zug und Stoßbelastungen. Die Technopolymer-Teile genügen den dynamischen und pneumatischen Kräften. Das Gehäuse wirkt als Führung, an der das meiste Zubehör befestigt wird.

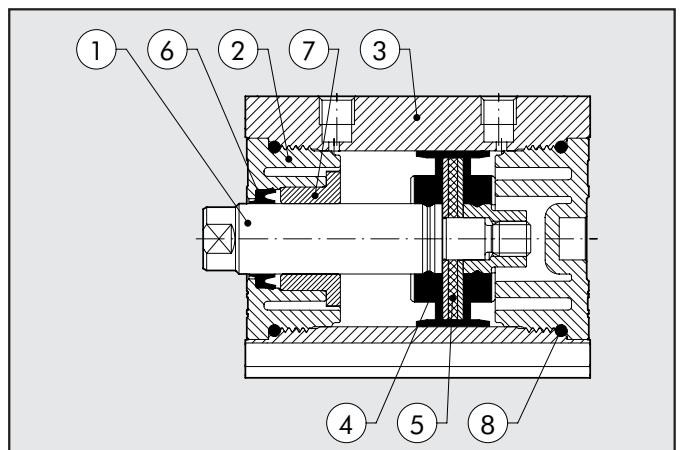
Die große Zahl von Verankerungen schafft dabei eine Vielzahl von Befestigungsmöglichkeiten. Von oben einlegbare Magnetsensoren können in die Nuten eingelegt werden, um die Position des Kolbens im Zylinder festzustellen.



TECHNISCHE DATEN	POLYURETHAN	FKM/FPM
Arbeitsdruck	max 10 bar (max 1 Mpa - 145 psi)	
Temperaturbereich	-10°C ÷ +60°C (ø20÷63) -10°C ÷ +80°C (ø80÷100)	-10°C ÷ +150°C (Ausführung nur ohne Magnet)
Medium	Gefilterte Druckluft mit oder ohne Ölung. Wenn geölt, dann kontinuierlich.	
Kolbendurchmesser	ø20; ø25; ø32; ø40; ø50; ø63; ø80; ø100 mit Lochkreisdurchmesser nach ISO 21287	
Aufbau	Profilrohr	
Ausführungen	doppeltwirkend, einfachwirkend mit normal ein- oder ausgefahrner Kolbenstange, doppelt- oder einfachwirkend mit durchgehender Kolbenstange (auch hohle Stange), doppeltwirkend+verdrehgesichert (auch durchgehend), Non-Stick-Slip Alle Ausführungen sind mit Innen- oder Außengewinde an der Kolbenstange verfügbar.	
Magnet für Sensoren	Alle Ausführungen werden standardmäßig mit Magnet geliefert (außer Hochtemperatur). Ohne Magnet auf Anfrage.	
Hinweise	Für eine exakte Arbeitsweise wird empfohlen auf mindestens 50µm gefilterte Druckluft zu verwenden. Für die Non-Stick-Slip-Ausführung darf nur ungeölte Druckluft verwendet werden.	
Ansprechdruck	von ø20 bis ø32: 0.6 bar - von ø40 bis ø100: 0.4 bar	
Kraft bei 6 bar (Ausfahren/Einfahren)	Siehe Seite 16	
Gewichte	Siehe Seite 16	

KOMPONENTEN Ø 20÷25

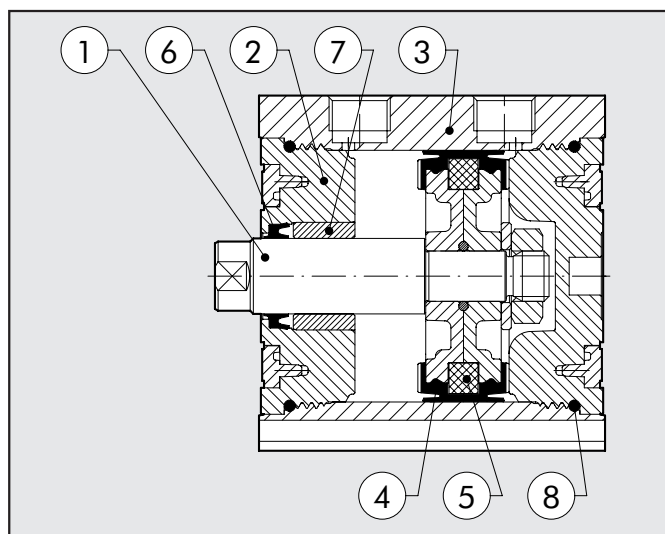
- ① KOLBENSTANGE: rostfreier Stahl, hartverchromt
- ② DECKEL: Hochleistungs-Technopolymer
- ③ GEHÄUSE: gezogenes, eloxiertes und kalibriertes Al-Profil
- ④ KOLBENDICHTUNG: Polyurethan oder FKM/FPM (für die Hochtemperatur-Ausführung)
- ⑤ MAGNET: kunststoffgebundenes Neodym
- ⑥ KOLBENSTANGENDICHTUNG: Polyurethan oder FKM/FPM (für die Hochtemperatur-Ausführung)
- ⑦ FÜHRUNGSBUCHSE: Sinterbronze
- ⑧ STATISCHE O-RINGE: NBR oder FKM/FPM (für die Hochtemperatursausführung)





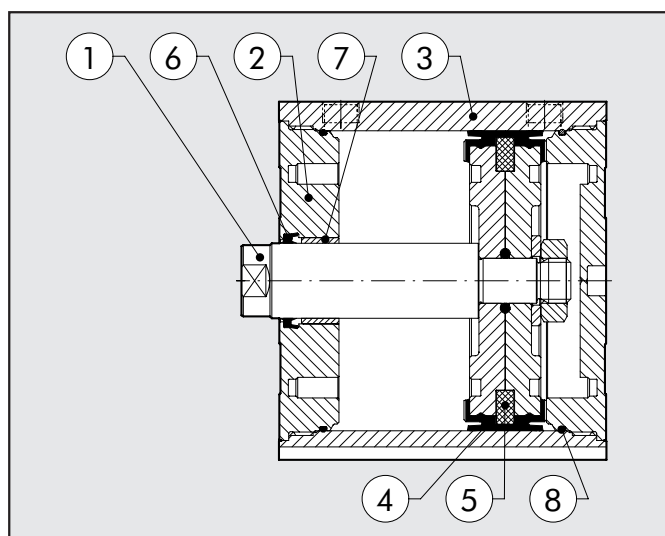
KOMPONENTEN Ø 32 ÷ 63

- ① KOLBENSTANGE: C45-Stahl oder Edelstahl, stark verchromt
- ② Deckel: Hochleistungs-Technopolymer
- ③ GEHÄUSE: gezogenes, eloxiertes und kalibriertes Al-Profil
- ④ KOLBENDICHTUNG: Polyurethan oder FKM/FPM (für die Hochtemperatur-Ausführung)
- ⑤ MAGNET: Ø32 kunststoffgebundenes Neodym
Ø40 ÷ 63 kunststoffgebundenes Ferrit
- ⑥ KOLBENSTANGENDICHTUNG: Polyurethan oder FKM/FPM (für die Hochtemperatur-Ausführung)
- ⑦ FÜHRUNGSBUCHSE: Sinterbronze
- ⑧ STATISCHE O-RINGE: NBR oder FKM/FPM (für die Hochtemperatur-Ausführung)

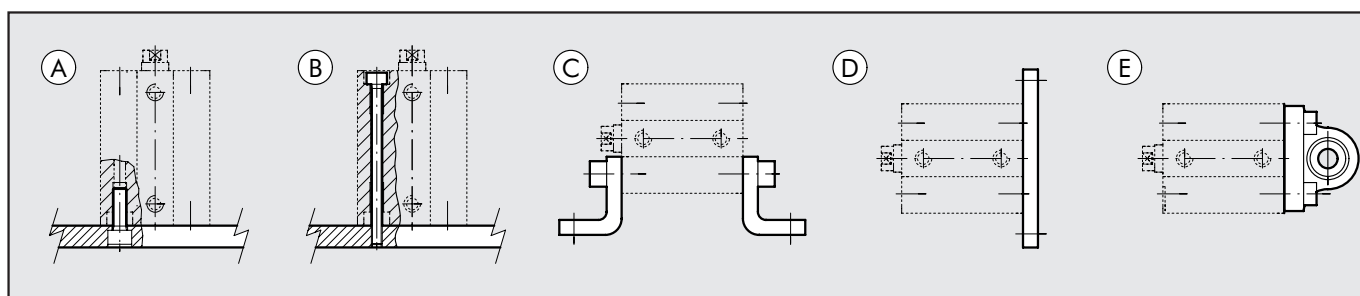


KOMPONENTEN Ø 80, Ø 100

- ① KOLBENSTANGE: C45-Stahl oder Edelstahl, stark verchromt
- ② DECKEL: eloxierte Aluminium-Legierung
- ③ GEHÄUSE: gezogenes, eloxiertes und kalibriertes Al-Profil
- ④ KOLBENDICHTUNG: Polyurethan oder FKM/FPM (für die Hochtemperatur-Ausführung)
- ⑤ MAGNET: kunststoffgebundener Ferrit
- ⑥ KOLBENSTANGENDICHTUNG: Polyurethan oder FKM/FPM (für die Hochtemperatur-Ausführung)
- ⑦ FÜHRUNGSBUCHSE: Stahlband mit Bronze- und PTFE-Einlage
- ⑧ STATISCHE O-RINGE: NBR oder FKM/FPM (für die Hochtemperatur-Ausführung)



KOMPAKTZYLINDER ISO 21287 BEFESTIGUNGSMÖGLICHKEITEN



- Befestigung an einer Unterlage mit einer Schraube in den Gewinden am Boden des Zylinders (Abb. A)
- Direkte Befestigung von oben mit langen, unmagnetischen, rostfreien (z.B. AISI304) Durchgangsschrauben oder Zugstangen (Abb. B).
- Fußbefestigung. Die Bestellnummer entspricht jeweils 1 Stück mit 2 Befestigungsschrauben am Zylinder (Abb. C).
- Flanschbefestigung front- oder bodenseitig. Die Bestellnummer entspricht jeweils 1 Flansch und 4 Befestigungsschrauben am Zylinder (Abb. D).
- Befestigung mit sphärischer Schwenkaugenbefestigung zum Ausgleich leichter Achsabweichungen (Abb. E). Die Bestellnummer entspricht 1 Schwenklager und 4 Befestigungsschrauben am Zylinder.

FEDERKRÄFTE IN EINFACHWIRKENDEN ZYLINDERN (THEORETISCH)

Kolbendurchmesser	Ø 20	Ø 25	Ø 32	Ø 40	Ø 50	Ø 63	Ø 80	Ø 100
Min. Kraft (N)	8.40	13.90	19.00	24.80	36.30	50.20	77.60	131.80
Max. Kraft (N)	20.90	33.20	35.90	53.70	62.20	82.30	118.90	183.30

HUBLÄNGEN VON KOMPAKTZYLINDERN ISO 21287

Standardhöhe/einfachwirkende Zylinder	Standardhöhe/übrige Zylinder	Empfohlene Maximalhöhe/übrige Zylinder	Empfohlene Maximalhöhe/verdrehgesicherte Zylinder
Ø 20; Ø 100 → 25 mm	Ø 20; Ø 25 → da 5 a 60 mm Ø 32÷Ø 100 → da 5 a 80 mm	Ø 20; Ø 25 → 300 mm Ø 32÷Ø 63 → 400 mm Ø 80; Ø 100 → 500 mm	Ø 20÷Ø 63 → 120 mm Ø 80; Ø 100 → 150 mm

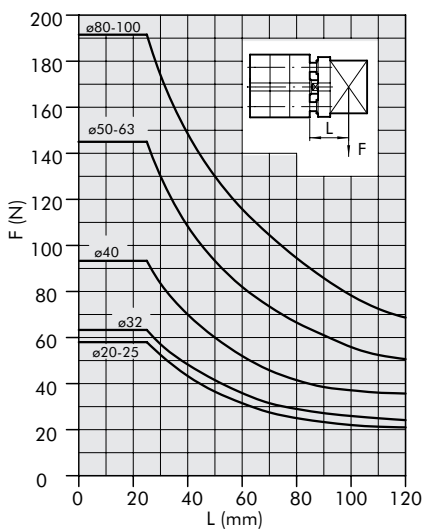
Empfohlene Maximalhöhe/hohle+durchgehende Kolbenstange

Ø 20÷Ø 40 → 5 a 80 mm
 Ø 50; Ø 63 → 5 a 100 mm
 Ø 80; Ø 100 → 5 a 160 mm

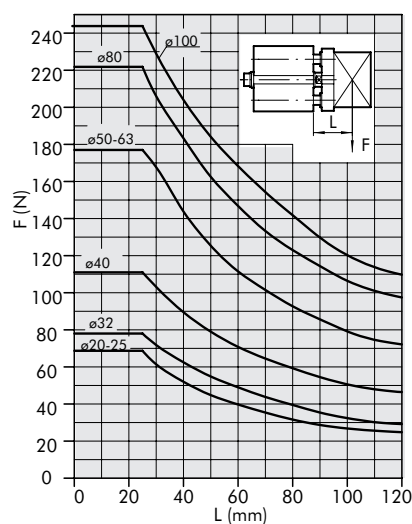
Größere Hublängen als die empfohlenen können Funktionsprobleme hervorrufen.

MAXIMALE BELASTUNGEN AN VERDREHGESICHERTEN AUSFÜHRUNGEN

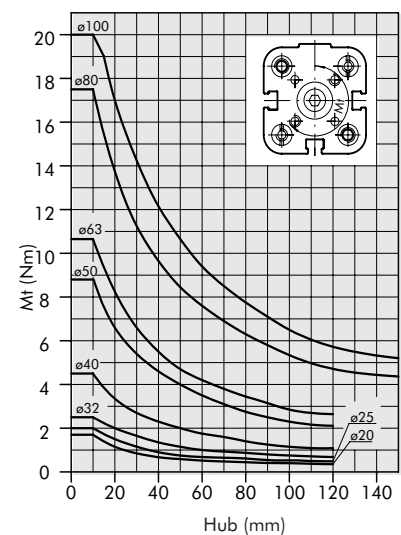
SEITENLAST
VERDREHGESICHERT



SEITENLAST VERDREHGESICHERT
DURCHGEHENDE STANGE



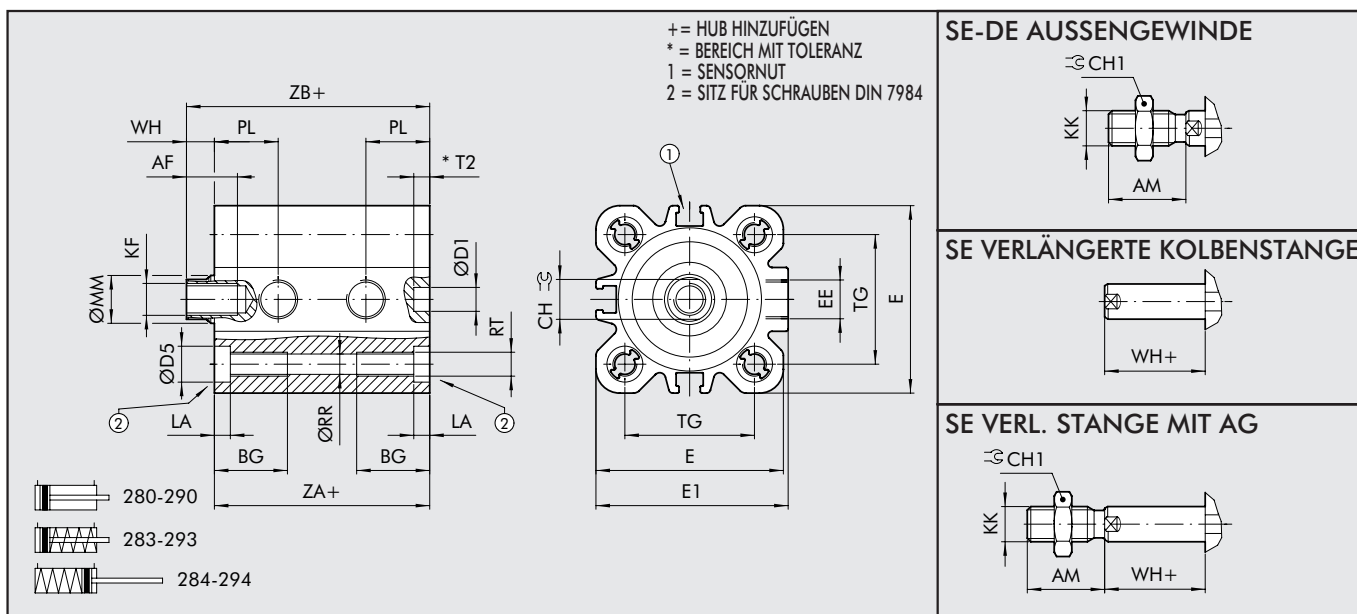
DREHMOMENT IN ABHÄNGIGKEIT VOM HUB



ANMERKUNGEN

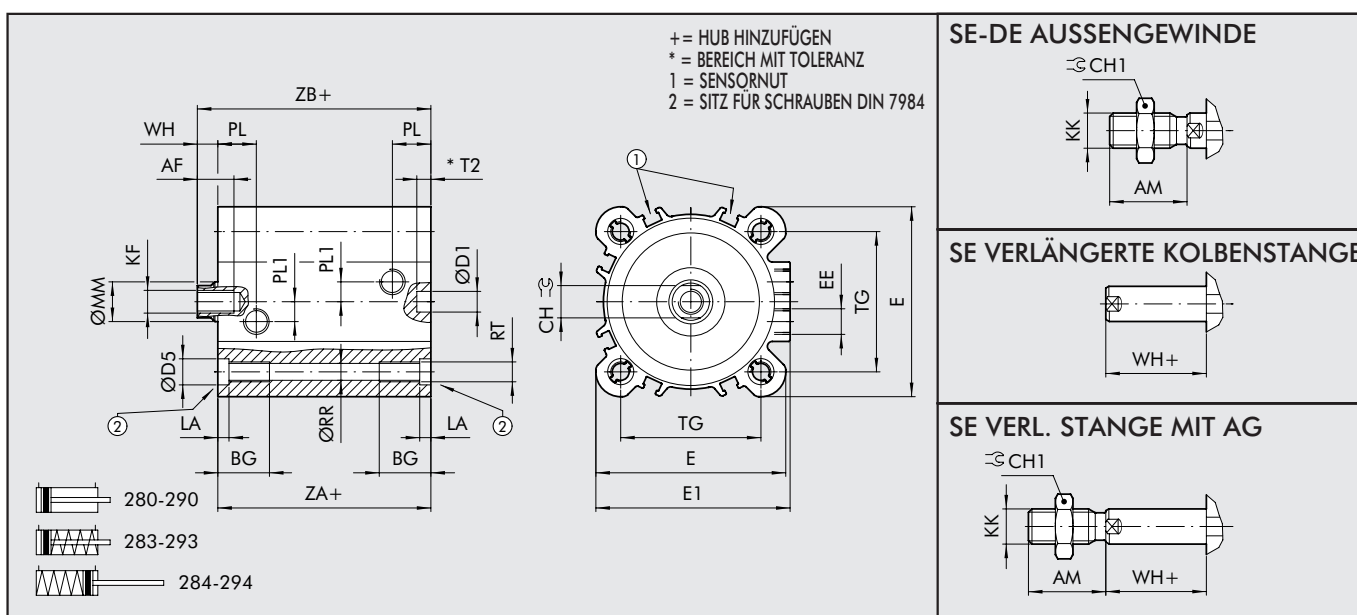


ABMESSUNGEN DOPPELTWIRKEND Ø 20÷50 UND EINFACHWIRKEND Ø 20÷50



	AF	AM	BG	CH	CH1	ØD1 ^{H9}	D5	E	E1	EE	KF	KK	LA	ØMM	PL	ØRR	RT	T2	TG ^{±0.2}	WH	ZA ^{+0.3}	ZB
Ø 20	14	16	17.5	8	13	6	7.5	35.5	36.5	M5	M6	M8	4.2	10	12	4.2	M5	3	22	6	37	43
Ø 25	14	16	17.5	8	13	6	7.5	39.5	40	M5	M6	M8	4.2	10	13	4.2	M5	3.5	26	6	39	45
Ø 32	16.5	19	21.5	10	17	6	9	47	48.2	G1/8	M8	M10x1.25	4	12	16	5.1	M6	4	32.5	7	44	51
Ø 40	16.5	19	21.5	10	17	6	9	55.5	56.5	G1/8	M8	M10x1.25	4	12	16	5.1	M6	4	38	7	45	52
Ø 50	17	22	21	13	19	6	10.5	66.5	67.8	G1/8	M10	M12x1.25	4.5	16	15.5	6.8	M8	3	46.5	8	45	53

ABMESSUNGEN DOPPELTWIRKEND Ø 63÷100 UND EINFACHWIRKEND Ø 63÷100

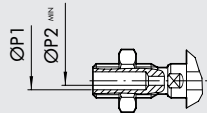


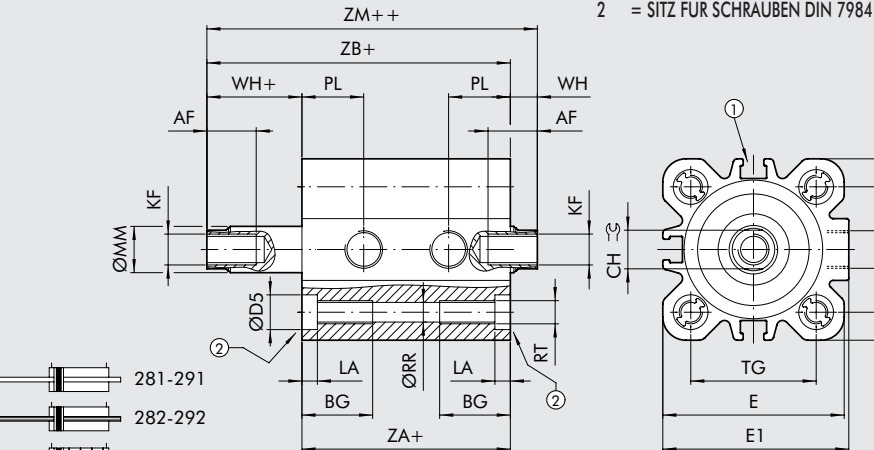
	AF	AM	BG	CH	CH1	ØD1 ^{H9}	ØD5	E	E1	EE	KF	KK	LA	ØMM	PL1	PL	ØRR	RT	T2	TG ^{±0.2}	WH	ZA ^{+0.4}	ZB
Ø 63	17	22	21	13	19	8	10.5	76.5	78.3	G1/8	M10	M12x1.25	4.5	16	8	15.5	6.8	M8	3.5	56.5	8	49	57
Ø 80	22	28	22.5	17	24	8	14	95.5	95.5	G1/8	M12	M16x1.5	5	20	14	16.5	8.5	M10	4	72	10	54	64
Ø 100	24	28	25.5	22	30	8	14	114	114	G1/8	M12	M16x1.5	5	25	19	19.2	8.5	M10	4	89	10	67	77

ABMESSUNGEN DURCHGEHENDE KOLBENSTANGE Ø 20 ÷ 50

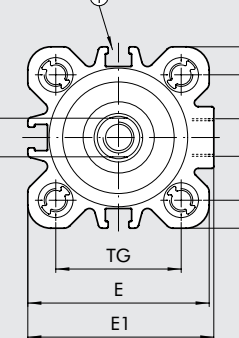
+ = HUB HINZUFÜGEN
 ++ = DOPPELTEN HUB HINZUFÜGEN
 1 = SENSORNUT
 2 = SITZ FÜR SCHRAUBEN DIN 7984

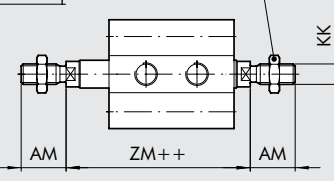
SE-DE HOHLE, DURCHGEHENDE KOLBENSTANGE MIT AG





281-291
 282-292
 285-295
 286-296



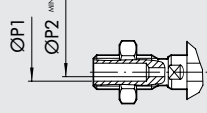


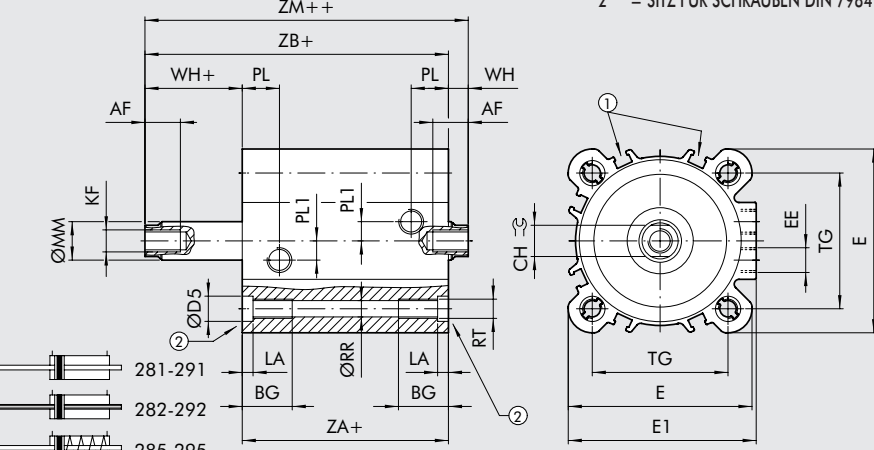
	AF	AM	BG	CH	CH1	ØD5	E	E1	EE	KF	KK	LA	ØMM	ØP1	ØP2	PL	ØRR	RT	TG±0.2	WH	ZA ^{+0.3}	ZB	ZM
Ø 20	14	16	17.5	8	13	7.5	35.5	36.5	M5	M6	M8	4.2	10	3	1.5	12	4.2	M5	22	6	37	43	49
Ø 25	14	16	17.5	8	13	7.5	39.5	40	M5	M6	M8	4.2	10	3	1.5	13	4.2	M5	26	6	39	45	51
Ø 32	16.5	19	21.5	10	17	9	47	48.2	G1/8	M8	M10x1.25	4	12	4	2.5	16	5.1	M6	32.5	7	44	51	58
Ø 40	16.5	19	21.5	10	17	9	55.5	56.5	G1/8	M8	M10x1.25	4	12	4	2.5	16	5.1	M6	38	7	45	52	59
Ø 50	17	22	21	13	19	10.5	66.5	67.8	G1/8	M10	M12x1.25	4.5	16	6	4	15.5	6.8	M8	46.5	8	45	53	61

ABMESSUNGEN DURCHGEHENDE KOLBENSTANGE Ø 63 ÷ 100

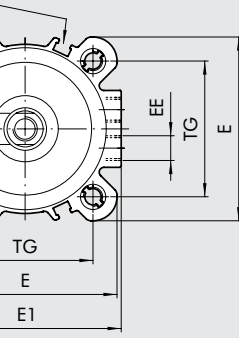
+ = HUB HINZUFÜGEN
 ++ = DOPPELTEN HUB HINZUFÜGEN
 1 = SENSORNUT
 2 = SITZ FÜR SCHRAUBEN DIN 7984

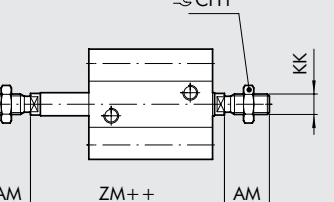
SE-DE HOHLE, DURCHGEHENDE KOLBENSTANGE MIT AG





281-291
 282-292
 285-295
 286-296



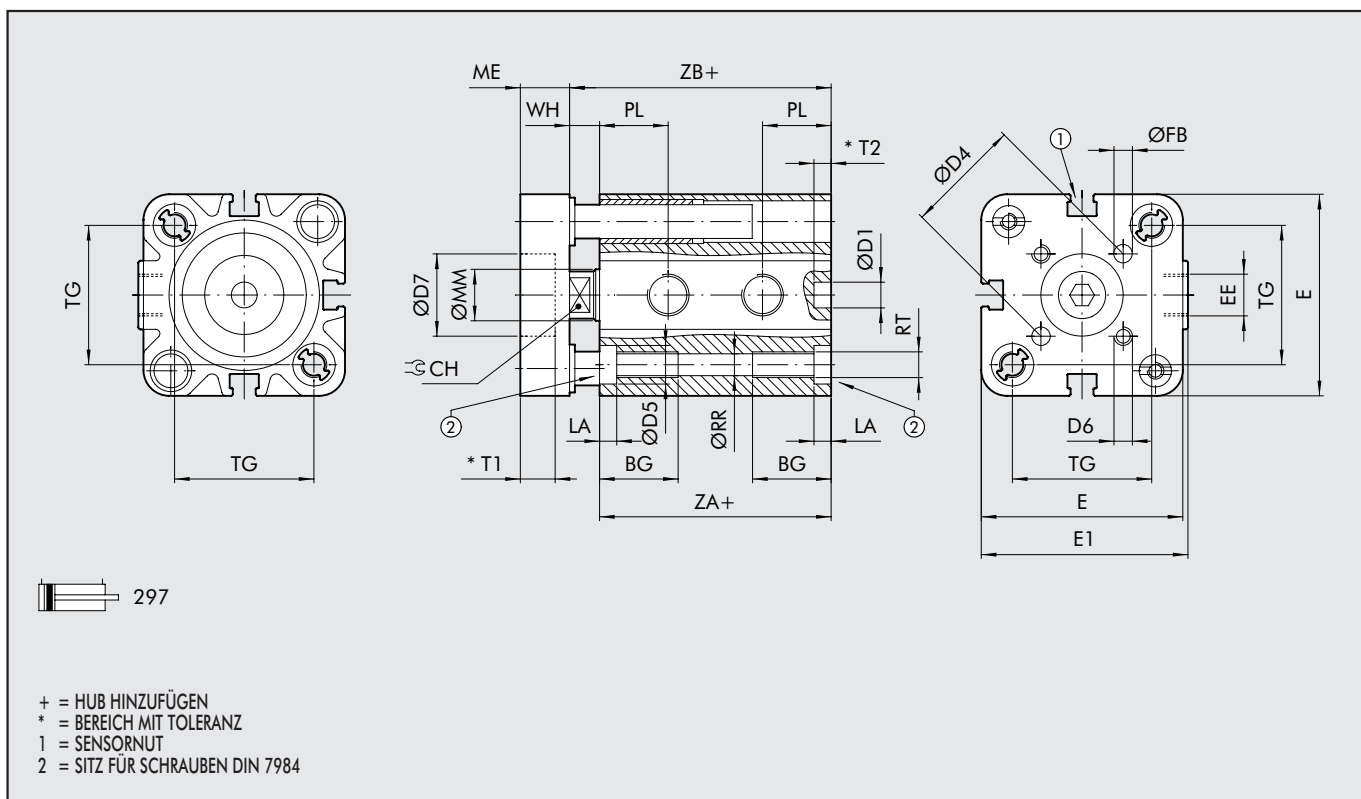


	AF	AM	BG	CH	CH1	ØD5	E	E1	EE	KF	KK	LA	ØMM	ØP1	ØP2	PL1	PL	ØRR	RT	TG±0.2	WH	ZA ^{+0.4}	ZB	ZM
Ø 63	17	22	21	13	19	10.5	76.5	78.3	G1/8	M10	M12x1.25	4.5	16	6	4	8	15.5	6.8	M8	56.5	8	49	57	65
Ø 80	22	28	22.5	17	24	14	95.5	95.5	G1/8	M12	M16x1.5	5	20	G1/8	5	14	16.5	8.5	M10	72	10	54	64	74
Ø 100	24	28	25.5	22	30	14	114	114	G1/8	M12	M16x1.5	5	25	G1/8	6	19	19.2	8.5	M10	89	10	67	77	87



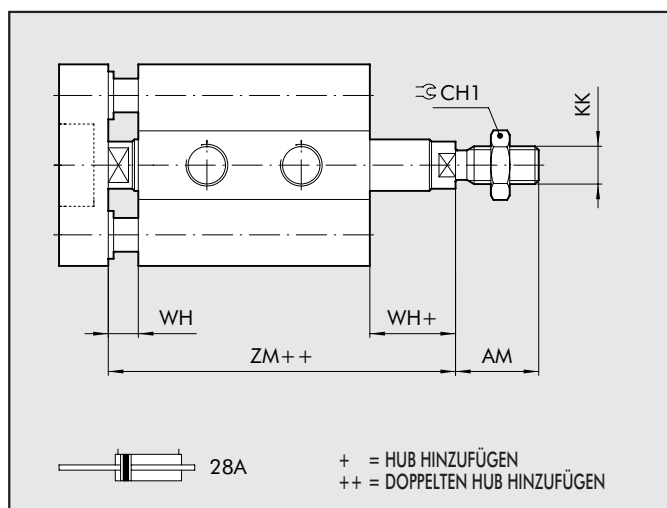
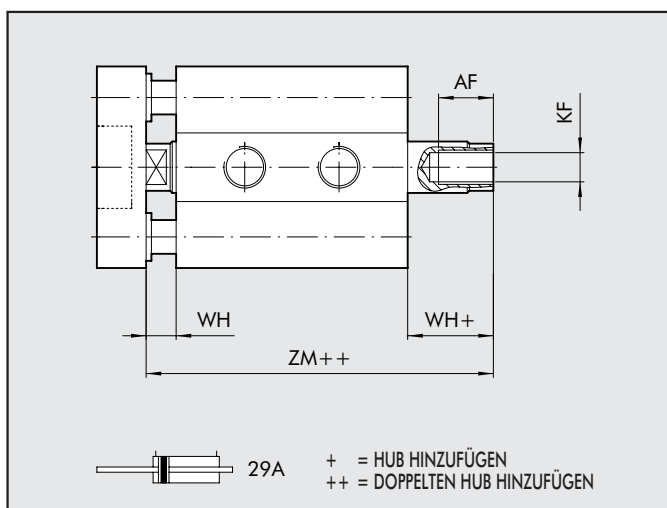
ABMESSUNGEN VERDREHGESICHERT Ø 20÷50

1



VERDREHGESICHERT, DURCHGEHEND MIT IG

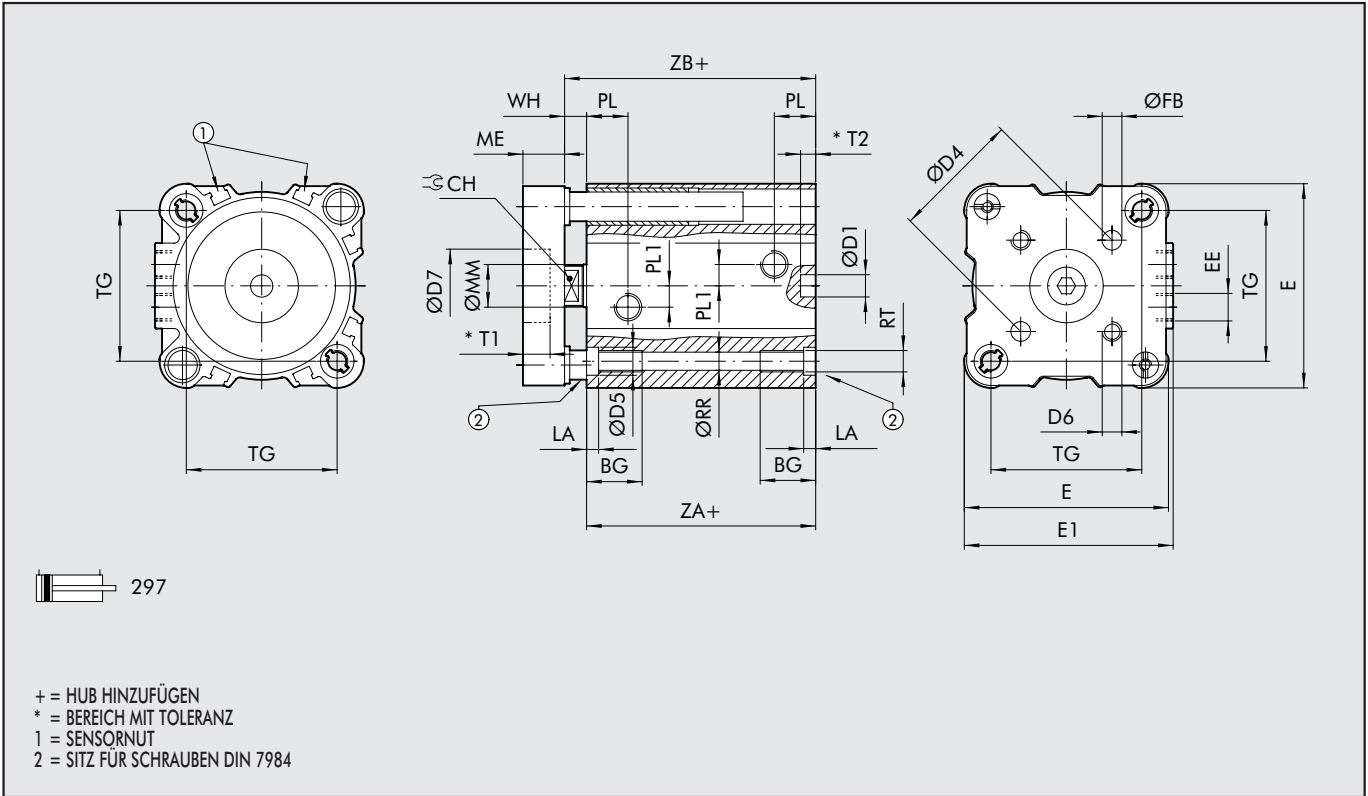
VERDREHGESICHERT, DURCHGEHEND MIT AG



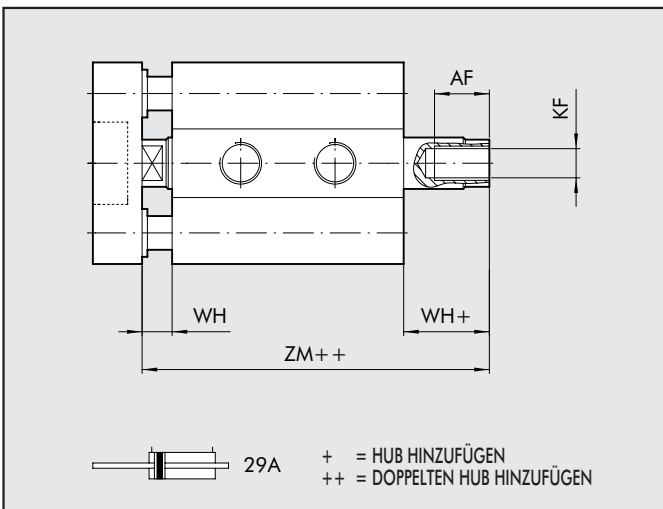
	AF	AM	BG	CH	CH1	ØD1 ^{H9}	ØD4	ØD5	D6	ØD7 ^{H9}	E	E1	EE	ØFB	KF	KK	LA	ME	ØMM	PL
Ø 20	14	16	17.5	8	13	6	17	7.5	M4	-	35.5	36.5	M5	4	M6	M8	4.2	8	10	12
Ø 25	14	16	17.5	8	13	6	22	7.5	M5	14	39.5	40	M5	5	M6	M8	4.2	8	10	13
Ø 32	16.5	19	21.5	10	17	6	28	9	M5	17	47	48.2	G1/8	5	M8	M10x1.25	4	10	12	16
Ø 40	16.5	19	21.5	10	17	6	33	9	M5	17	55.5	56.5	G1/8	5	M8	M10x1.25	4	10	12	16
Ø 50	17	22	21	13	19	6	42	10.5	M6	22	66.5	67.8	G1/8	6	M10	M12x1.25	4.5	12	16	15.5

	ØRR	RT	T1	T2	TG ^{±0.2}	WH	ZA ^{+0.3} ₀	ZB	ZM
Ø 20	4.2	M5	-	3	22	6	37	43	49
Ø 25	4.2	M5	3.5	3.5	26	6	39	45	51
Ø 32	5.1	M6	3.5	4	32.5	7	44	51	58
Ø 40	5.1	M6	3.5	4	38	7	45	52	59
Ø 50	6.8	M8	5	3	46.5	8	45	53	61

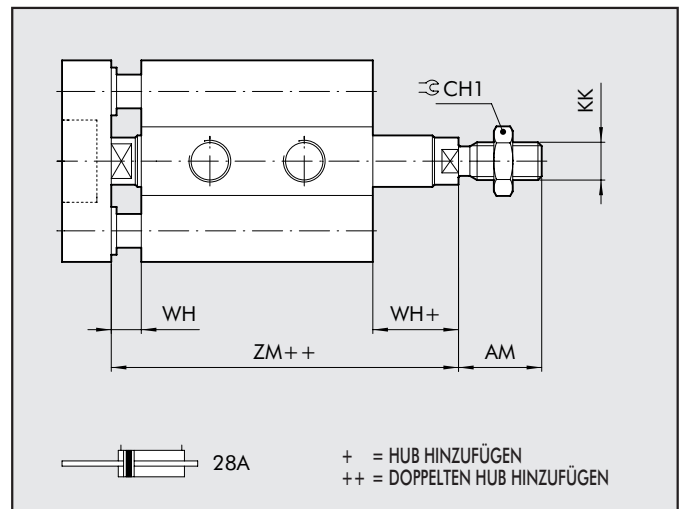
ABMESSUNGEN VERDREHGESICHERT Ø 63 ÷ 100



VERDREHGESICHERT, DURCHGEHEND MIT IG



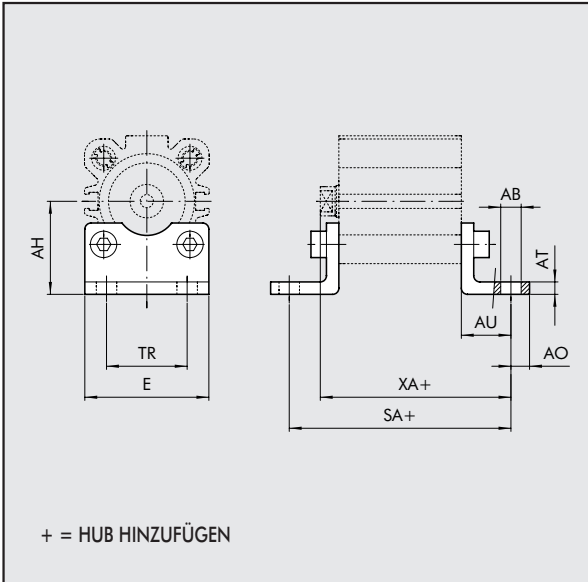
VERDREHGESICHERT, DURCHGEHEND MIT AG



	AF	AM	BG	CH	CH1	ØD1 ^{H9}	ØD4	ØD5	D6	ØD7 ^{H9}	E	E1	EE	ØFB	KF	KK	LA	ME	ØMM	PL1
Ø 63	17	22	21	13	19	8	50	10.5	M6	22	76.5	78.3	G1/8	6	M10	M12x1.25	4.5	12	16	8
Ø 80	22	28	22.5	17	24	8	65	14	M8	24	95.5	95.5	G1/8	8	M12	M16x1.5	5	14	20	14
Ø 100	24	28	25.5	22	30	8	80	14	M10	24	114	114	G1/8	10	M12	M16x1.5	5	14	25	19

	PL	ØRR	RT	T1	T2	TG ^{±0.2}	WH	ZA ^{+0.4}	ZB	ZM
Ø 63	15.5	6.8	M8	5	3.5	56.5	8	49	57	65
Ø 80	16.5	8.5	M10	7.5	4	72	10	54	64	74
Ø 100	19.2	8.5	M10	7.5	4	89	10	67	77	87

FUSSBEFESTIGUNG - TYP A

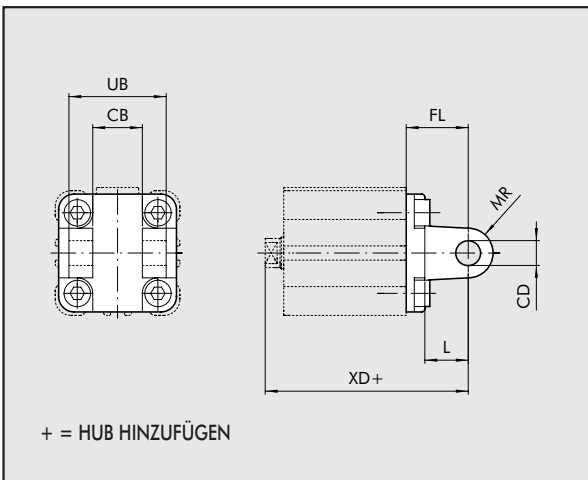


Bestellnummer	Ø	ØAB	AH	AO	AT	AU	E	SA	TR	XA	Gewicht [g]
W0950206001	20	6.6	27	6	4	16	36	69	22	59	46
W0950256001	25	6.6	30*	6	4	16	40	71	26	61	52
W0950322001	32	7	32*	11*	4	24*	45	92*	32	75*	76
W0950402001	40	9	36*	15*	4	28*	52	101*	36	80*	100
W0950502001	50	9	45	15*	5	32*	65	109*	45	85*	162
W0950632001	63	9	50	15*	5	32*	75	113*	50	89*	266
W0950802001	80	12	63	20*	6	41*	95	136*	63	105*	456
W0951002001	100	14	71*	25*	6	41*	115	149*	75	118*	572

Hinweis: einzeln verpackt mit 2 Schrauben

* WICHTIG: Werte nicht nach ISO 21287. Befestigungen nach ISO 15552 werden verwendet.

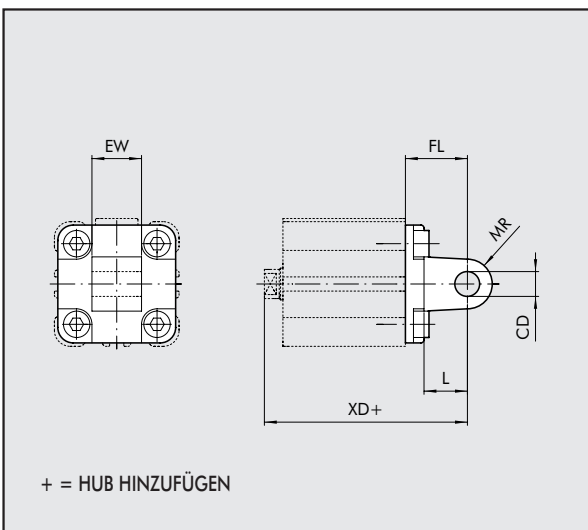
SCHWENKGABELBEFESTIGUNG - TYP B



Bestellnummer	Ø	CB ^{H14}	ØCD ^{H9}	FL	L	MR	UB ^{H14}	XD	Gewicht [g]
W0950322003	32	26	10	22	12	10	45	73	112
W0950402003	40	28	12	25	15	12	52	77	159
W0950502003	50	32	12	27	15	12	60	80	250
W0950632003	63	40	16	32	20	16	70	89	390
W0950802003	80	50	16	36	20	16	90	100	668
W0951002003	100	60	20	41	25	20	110	118	1047

Hinweis: geliefert mit 4 Schrauben, 4 Scheiben, 2 Sprengringen und 1 Bolzen.

SPHÄRISCHE SCHWENKAUGENBEFESTIGUNG - TYP BAS

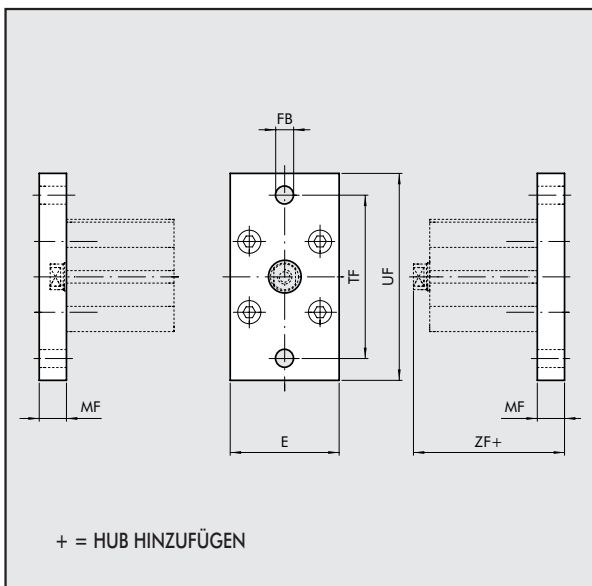


Bestellnummer	Ø	ØCD ^{H9}	EW	FL	L	MR	XD	Gewicht [g]
W0950206004	20	8	16	20	14	8	63	44
W0950256004	25	8	16	20	14	8	65	48
W0950322004	32	10	26	22	12	11	73	94
W0950402004	40	12	28	25	15	13	77	124
W0950502004	50	12	32	27	15	13	80	220
W0950632004	63	16	40	32	20	17	89	316
W0950802004	80	16	50	36	20	17	100	578
W0951002004	100	20	60	41	25	21	118	850

Hinweis: geliefert mit 4 Schrauben, 4 Scheiben



FLANSCH Ø 20÷25 - TYP C (FRONT AND BODEN)

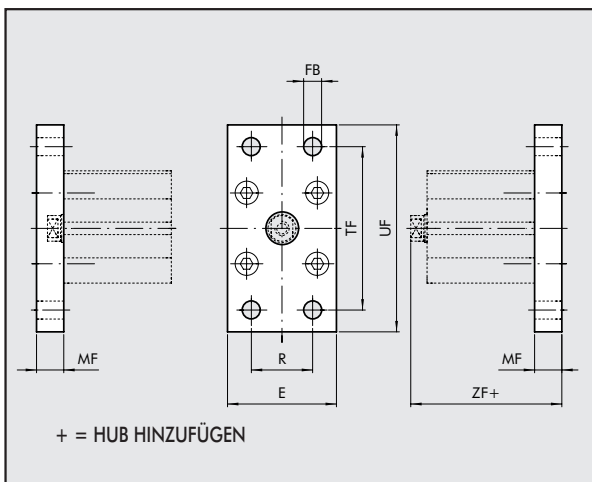


Bestellnummer	Ø	E	ØFB	MF	TF	UF	ZF	Gewicht [g]
W0950206002	20	36	6.6	10▲	55	70	53▲	184
W0950256002	25	40	6.6	10▲	60	76	55▲	226

Hinweis: geliefert mit 4 Schrauben

▲ Nicht nach ISO 21287

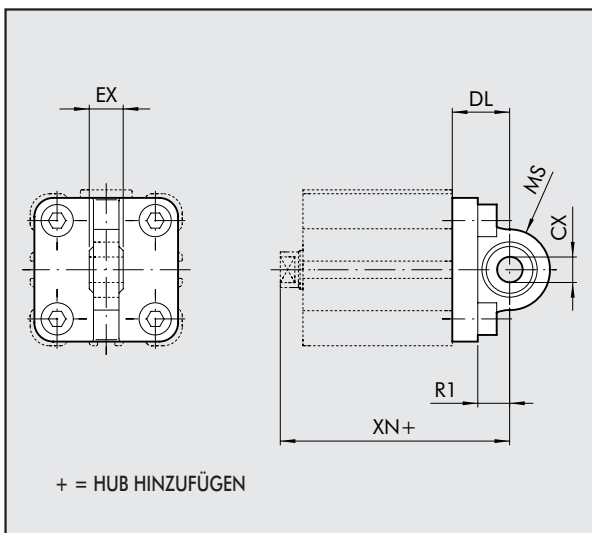
FLANSCH Ø 32÷100 - TYP C (FRONT UND BODEN)



Bestellnummer	Ø	E	ØFB	MF	R	TF	UF	ZF	Gewicht [g]
W0950322002	32	50	7	10	32	64	80	61	246
W0950402002	40	55	9	10	36	72	90	62	290
W0950502002	50	65	9	12	45	90	110	65	522
W0950632002	63	75	9	12	50	100	120	69	670
W0950802002	80	95	12	16	63	126	153	80	1420
W0951002002	100	115	14	16	75	150	178	93	2040

Hinweis: geliefert mit 4 Schrauben

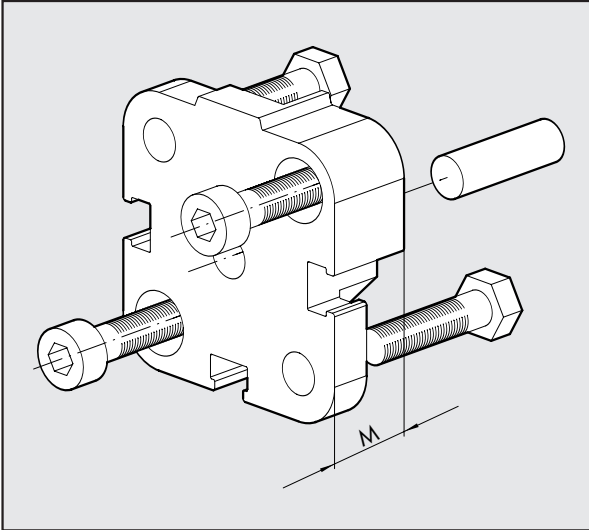
ARTICULATED MALE HINGE - MODEL BAS



Bestellnummer	Ø	ØCX	DL	EX	MS	R1	XN	Gewicht [g]
W0950322006	32	10	22	14	16	12	73	106
W0950402006	40	12	25	16	18	15	77	142
W0950502006	50	12	27	16	21	19	80	236
W0950632006	63	16	32	21	23	20	89	336
W0950802006	80	16	36	21	28	24	100	572
W0951002006	100	20	41	25	30	25	118	840

Hinweis: geliefert mit 4 Schrauben, 4 Scheiben.

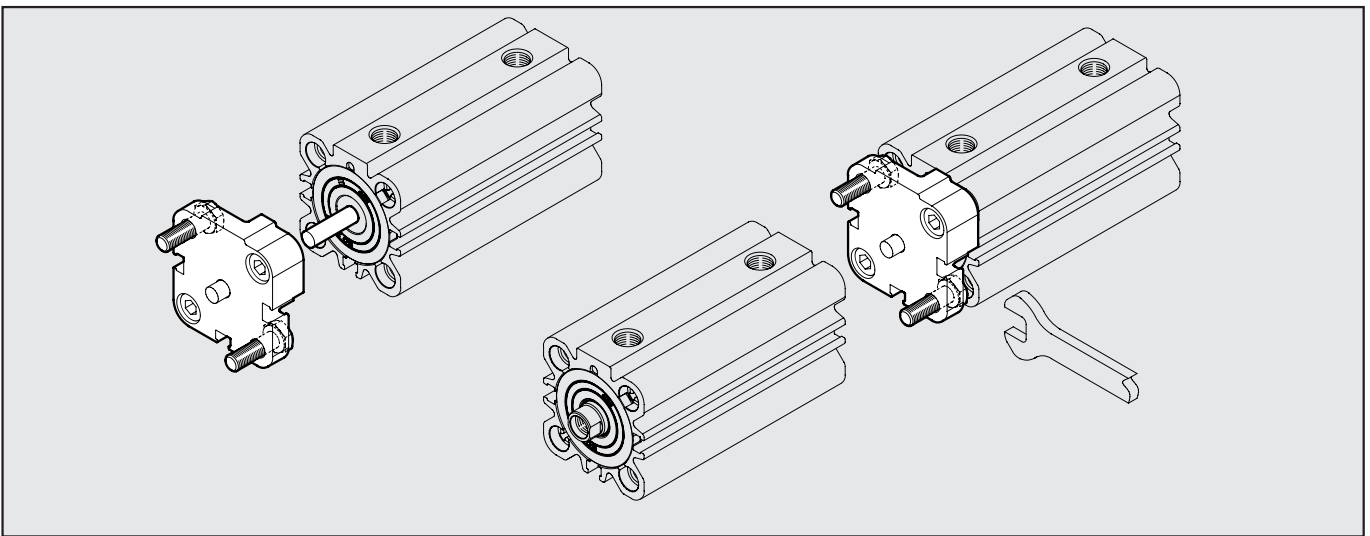
FLANSCH FÜR ENTGEGENWIRKENDE ZYLINDER



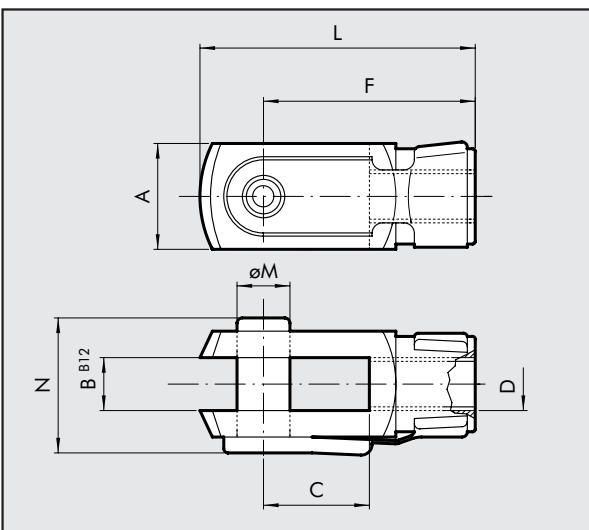
Bestellnummer	Ø	M	Gewicht [g]
0950203060	20	12.5	45
0950253060	25	13	57
0950323060	32	14.5	88
0950403061	40	14.5	106
0950503061	50	14.5	158
0950633061	63	14.5	258
0950803061	80	16.5	452
0951003061	100	19.5	801

Hinweis: geliefert komplett mit 1 Bolzen, 4 Schrauben.

MONTAGE VON ENTGEGENWIRKENDEN ZYLINDERN



GABELKOPF - TYP GK-M

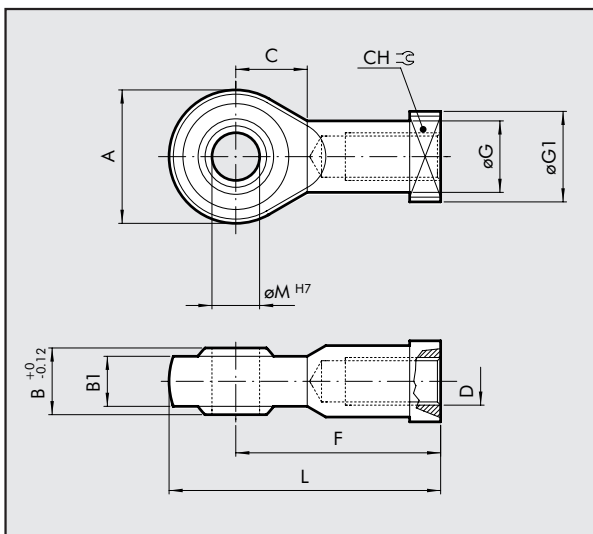


Bestellnummer	Ø	A	B	C	D	F	L	ØM	N	Gewicht [g]
W0950200020	20	16	8	16	M8	32	42	8	22	48
W0950200020	25	16	8	16	M8	32	42	8	22	48
W0950322020	32	20	10	20	M10x1.25	40	52	10	26	92
W0950322020	40	20	10	20	M10x1.25	40	52	10	26	92
W0950402020	50	24	12	24	M12x1.25	48	62	12	32	148
W0950402020	63	24	12	24	M12x1.25	48	62	12	32	148
W0950502020	80	32	16	32	M16x1.5	64	83	16	40	340
W0950502020	100	32	16	324	M16x1.5	64	83	16	40	340

Hinweis: einzeln verpackt.



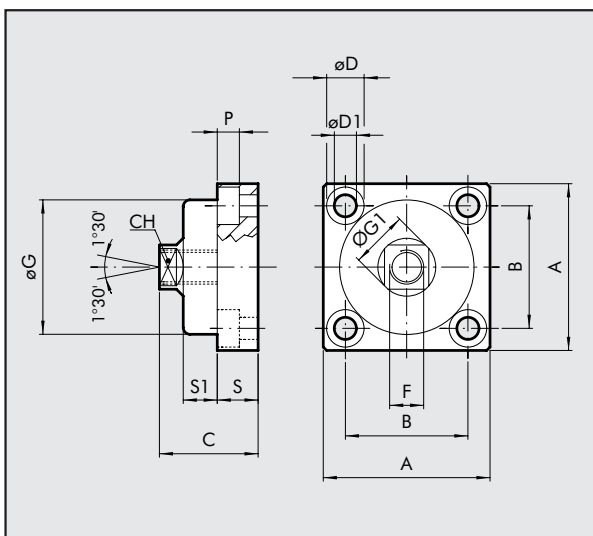
GELENKAUGE - TYP GA-M



Bestellnummer	Ø	A	B	B1	C	CH	D	F	ØG	ØG1	L	ØM	Gewicht [g]
W0950200025	20	24	12	9	13	14	M8	36	12.5	16	48	8	50
W0950200025	25	24	12	9	13	14	M8	36	12.5	16	48	8	50
W0950322025	32	28	14	10.5	15	17	M10x1.25	43	15	19	57	10	78
W0950322025	40	28	14	10.5	15	17	M10x1.25	43	15	19	57	10	78
W0950402025	50	32	16	12	17	19	M12x1.25	50	17.5	22	66	12	116
W0950402025	63	32	16	12	17	19	M12x1.25	50	17.5	22	66	12	116
W0950502025	80	42	21	15	23	22	M16x1.5	64	22	27	85	16	226
W0950502025	100	42	21	15	23	22	M16x1.5	64	22	27	85	16	226

Hinweis: einzeln verpackt.

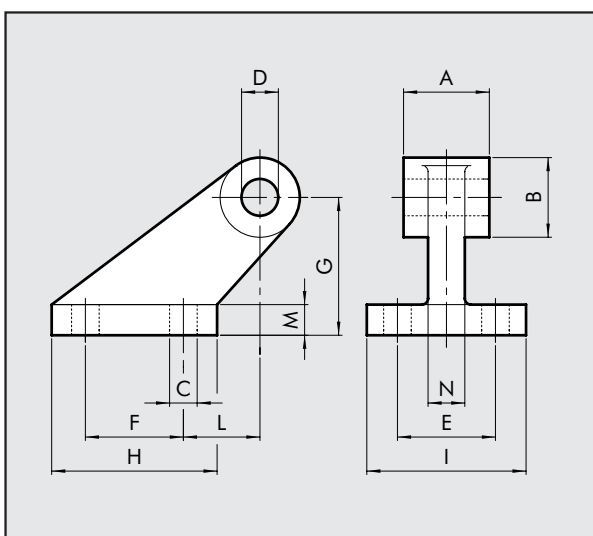
AUSGLEICHSKOPF - TYP GA



Bestellnummer	Ø	A	B	C	CH	ØD	ØD1	F	ØG	ØG1	P	S	S1	Gewicht [g]
W0950326021	32	49	36	30	13	11	6.5	M10x1.25	39.5	17	6.5	12	10	172
W0950326021	40	49	36	30	13	11	6.5	M10x1.25	39.5	17	6.5	12	10	172
W0950406021	50	59	42	36	15	14	8.5	M12x1.25	44	19	8.5	15	13.5	286
W0950406021	63	59	42	36	15	14	8.5	M12x1.25	44	19	8.5	15	13.5	286
W0950506021	80	79	58	44	22	17	10.5	M16x1.5	59	26	10.5	20	15	628
W0950506021	100	79	58	44	22	17	10.5	M16x1.5	59	26	10.5	20	15	628

Hinweis: einzeln verpackt.

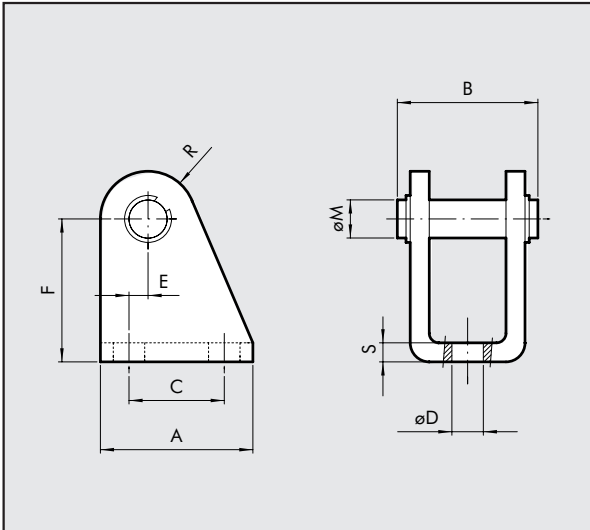
COUNTER-HINGE CETOP Ø 32 ÷ 100



Bestellnummer	Ø	A	B	C	D	E	F	G	H	I	L	M	N	Gewicht [g]
W0950322008	32	26	19	7	10	25	20	32	37	41	18	8	10	96
W0950402008	40	28	26	9	12	32	32	45	54	52	25	10	12	216
W0950502008	50	32	26	9	12	32	32	45	54	52	25	10	12	212
W0950632008	63	40	33	11	16	40	50	63	75	63	32	12	15	440
W0950802008	80	50	33	11	16	40	50	63	75	63	32	12	15	464
W0951002008	100	60	44	14	20	50	70	90	103	80	40	16	22	985

Hinweis: Supplied complete with 4 screws, 4 washers.

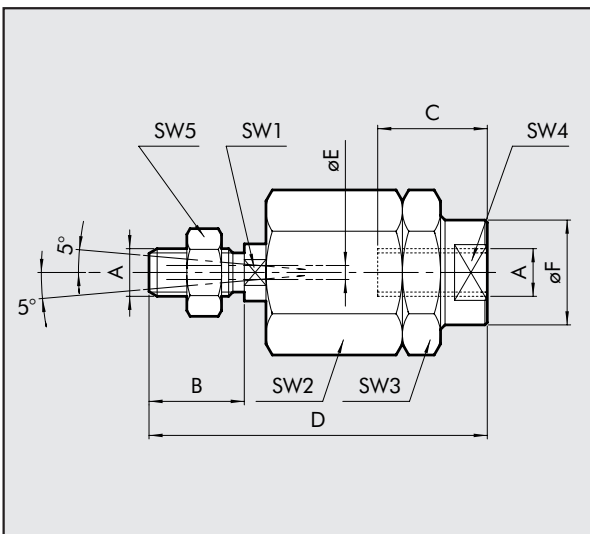
GEGENLAGER Ø 16÷25 - TYP BC



Bestellnummer	Ø	A	B	C	ØD	E	F	ØM	R	S	Gewicht [g]
W0950200005	20	32	30	20	6.5	4	30	8	10	4	78
W0950200005	25	32	30	20	6.5	4	30	8	10	4	78

Hinweis: geliefert komplett mit 1 Bolzen und 2 Sprengringen.

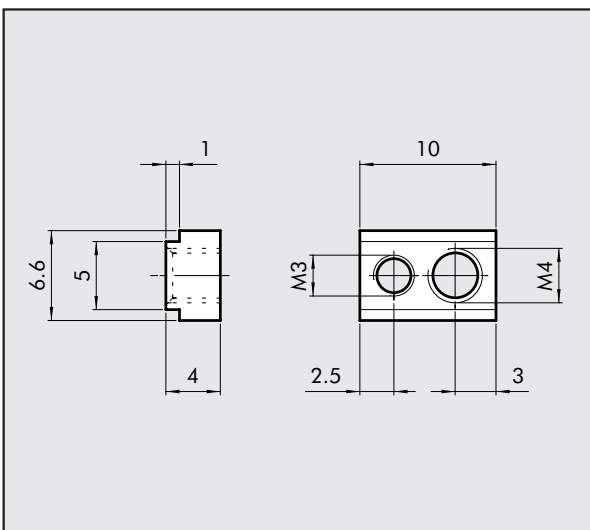
AUSGLEICHSKUPPLUNG - TYP GA-K



Bestellnummer	Ø	A	B	C	D	ØE	ØF	SW1	SW2	SW3	SW4	SW5	Gewicht [g]
W0950200030	20	M8	20	20	57	4	12.5	7	17	17	11	13	56
W0950200030	25	M8	20	20	57	4	12.5	7	17	17	11	13	56
W0950322030	32	M10x1.25	20	20	71	4	22	12	30	30	19	17	216
W0950322030	40	M10x1.25	20	20	71	4	22	12	30	30	19	17	216
W0950402030	50	M12x1.25	24	20	75	4	22	12	30	30	19	19	220
W0950402030	63	M12x1.25	24	20	75	4	22	12	30	30	19	19	220
W0950502030	80	M16x1.5	32	32	103	4	32	20	41	41	30	24	620
W0950502030	100	M16x1.5	32	32	103	4	32	20	41	41	30	24	620

Hinweis: einzeln verpackt.

NUTSTEIN ZUR BEFESTIGUNG

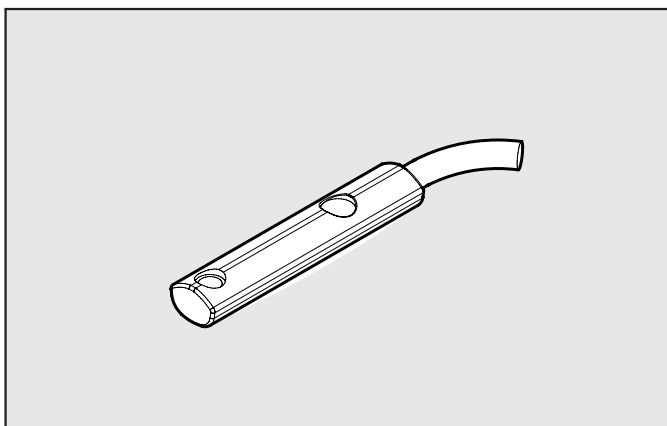


Bestellnummer	Beschreibung	Gewicht [g]
0950003000	NUTSTEIN	2

Hinweis: geliefert komplett mit einer M3-Stiftschraube und einer M4-Stiftschraube.



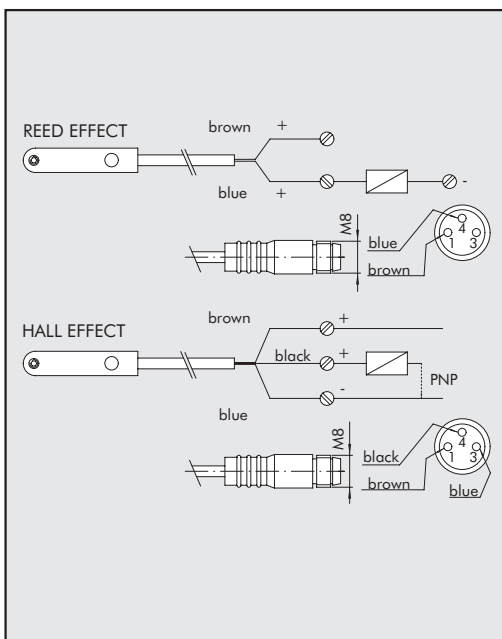
VERSENKBARER SENSOR



Bestellnummer	Beschreibung
W0952025390	HALLSENSOR PNP, 2,5m Kabel
W0952029394	HALLSENSOR PNP, M8-Stecker an 300mm Kabel
W0952022180	REEDSENSOR, 2,5m Kabel
W0952028184	REEDSENSOR, M8-Stecker an 300mm Kabel
W0952125556	HALLSENSOR PNP, 2m Kabel - ATEX

Dieser Sensortyp kann sehr einfach in die T-Nut des Zylinders eingebracht werden. Dies bedeutet, dass die Zylinderendkappen keine Einführöffnungen benötigen.

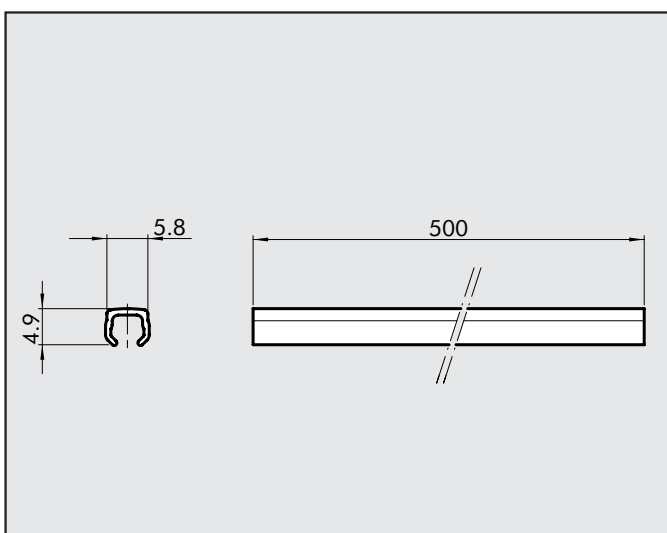
SCHALTSCHEMA



TECHNISCHE DATEN

		Reed Schließer	Hall-Effekt Schließer	Hall-Effekt Schließer
Schaltfunktion				
Polarität		-	PNP	PNP
Betriebsspannung (U _b)	V	10 ÷ 30 AC/DC	10 ÷ 30 DC	18 ÷ 30 DC
Schaltleistung, maximal	W	3 (Spitzen bis=6)	3	≤ 1.7
Spannungsabweichung		-	≤ 10% von U _b	≤ 10% von U _b
Spannungsabfall	V	-	≤ 2	≤ 2.2
Stromaufnahme	mA	-	≤ 10	≤ 10
Schaltstrom, maximal	mA	≤ 100	≤ 100	≤ 70
Schalthäufigkeit	Hz	≤ 400	≤ 5000	1000
Kurzschlusschutz		-	JA	JA
Überspannungsschutz		-	JA	JA
Verpolungsschutz		-	JA	JA
Elektromagnetische Verträglichkeit	EMC	EN 60 947-5-2	EN 60 947-5-2	EN 60 947-5-2
LED Anzeige		Gelb	Gelb	Gelb
Ansprechwert, magnetisch	mt	2,8 mT ±25%	2,8 mT ±25%	2.6
Wiederholbarkeit		≤ 0,1 mT	≤ 0,1 mT	≤ 0,1 (U _b + ta fix)
Schutzart (EN 60529)		IP 67	IP 67	IP 68, IP 69K
Stoß- und Schwingungsfestigkeit		30 g, 11 ms, 10÷55 Hz, 1mm	30 g, 11 ms, 10÷55 Hz, 1mm	30 g, 11 ms, 10÷55 Hz, 1mm
Temperaturbereich	°C	-25 ÷ +75	-25 ÷ +75	-20 ÷ +45
Gehäusematerial		PA66 + PA6I/6T	PA66 + PA6I/6T	PA
Anschlusskabel 2,5m		PVC; 2 x 0,12 mm ²	PVC; 3 x 0,14 mm ²	PVC; 3 x 0,12 mm ²
Anschlusskabel an Steker M8x1		Polyurethan; 2 x 0,14 mm ²	Polyurethan; ; 3 x 0,14 mm ²	-
Anzahl der Leiter		2	3	3

ABDECKBAND FÜR DIE NUT

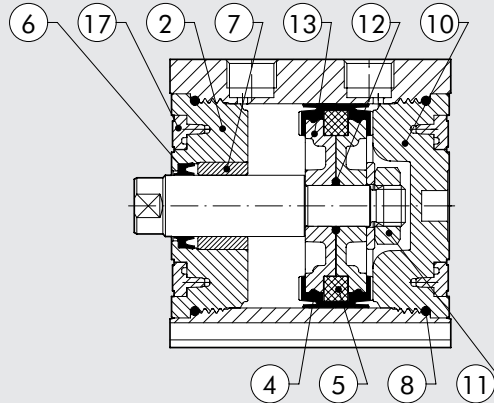


Bestellnummer	Beschreibung
W0950000160	ABDECKBAND 500 mm

Hinweis: der Lieferumfang ist ein Stück

ERSATZTEILE

KOMPAKTZYLINDER ISO 21287 (POLYURETHAN)



TYP	TEILE	Durchmesser	Bestellnummern
Kompletter Satz Polyurethan-Dichtungen	④ ⑥ ⑧	Ø 20, Ø 25	009 . . . L001
Kompletter Satz Polyurethan-Dichtungen	④ ⑥ ⑧ ⑫ ⑰	Ø 32÷63	009 . . . L001
Kompletter Satz Polyurethan-Dichtungen	④ ⑥ ⑧ ⑫	Ø 80, Ø 100	009 . . . L001
Deckel-Satz	② ⑥ ⑦ ⑧	Ø 20, Ø 25, Ø 80, Ø 100	009 . . . L101
Deckel-Satz	② ⑥ ⑦ ⑧ ⑰	Ø 32÷63	009 . . . L101
Boden-Satz	⑧ ⑩	Ø 20, Ø 25, Ø 80, Ø 100	009 . . . L201
Boden-Satz	⑧ ⑩ ⑰	Ø 32÷63	009 . . . L201
Kolben-Satz Polyurethan	④ ⑤ ⑪	Ø 20, Ø 25	009 . . . 7401
Kolben-Satz Polyurethan	④ ⑤ ⑪ ⑫ ⑬ ⑰	Ø 32÷63	009 . . . L401
Kolben-Satz Polyurethan	④ ⑤ ⑪ ⑫ ⑬	Ø 80÷100	009 . . . 7401
Magnet	⑤	Ø 20, Ø 25, Ø 80, Ø 100	009 . . . 7501
Magnet	⑤ ⑰	Ø 32÷63	009 . . . L501
Deckel + Boden + Kolben-Satz / Polyurethan	② ④ ⑤ ⑥ ⑦ ⑧ ⑩ ⑪	Ø 20, Ø 25	009 . . . L901
Deckel + Boden + Kolben-Satz / Polyurethan	② ④ ⑤ ⑥ ⑦ ⑧ ⑩ ⑪ ⑫ ⑬ ⑰	Ø 32÷63	009 . . . L901
Deckel + Boden + Kolben-Satz / Polyurethan	② ④ ⑤ ⑥ ⑦ ⑧ ⑩ ⑪ ⑫ ⑬	Ø 80, Ø 100	009 . . . L901

ANMERKUNGEN



ALLGEMEINE TECHNISCHE DATEN

1

KOLBENKRÄFTE WÄHREND AUS- UND EINFAHREN (THEORETISCH)

Kolben- durchmesser mm	Kolbenstän- gendurchmesser mm	Richtung	Wirksame Fläche cm ²	Kolbenkraft während Aus- und Einfahren in daN in Abhängigkeit vom Druck in bar.									
				1 bar	2 bar	3 bar	4 bar	5 bar	6 bar	7 bar	8 bar	9 bar	10 bar
20	10	ausfahrend	3.14	3.1	6.3	9.4	12.6	15.7	18.8	22.0	25.1	28.3	31.4
		einfahrend	2.36	2.4	4.7	7.1	9.4	11.8	14.1	16.5	18.8	21.2	23.6
25	10	ausfahrend	4.91	4.9	9.8	14.7	19.6	24.5	29.5	34.4	39.3	44.2	49.1
		einfahrend	4.12	4.1	8.2	12.4	16.5	20.6	24.7	28.9	33.0	37.1	41.2
32	12	ausfahrend	8.04	8.0	16.1	24.1	32.2	40.2	48.3	56.3	64.3	72.4	80.4
		einfahrend	6.91	6.9	13.8	20.7	27.6	34.6	41.5	48.4	55.3	62.2	69.1
40	12	ausfahrend	12.57	12.6	25.1	37.7	50.3	62.8	75.4	88.0	100.5	113.1	125.7
		einfahrend	11.44	11.4	22.9	34.3	45.7	57.2	68.6	80.0	91.5	102.9	114.4
50	16	ausfahrend	19.63	19.6	39.3	58.9	78.5	98.2	117.8	137.4	157.1	176.7	196.3
		einfahrend	17.62	17.6	35.2	52.9	70.5	88.1	105.7	123.4	141.0	158.6	176.2
63	16	ausfahrend	31.17	31.2	62.3	93.5	124.7	155.9	187.0	218.2	249.4	280.6	311.7
		einfahrend	29.16	29.2	58.3	87.5	116.6	145.8	175.0	204.1	233.3	262.5	291.6
80	20	ausfahrend	50.27	50.3	100.5	150.8	201.1	251.3	301.6	351.9	402.1	452.4	502.7
		einfahrend	47.12	47.1	94.2	141.4	188.5	235.6	282.7	329.9	377.0	424.1	471.2
100	25	ausfahrend	78.54	78.5	157.1	235.6	314.2	392.7	471.2	549.8	628.3	706.9	785.4
		einfahrend	73.63	73.6	147.3	220.9	294.5	368.2	441.8	515.4	589.0	662.7	736.3

ZYLINDERGEWICHTE

Ø	Kompaktzylinder ISO 21287			
	einfache Kolbenstange		durchgehende Kolbenstange	
	Gewicht [g] Hub = 0	Gewicht [g] je mm	Gewicht [g] Hub = 0	Gewicht [g] je mm
20	98	2.49	110	3.10
25	119	2.63	133	3.24
32	182	3.62	197	4.50
40	228	4.09	243	4.98
50	330	5.67	355	7.25
63	461	6.52	487	8.10
80	991	10.11	1066	12.58
100	1869	13.78	2029	17.63

ANMERKUNGEN

Metal Work Deutschland GmbH

Rankinestraße 2, D-85095 Landsberg am Lech, Germany - Tel. 0049 08191 42894-0 - Fax 0049 08191 42894-26
www.metalwork.de - metalwork@metalwork.de

Die Abmessungen in diesem Katalog können jederzeit ohne vorherige Ankündigung verändert werden.