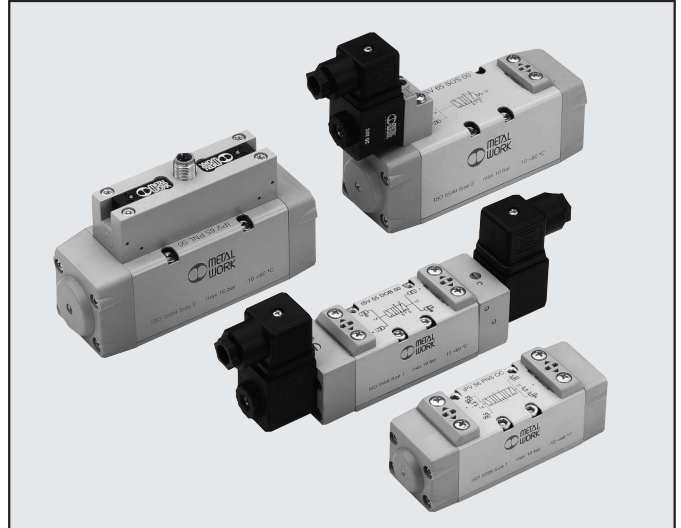


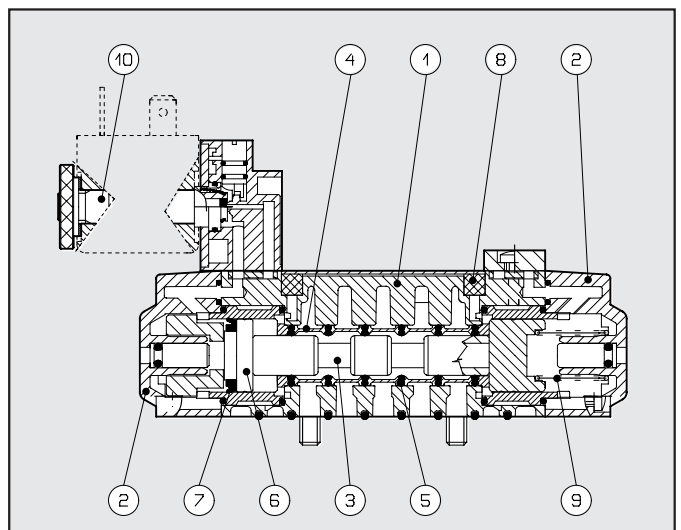
# VENTILE REIHE IPV-ISV NACH ISO 5599/1

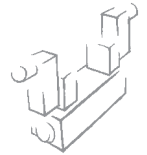
Die Abmessungen des Anschlussbildes der Ventile ISO1, ISO2 und ISO3 entsprechen ISO5599-1. Sie sind als 5/2- oder 5/3 Wegeventile mit pneumatischer oder elektrischer Betätigung verfügbar.



| TECHNISCHE DATEN                     | ISO 1   | ISO 2               | ISO 3               |
|--------------------------------------|---|---------------------|---------------------|
| Medium                               | Gefilterte Druckluft mit oder ohne Öl. Wenn geölt, dann kontinuierlich.   |                     |                     |
| Arbeitsdruckbereich:                 | <ul style="list-style-type: none"> <li>• monostabil Vakuüm ÷ 10 bar pneumatisch - 2,5 ÷ 10 bar elektropneumatisch</li> <li>• bistabil Vakuüm ÷ 10 bar pneumatisch - 1 ÷ 10 bar elektropneumatisch</li> <li>• mit externer Steuerluft Vakuüm ÷ 10 bar</li> </ul> |                     |                     |
| Minimaler Arbeitsdruck               | 2,5 bar   |                     |                     |
| Temperaturbereich                    | -10° ÷ +60°C  |                     |                     |
| Nenn Durchmesser                     | 7,5 mm  | 12 mm               | 15 mm               |
| Durchflussleistung C                 | 250 NI/min · bar  | 657,14 NI/min · bar | 971,43 NI/min · bar |
| Kritischer Faktor b                  | 0,36 bar/bar  | 0,25 bar/bar        | 0,43 bar/bar        |
| Durchfluss bei 6 bar ΔP 0,5 bar      | 700 NI/min  | 1800 NI/min         | 3200 NI/min         |
| Durchfluss bei 6 bar ΔP 1 bar        | 1100 NI/min   | 2700 NI/min         | 4600 NI/min         |
| Einbaulage                           | beliebig (vertikale Montage wird für bistabile Ventile wegen Vibrationsempfindlichkeit nicht empfohlen)   |                     |                     |
| Montage                              | auf Einzel- oder Mehrfach-Grundplatten nach ISO 5599/1  |                     |                     |
| Empfohlenes Schmiermittel            | ISO und UNI FD 22   |                     |                     |
| Elektrische Ansteuerung              | nach CNOMO / in-line Pilot / M12  |                     |                     |
| Handhilfsbetätigung                  | bistabil an der elektrischen Ansteuerung<br>monostabil am Ventilkörper  |                     |                     |
| Max. Drehmoment für die Spulennutter | 1 Nm  |                     |                     |
| Kompatibilität mit Ölen:             | see GENERAL CATALOGUE page 6.1/08 or webpage <a href="http://www.metalwork.it/eng/materiali_compatibilita.html">www.metalwork.it/eng/materiali_compatibilita.html</a>   |                     |                     |

- ① VENTILKÖRPER: Aluminium
- ② ENDKAPPEN: HOSTAFORM®
- ③ KOLBENSCHIEBER: chemisch vernickeltes Aluminium
- ④ ABSTANDSPLETTEN: Kunststoff
- ⑤ DICHTUNGEN: NBR
- ⑥ HILFSKOLBEN: HOSTAFORM®
- ⑦ HILFSKOLBENDICHTUNGEN: NBR
- ⑧ FILTER: gesinterte Bronze
- ⑨ FEDERN: Sonderstahl
- ⑩ ANKERSYSTEM: Messingrohr - Edelstahlkern

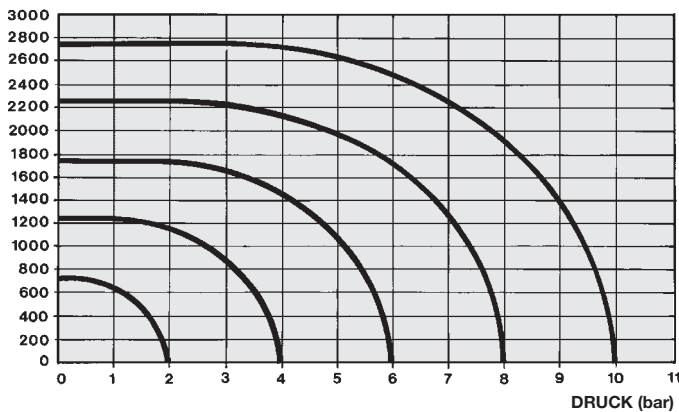




## DURCHFLUSS-DIAGRAMM

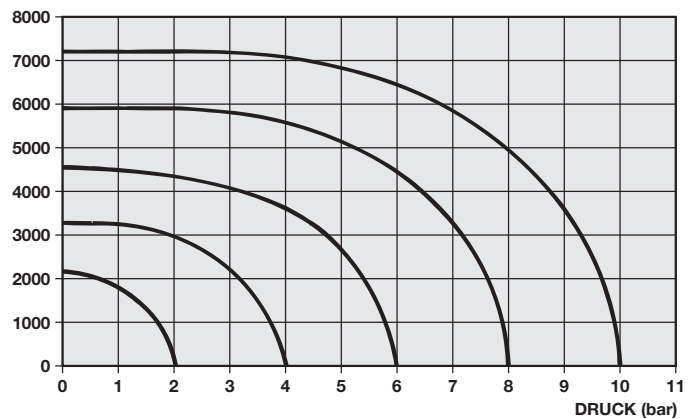
### ISO 1

DURCHFLUSS  
(NI/min)



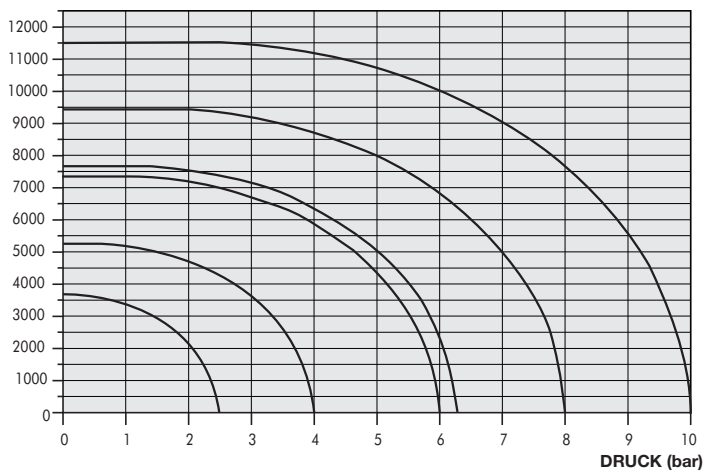
### ISO 2

DURCHFLUSS  
(NI/min)



### ISO 3

DURCHFLUSS  
(NI/min)



## TYPENSCHLÜSSEL

| I       | P                            | V         | 5     | 5        | P   | N             | S                                   | O               | O                  |                 |                 |
|---------|------------------------------|-----------|-------|----------|-----|---------------|-------------------------------------|-----------------|--------------------|-----------------|-----------------|
| FAMILIE |                              | ANSCHLUSS |       | FUNKTION |     | BETÄTIGUNG 14 |                                     | RÜCKSTELLUNG 12 |                    | WEITERE DETAILS |                 |
| IPV     | ISO pneumatisch              | 5         | ISO 1 | 5        | 5/2 | PN            | pneumatisch                         | S               | mechanische        | OO              | 5/2             |
| ISV     | ISO elektrisch / pneumatisch | 6         | ISO 2 | 6        | 5/3 | SO            | elektropneumatisch                  |                 | Feder              | CC              | Zent. geschl.   |
|         |                              | 7         | ISO 3 |          |     | SE            | elektr. ext. Steuerluft             | B               | bistabil           | OC              | Zent. entlüftet |
|         |                              |           |       |          |     | * DO          | elektropneumatisch in-line          | D               | Differentialkolben | PC              | Zent. belüftet  |
|         |                              |           |       |          |     | * DE          | elektrisch, ext. Steuerluft in-line |                 |                    |                 |                 |
|         |                              |           |       |          |     | * CO          | M12 elektropneumatisch              |                 |                    |                 |                 |
|         |                              |           |       |          |     | * CE          | M12 elektr. ext. Steuerluft         |                 |                    |                 |                 |

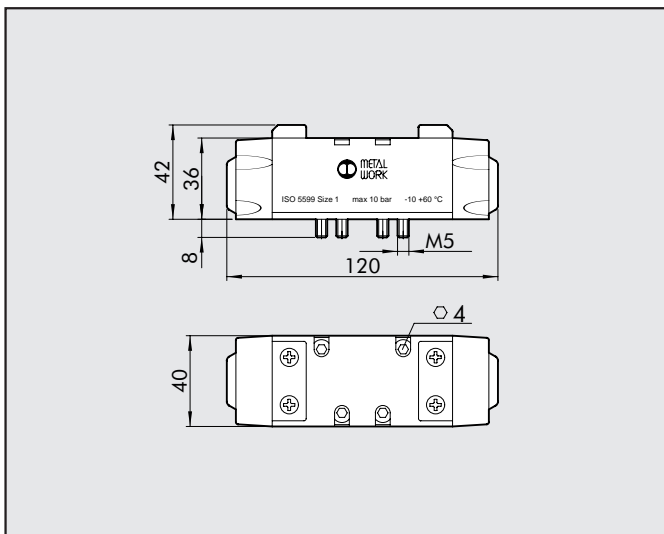
\* only for ISO 1 und ISO 2

# VENTILE ISO 5599/1, PNEUMATISCH REIHE IPV

| TECHNISCHE DATEN                | ISO 1                      | ISO 2               | ISO 3               |
|---------------------------------|----------------------------|---------------------|---------------------|
| Arbeitsdruckbereich             | Vakuum ÷ 10 bar            |                     |                     |
| minimaler Arbeitsdruck:         |                            |                     |                     |
| • monostabil                    | 2.5 bar                    |                     |                     |
| • bistabil                      | 1 bar                      |                     |                     |
| Temperaturbereich               | -10° ÷ +60°C               |                     |                     |
| Nenndurchmesser                 | 7.5 mm                     | 12 mm               | 15 mm               |
| Durchflussleistung C            | 250 NI/min · bar           | 657.14 NI/min · bar | 971.43 NI/min · bar |
| Kritischer Faktor b             | 0.36 bar/bar               | 0.25 bar/bar        | 0.43 bar/bar        |
| Durchfluss bei 6 bar ΔP 0.5 bar | 700 NI/min                 | 1800 NI/min         | 3200 NI/min         |
| Durchfluss bei 6 bar ΔP 1 bar   | 1100 NI/min                | 2700 NI/min         | 4600 NI/min         |
| Einschaltzeit bei 6 bar:        |                            |                     |                     |
| • monostabil                    | 12 ms                      | 24 ms               | 35 ms               |
| • bistabil                      | 20 ms                      | 30 ms               | 45 ms               |
| Einschaltzeit bei 6 bar:        |                            |                     |                     |
| • monostabil                    | 30 ms                      | 43 ms               | 55 ms               |
| • bistabil                      | 20 ms                      | 30 ms               | 45 ms               |
| Handhilfsbetätigung             | Monostabil am Ventilkörper |                     |                     |

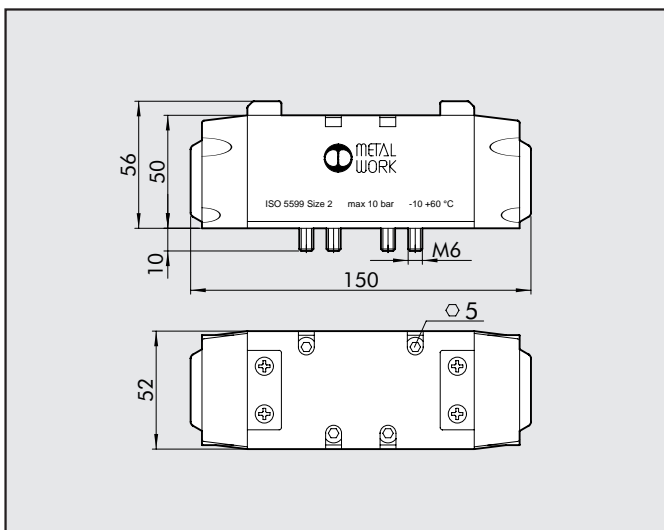


## PNEUMATISCHE BETÄTIGUNG ISO 1



| Symbol | Typ           | Bestellnummer | Gewicht [g] |
|--------|---------------|---------------|-------------|
|        | IPV 55 PNS OO | 7051011100    | 310         |
|        | IPV 55 PNB OO | 7051011200    | 310         |
|        | IPV 55 PND OO | 7051011300    | 310         |
|        | IPV 56 PNS CC | 7051012100    | 310         |
|        | IPV 56 PNS OC | 7051012200    | 310         |
|        | IPV 56 PNS PC | 7051012300    | 310         |

## PNEUMATISCHE BETÄTIGUNG ISO 2



| Symbol | Typ           | Bestellnummer | Gewicht [g] |
|--------|---------------|---------------|-------------|
|        | IPV 65 PNS OO | 7052011100    | 705         |
|        | IPV 65 PNB OO | 7052011200    | 705         |
|        | IPV 65 PND OO | 7052011300    | 705         |
|        | IPV 66 PNS CC | 7052012100    | 705         |
|        | IPV 66 PNS OC | 7052012200    | 705         |
|        | IPV 66 PNS PC | 7052012300    | 705         |

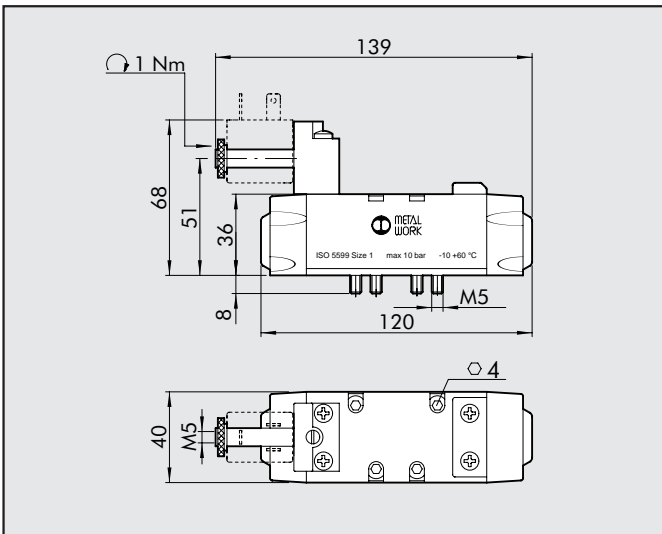




# VENTILE ISO 5599/1, ELEKTROPNEUMATISCH, REIHE ISV

| TECHNISCHE DATEN                  | ISO 1                                    | ISO 2               | ISO 3               |
|-----------------------------------|--|---------------------|---------------------|
| Arbeitsdruckbereich:              | 2.5 ÷ 10 bar                             |                     |                     |
| • monostabil                      | 1 ÷ 10 bar                               |                     |                     |
| • bistabil                        | Vakuum ÷ 10 bar                          |                     |                     |
| • externer Steuerluft             | 2.5 bar                                  |                     |                     |
| Minimaler Arbeitsdruck            | -10° ÷ +60°C                             |                     |                     |
| Temperaturbereich                 | 7.5 mm                                   | 12 mm               | 15 mm               |
| Nenn Durchmesser                  | 250 NI/min · bar                         | 657.14 NI/min · bar | 971.43 NI/min · bar |
| Durchflussleistung C              | 0.36 bar/bar                             | 0.25 bar/bar        | 0.43 bar/bar        |
| Kritischer Faktor b               | 700 NI/min                               | 1800 NI/min         | 3200 NI/min         |
| Durchfluss bei 6 bar ΔP 0.5 bar   | 1100 NI/min                              | 2700 NI/min         | 4600 NI/min         |
| Durchfluss bei 6 bar ΔP 1 bar     | 24 ms / 50 ms                            | 39 ms / 60 ms       | 50 ms / 120 ms      |
| Zeit ein/aus monostabil bei 6 bar | 20 ms / 20 ms                            | 25 ms / 25 ms       | 35 ms / 35 ms       |
| Zeit ein/aus bistabil bei 6 bar   | Standard CNOMO                           |                     |                     |
| Elektrische Ansteuerung           | bistabil an der elektrischen Ansteuerung |                     |                     |
| Handhilfsbetätigung               | monostabil am Ventilkörper               |                     |                     |
| Spulen                            | 30mm Breite DIN 43650 Form A - ISO       |                     |                     |
|                                   | 22 mm Breite                             |                     |                     |
| max. Drehmoment Spule/Mutter      | 1 Nm                                     |                     |                     |

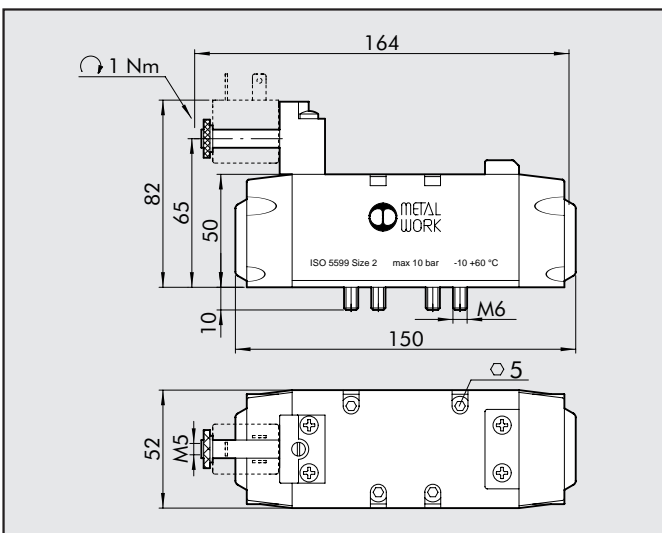


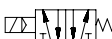

## MONOSTABIL 5/2 ISO 1

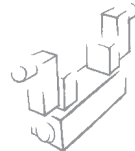


| Symbol  | Typ           | Bestellnummer | Gewicht [g] |
|---|---------------|---------------|-------------|
|  | ISV 55 SOS OO | 7051021100    | 344         |
|  | ISV 55 SES OO | 7051021400    | 344         |
|   |               |               |             |
|   |               |               |             |
|   |               |               |             |
|   |               |               |             |
|   |               |               |             |
|   |               |               |             |
|   |               |               |             |
|   |               |               |             |

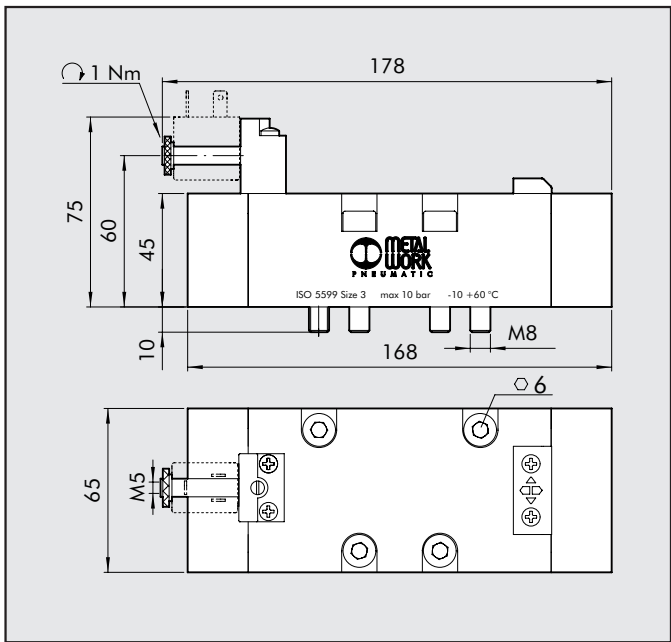
## MONOSTABIL 5/2 ISO 2



| Symbol  | Typ           | Bestellnummer | Gewicht [g] |
|---|---------------|---------------|-------------|
|  | ISV 65 SOS OO | 7052021100    | 715         |
|  | ISV 65 SES OO | 7052021400    | 715         |
|   |               |               |             |
|   |               |               |             |
|   |               |               |             |
|   |               |               |             |
|   |               |               |             |
|   |               |               |             |
|   |               |               |             |
|   |               |               |             |

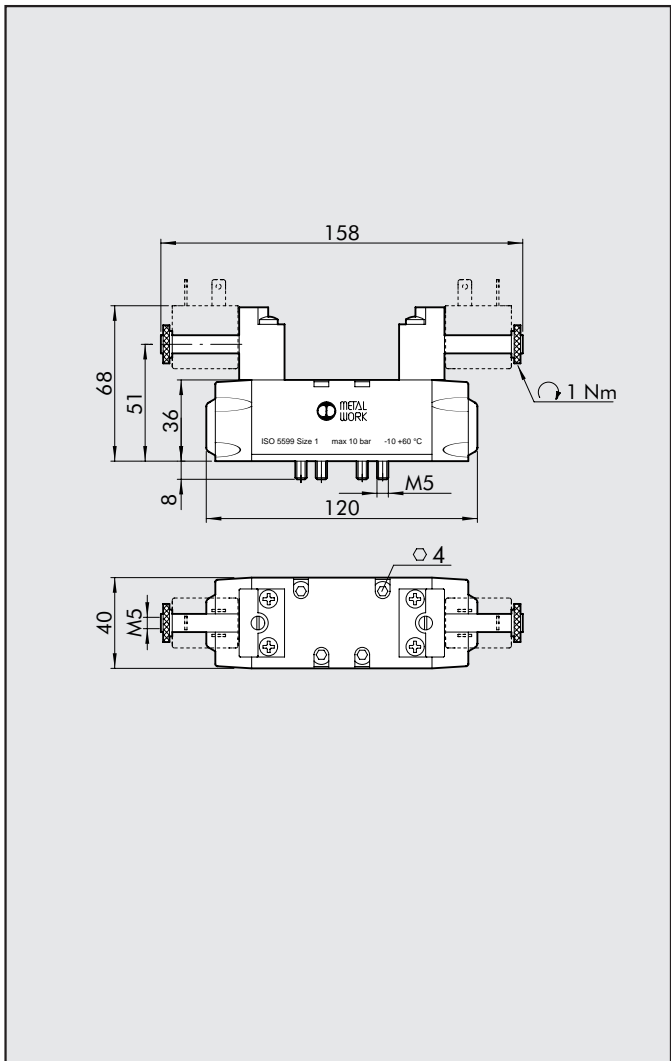


**MONOSTABIL 5/2 ISO 3**



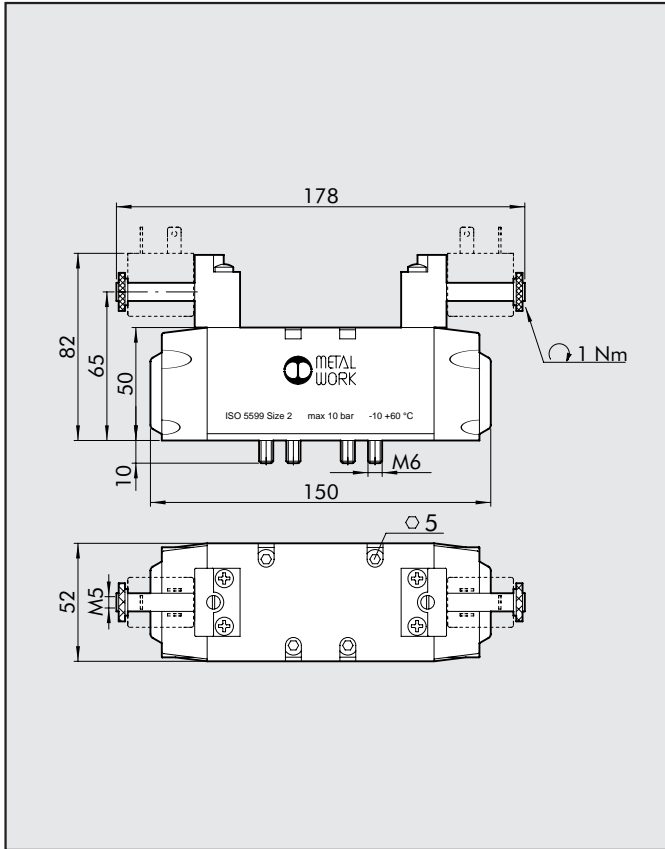
| Symbol | Typ           | Bestellnummer | Gewicht [g] |
|--------|---------------|---------------|-------------|
|        | ISV 75 SOS OO | 7056021100    | 1207        |
|        | ISV 75 SES OO | 7056021400    | 1207        |
|        |               |               |             |
|        |               |               |             |
|        |               |               |             |
|        |               |               |             |
|        |               |               |             |
|        |               |               |             |
|        |               |               |             |
|        |               |               |             |
|        |               |               |             |
|        |               |               |             |





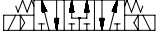


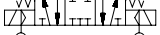

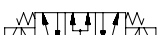
**BISTABIL 5/2 ISO 1  
MITTELSTELLUNGS-VENTIL 5/3 ISO 1**



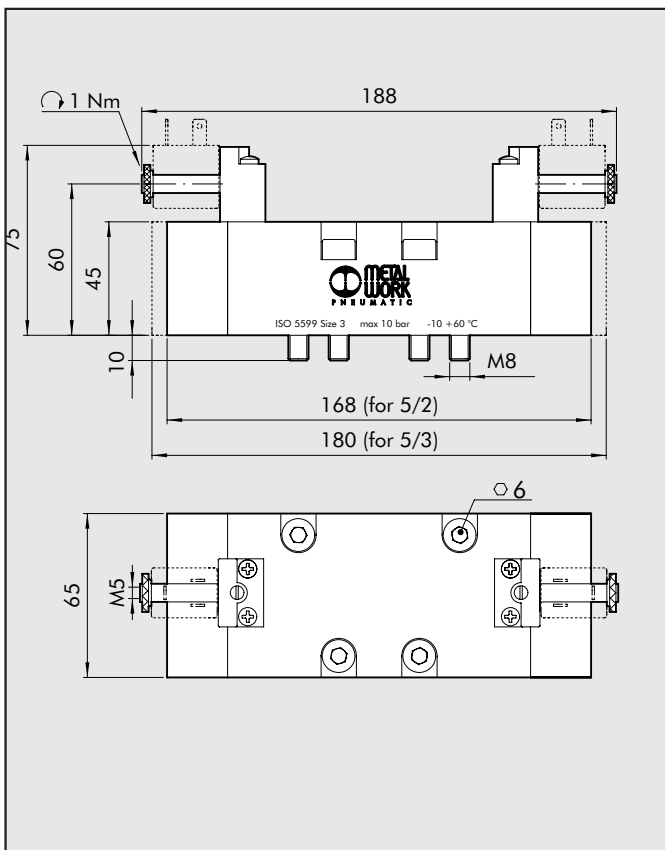
| Symbol | Typ           | Bestellnummer | Gewicht [g] |
|--------|---------------|---------------|-------------|
|        | ISV 55 SOB OO | 7051021200    | 388         |
|        | ISV 55 SOD OO | 7051021300    | 375         |
|        | ISV 56 SOS CC | 7051022100    | 372         |
|        | ISV 56 SOS OC | 7051022200    | 372         |
|        | ISV 56 SOS PC | 7051022300    | 372         |
|        | ISV 55 SEB OO | 7051021500    | 388         |
|        | ISV 55 SED OO | 7051021600    | 375         |
|        | ISV 56 SES CC | 7051022400    | 372         |
|        | ISV 56 SES OC | 7051022500    | 372         |
|        | ISV 56 SES PC | 7051022600    | 372         |
|        |               |               |             |
|        |               |               |             |
|        |               |               |             |
|        |               |               |             |
|        |               |               |             |



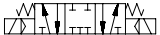
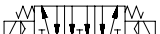
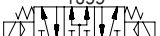


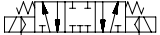


**BISTABIL 5/2 ISO 2  
MITTELSTELLUNGS-VENTIL 5/3 ISO 2**



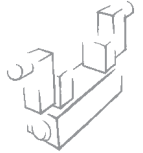
| Symbol  | Typ           | Bestellnummer | Gewicht [g] |
|---|---------------|---------------|-------------|
|    | ISV 65 SOB OO | 7052021200    | 740         |
|    | ISV 65 SOD OO | 7052021300    | 710         |
|    | ISV 66 SOS CC | 7052022100    | 720         |
|    | ISV 66 SOS OC | 7052022200    | 720         |
|    | ISV 66 SOS PC | 7052022300    | 720         |
|    | ISV 65 SEB OO | 7052021500    | 740         |
|    | ISV 65 SED OO | 7052021600    | 710         |
|   | ISV 66 SES CC | 7052022400    | 720         |
|  | ISV 66 SES OC | 7052022500    | 720         |
|  | ISV 66 SES PC | 7052022600    | 720         |

**BISTABIL 5/2 ISO 3  
MITTELSTELLUNGS-VENTIL 5/3 ISO 3**



| Symbol  | Typ           | Bestellnummer | Gewicht [g] |
|---|---------------|---------------|-------------|
|  | ISV 75 SOB OO | 7056021200    | 1230        |
|  | ISV 75 SOD OO | 7056021300    | 1230        |
|  | ISV 76 SOS CC | 7056022100    | 1355        |
|  | ISV 76 SOS OC | 7056022200    | 1355        |
|  | ISV 76 SOS PC | 7056022300    | 1355        |
|  | ISV 75 SEB OO | 7056021500    | 1230        |
|  | ISV 75 SED OO | 7056021600    | 1230        |
|  | ISV 76 SES CC | 7056022400    | 1355        |
|  | ISV 76 SES OC | 7056022500    | 1355        |
|  | ISV 76 SES PC | 7056022600    | 1355        |

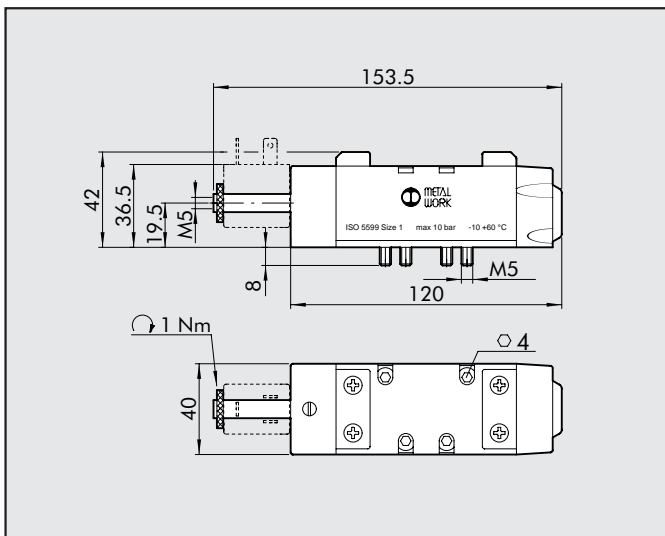
# VENTILE ISO 5599/1, PNEUMATISCH, REIHE ISV MIT IN-LINE ANSTEUERUNG



| TECHNISCHE DATEN                  | ISO 1                                    |
|-----------------------------------|--|
| Arbeitsdruckbereich:              |  |
| • monostabil                      | 2.5 ÷ 10 bar                             |
| • bistabil                        | 1 ÷ 10 bar                               |
| • mit externer Steuerluft         | Vakuum - 10 bar                          |
| Minimaler Arbeitsdruck            | 2.5 bar                                  |
| Temperaturbereich                 | -10° bis 60°C                            |
| Nenn Durchmesser                  | 7.5 mm                                   |
| Durchflussleistung C              | 250 NI/min · bar                         |
| Kritischer Faktor b               | 0.36 bar/bar                             |
| Durchfluss bei 6 bar ΔP 0.5 bar   | 700 NI/min                               |
| Durchfluss bei 6 bar ΔP 1 bar     | 1100 NI/min                              |
| Zeit ein/aus monostabil bei 6 bar | 24 ms / 50 ms                            |
| Zeit ein/aus bistabil bei 6 bar   | 80 ms / 80 ms                            |
| Elektrische Ansteuerung           | In Line Pilot                            |
| Handhilfsbetätigung               | bistabil an der elektrischen Ansteuerung |
| Spulen                            | 30mm Breite DIN 43650 Form A - ISO       |
|                                   | 22 mm Breite                             |
| max. Drehmoment Spule/Mutter      | 1 Nm                                     |

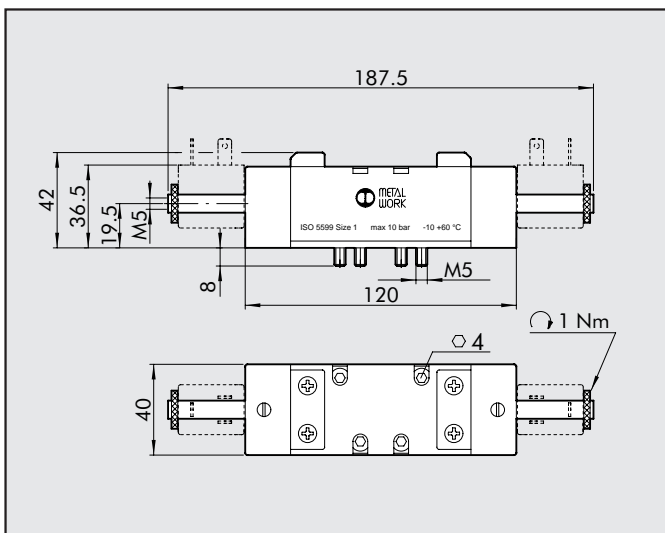


## MONOSTABIL 5/2 ISO 1



| Symbol | Typ           | Bestellnummer | Gewicht [g] |
|--------|---------------|---------------|-------------|
|        | ISV 55 DOS OO | 7053021100    | 396         |
|        | ISV 55 DES OO | 7053021400    | 396         |
|        |               |               |             |
|        |               |               |             |
|        |               |               |             |
|        |               |               |             |
|        |               |               |             |
|        |               |               |             |
|        |               |               |             |
|        |               |               |             |

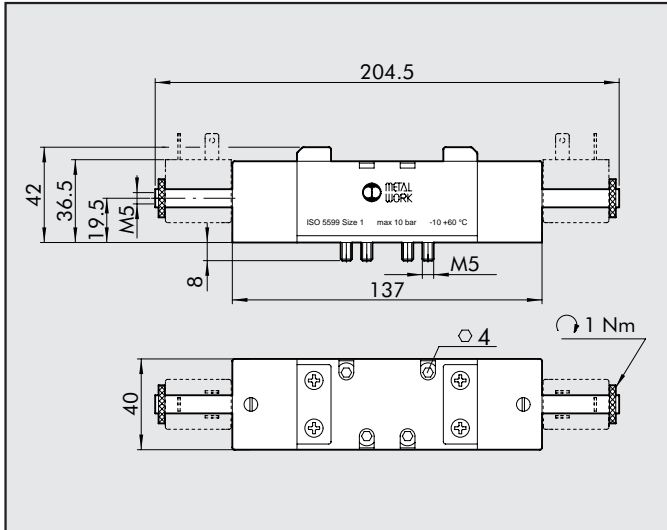
## BISTABIL 5/2 ISO 1

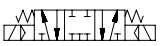

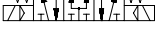
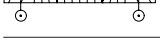




| Symbol | Typ           | Bestellnummer | Gewicht [g] |
|--------|---------------|---------------|-------------|
|        | ISV 55 DOB OO | 7053021200    | 450         |
|        | ISV 55 DEB OO | 7053021500    | 450         |
|        |               |               |             |
|        |               |               |             |
|        |               |               |             |
|        |               |               |             |
|        |               |               |             |
|        |               |               |             |
|        |               |               |             |
|        |               |               |             |

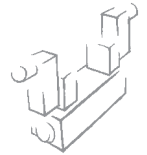


### MONOSTABIL 5/3 ISO 1



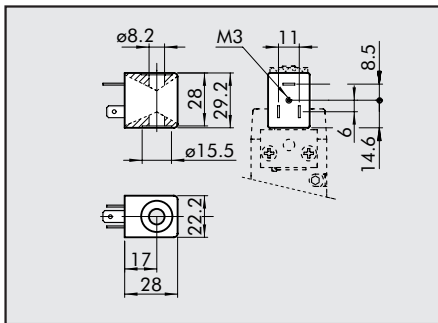
| Symbol  | Typ           | Bestellnummer | Gewicht [g] |
|---|---------------|---------------|-------------|
|  | ISV 56 DOS CC | 7053022100    | 517         |
|  | ISV 56 DOS OC | 7053022200    | 516         |
|  | ISV 56 DOS PC | 7053022300    | 516         |
|  | ISV 56 DES CC | 7053022400    | 517         |
|  | ISV 56 DES OC | 7053022500    | 516         |
|  | ISV 56 DES PC | 7053022600    | 515         |

### ANMERKUNGEN



# SPULEN UND STECKDOSEN FÜR ISO 5599/1 VENTILE REIHE ISV

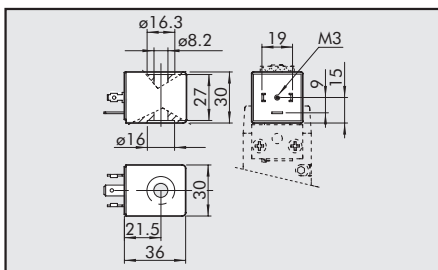
## SPULEN MIT 22mm BREITE FÜR ISV-VENTILE NACH ISO 5599/1



- Spannungstoleranz: -10% +15%
- Isolationsklasse: F155
- Schutzart: IP65 EN60529 mit Steckdose
- Nicht für längeren Einsatz in freier Atmosphäre geeignet
- Spulentemperatur 100% ED: 70°C bei 20°C Umgebungstemperatur
- Gemäß Atex 94/9 CE Richtlinie, Gruppe 2, Kategorie 3 GD

| Nennspannung | elektr. Leistung |        | Typ                         | Bestellnummer |
|--------------|------------------|--------|-----------------------------|---------------|
|              | Einschalten      | Halten |                             |               |
| 12Vcc        | 2W               | 2W     | Spule 22 Ø8 BA 2W-12VDC     | W0215000151   |
| 24Vcc        | 2W               | 2W     | Spule 22 Ø8 BA 2W-24VDC     | W0215000101   |
| 24V 50/60Hz  | 5.3VA            | 3.5VA  | Spule 22 Ø8 BA 3.5VA-24VAC  | W0215000111   |
| 110V 50/60Hz | 5.3VA            | 3.5VA  | Spule 22 Ø8 BA 3.5VA-110VAC | W0215000121   |
| 220V 50/60Hz | 5.3VA            | 3.5VA  | Spule 22 Ø8 BA 3.5VA-220VAC | W0215000131   |

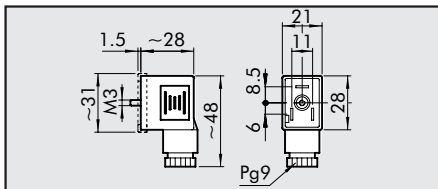
## SPULEN MIT 30mm BREITE FÜR ISV-VENTILE NACH ISO 5599/1



- Elektrischer Anschluss nach DIN43650 Form A - SIO 4400
- Spannungstoleranz: -10% +10%
- Isolationsklasse: F155
- Schutzart: IP65 EN60529 mit Steckdose
- Nicht für längeren Einsatz in freier Atmosphäre geeignet

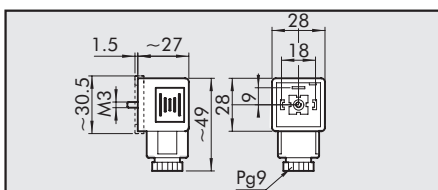
| Nennspannung | elektr. Leistung |        | Typ                    | Bestellnummer |
|--------------|------------------|--------|------------------------|---------------|
|              | Einschalten      | Halten |                        |               |
| 24Vcc        | 5W               | 4W     | Spule 30 Ø8 4W-24VDC   | W0210010100   |
| 24V 50/60Hz  | 10VA             | 4VA    | Spule 30 Ø8 4VA-24VAC  | W0210011100   |
| 110V 50/60Hz | 10VA             | 4VA    | Spule 30 Ø8 4VA-110VAC | W0210012100   |
| 220V 50/60Hz | 10VA             | 4VA    | Spule 30 Ø8 4VA-220VAC | W0210013100   |

## STECKDOSE FÜR SPULEN MIT 22mm BREITE



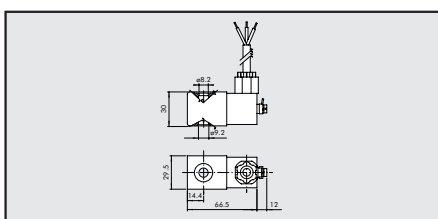
| Farbe       | Ø Kabel | Typ            | Bestellnummer |
|-------------|---------|----------------|---------------|
| schwarz     | PG9     | Standard       | W0970510011   |
| transparent | PG9     | LED 24V        | W0970510012   |
| transparent | PG9     | LED 110V       | W0970510013   |
| transparent | PG9     | LED 220V       | W0970510014   |
| transparent | PG9     | LED + VDR 24V  | W0970510015   |
| transparent | PG9     | LED + VDR 110V | W0970510016   |
| transparent | PG9     | LED + VDR 220V | W0970510017   |

## STECKDOSE FÜR SPULEN MIT 30mm BREITE



| Farbe       | Ø Kabel | Typ            | Bestellnummer |
|-------------|---------|----------------|---------------|
| schwarz     | PG9     | Standard       | W0970520033   |
| transparent | PG9     | LED 24V        | W0970520034   |
| transparent | PG9     | LED 110V       | W0970520035   |
| transparent | PG9     | LED 220V       | W0970520036   |
| transparent | PG9     | LED + VDR 24V  | W0970520037   |
| transparent | PG9     | LED + VDR 110V | W0970520038   |
| transparent | PG9     | LED + VDR 220V | W0970520039   |

## EXPLOSIONSGESCHÜTZTE SPULEN



| Bestellnummer | Beschreibung  |
|---------------|---|
| 0227606913    | Explosionsgeschützte Spule 30 24 VDC EEXMT5 Kabel 3m  |
| 0227606915    | Explosionsgeschützte Spule 30 24 VDC EEXMT5 Kabel 5m  |
| 0227608013    | Explosionsgeschützte Spule 30 24 VAC EEXMT5 Kabel 3m  |
| 0227608015    | Explosionsgeschützte Spule 30 24 VAC EEXMT5 Kabel 5m  |
| 0227608023    | Explosionsgeschützte Spule 30 110 VAC EEXMT5 Kabel 3m |
| 0227608025    | Explosionsgeschützte Spule 30 110 VAC EEXMT5 Kabel 5m |
| 0227608033    | Explosionsgeschützte Spule 30 230 VAC EEXMT5 Kabel 3m |
| 0227608035    | Explosionsgeschützte Spule 30 230 VAC EEXMT5 Kabel 5m |

• Gemäß Atex 94/9 CE Richtlinie, Gruppe 2, Kategorie 2 GD

## RÄNDELMUTTER FÜR SPULE 22 IP65



| Bestellnummer | Beschreibung                     |
|---------------|----------------------------------|
| 0222100100    | Rändelmutter für Spule 22mm IP65 |

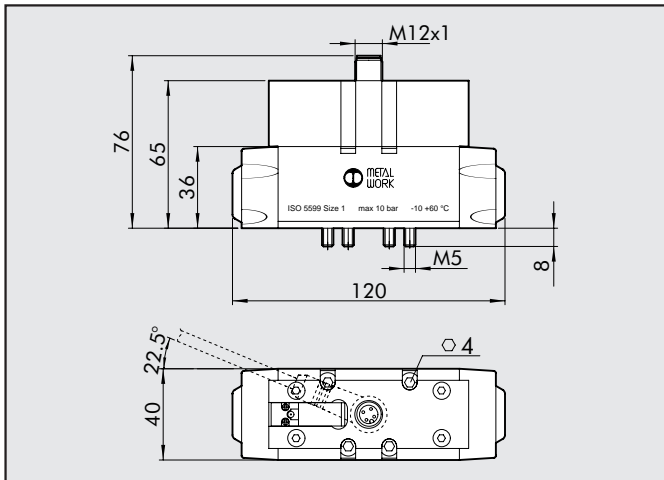
Verbesserter IP 65 Schutz auch nach längerer Dauer in freier Atmosphäre.  
Zutreffend für Ventile in Technopolymer-Ausführung.

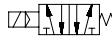
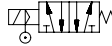
# VENTILE ISO 5599/1, ELEKTROPNEUMATISCH REIHE ISV MIT M12-STECKER

| TECHNISCHE DATEN                  | ISO 1  | ISO 2               |
|-----------------------------------|--|---------------------|
| Arbeitsdruckbereich:              |  |                     |
| • monostabil                      | 2.5 ÷ 10 bar   |                     |
| • bistabil                        | 1 ÷ 10 bar   |                     |
| • mit externer Steuerluft         | Vakuum - 10 bar  |                     |
| Minimaler Arbeitsdruck            | 2.5 bar  |                     |
| Temperaturbereich                 | -10° ÷ +60°C   |                     |
| Nenn Durchmesser                  | 7.5 mm   | 12 mm               |
| Durchflussleistung C              | 250 NI/min · bar   | 657.14 NI/min · bar |
| Kritischer Faktor b               | 0.36 bar/bar   | 0.25 bar/bar        |
| Durchfluss bei 6 bar ΔP 0.5 bar   | 700 NI/min   | 1800 NI/min         |
| Durchfluss bei 6 bar ΔP 1 bar     | 1100 NI/min  | 2700 NI/min         |
| Zeit ein/aus monostabil bei 6 bar | 22 ms / 60 ms  | 78 ms / 180 ms      |
| Elektrische Ansteuerung           | mit integrierter Spule   |                     |
| Handhilfsbetätigung:              | monostabil an der elektrischen Ansteuerung<br>monostabil am Ventilkörper |                     |
| Elektrische Leistungsaufnahme     | 1,2 W  |                     |
| Spannung                          | 24 VDC ±10%  |                     |
| Elektrischer Anschluss            | M12  |                     |
| Schutzart                         | IP65 EN60529   |                     |
| Elektrische Isolation             | Transil-Werkstoff  |                     |

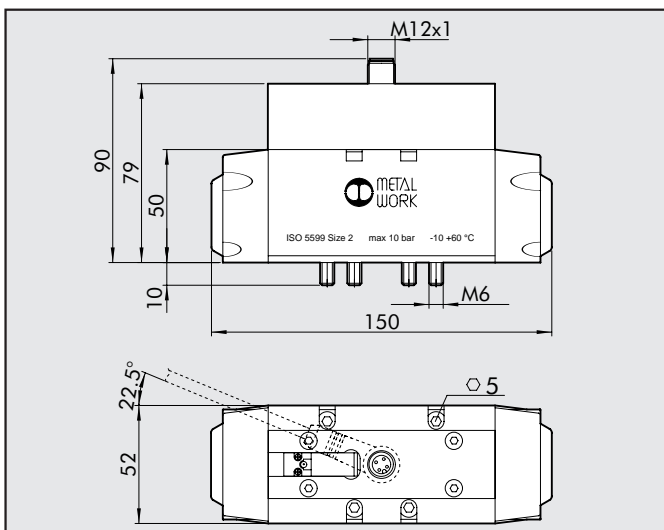


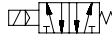
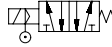
## MONOSTABIL 5/2 ISO 1

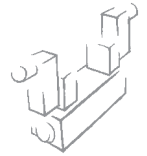


| Symbol  | Typ           | Bestellnummer | Gewicht [g] |
|---|---------------|---------------|-------------|
|  | ISV 55 COS OO | 7054021100    | 508         |
|  | ISV 55 CES OO | 7054021400    | 508         |

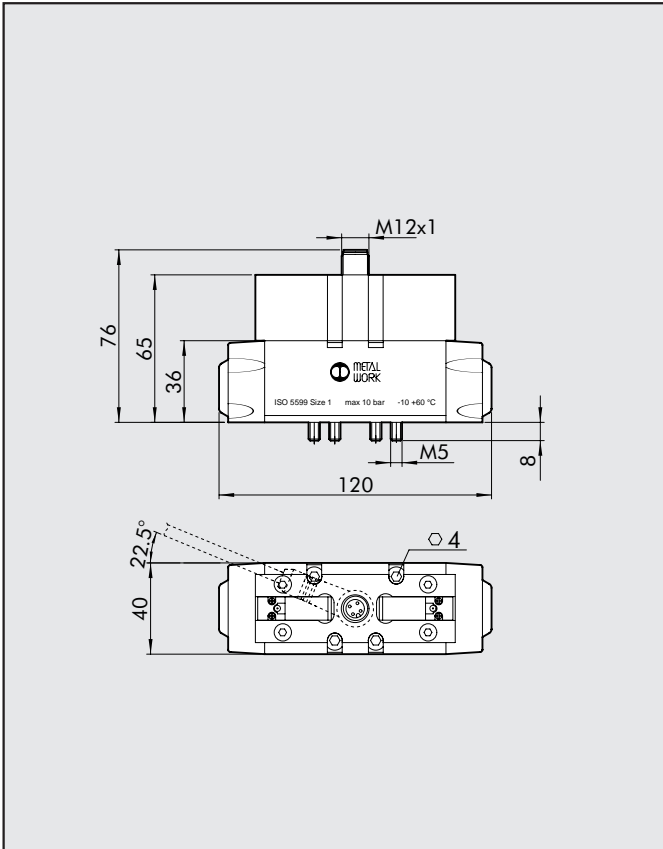
## MONOSTABIL 5/2 ISO 2



| Symbol  | Typ           | Bestellnummer | Gewicht [g] |
|---|---------------|---------------|-------------|
|  | ISV 65 COS OO | 7055021100    | 901         |
|  | ISV 65 CES OO | 7055021400    | 901         |

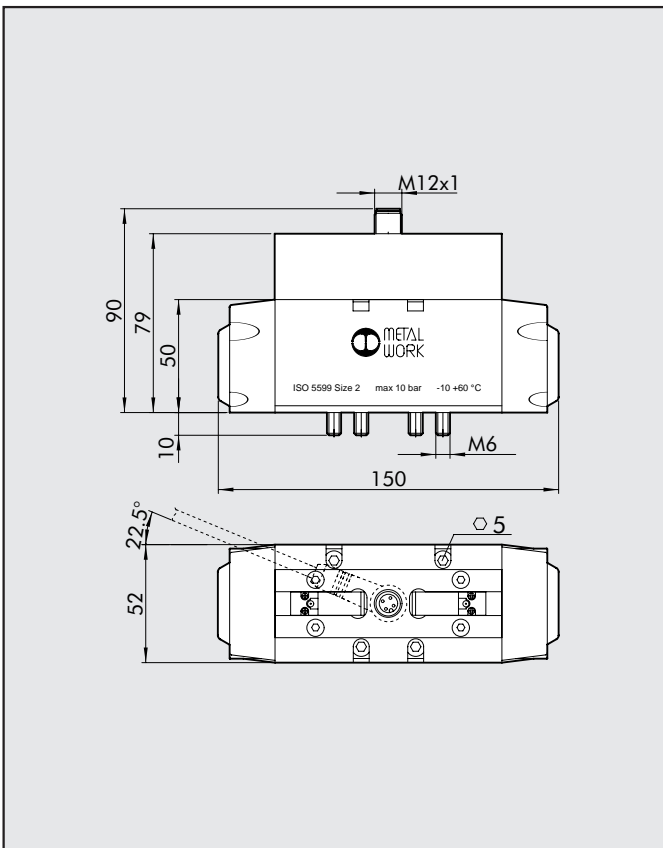


**BISTABIL 5/2 ISO 1  
MITTELSTELLUNGS-VENTIL 5/3 ISO 1**



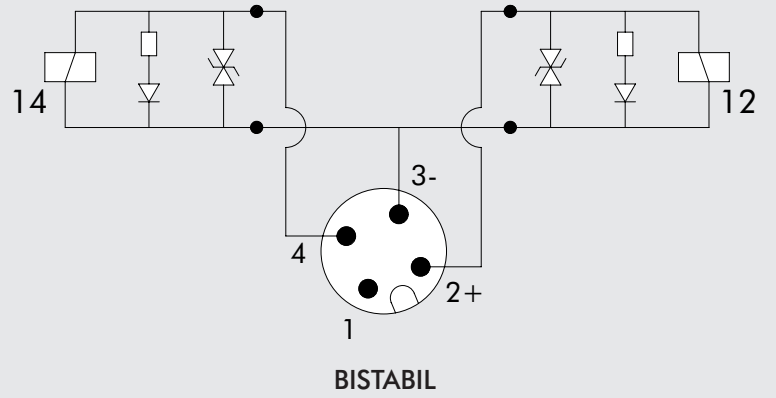
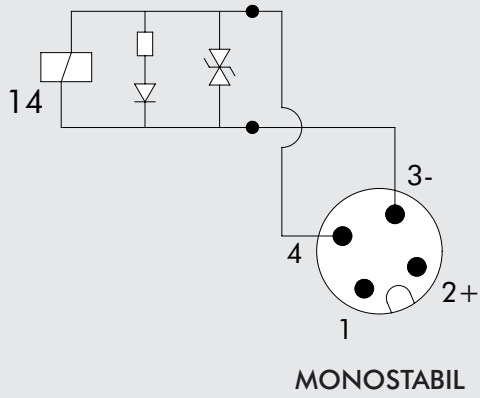
| Symbol | Typ           | Bestellnummer | Gewicht [g] |
|--------|---------------|---------------|-------------|
|        | ISV 55 COB OO | 7054021200    | 512         |
|        | ISV 55 COD OO | 7054021300    | 490         |
|        | ISV 56 COS CC | 7054022100    | 496         |
|        | ISV 56 COS OC | 7054022200    | 496         |
|        | ISV 56 COS PC | 7054022300    | 496         |
|        | ISV 55 CEB OO | 7054021500    | 512         |
|        | ISV 55 CED OO | 7054021600    | 490         |
|        | ISV 56 CES CC | 7054022400    | 496         |
|        | ISV 56 CES OC | 7054022500    | 496         |
|        | ISV 56 CES PC | 7054022600    | 496         |

**BISTABIL 5/2 ISO 2  
MITTELSTELLUNGS-VENTIL 5/3 ISO 2**



| Symbol | Typ           | Bestellnummer | Gewicht [g] |
|--------|---------------|---------------|-------------|
|        | ISV 65 COB OO | 7055021200    | 860         |
|        | ISV 65 COD OO | 7055021300    | 860         |
|        | ISV 66 COS CC | 7055022100    | 868         |
|        | ISV 66 COS OC | 7055022200    | 868         |
|        | ISV 66 COS PC | 7055022300    | 868         |
|        | ISV 65 CEB OO | 7055021500    | 860         |
|        | ISV 65 CED OO | 7055021600    | 860         |
|        | ISV 66 CES CC | 7055022400    | 868         |
|        | ISV 66 CES OC | 7055022500    | 868         |
|        | ISV 66 CES PC | 7055022600    | 868         |

ANSCHLUSS-SCHEMA

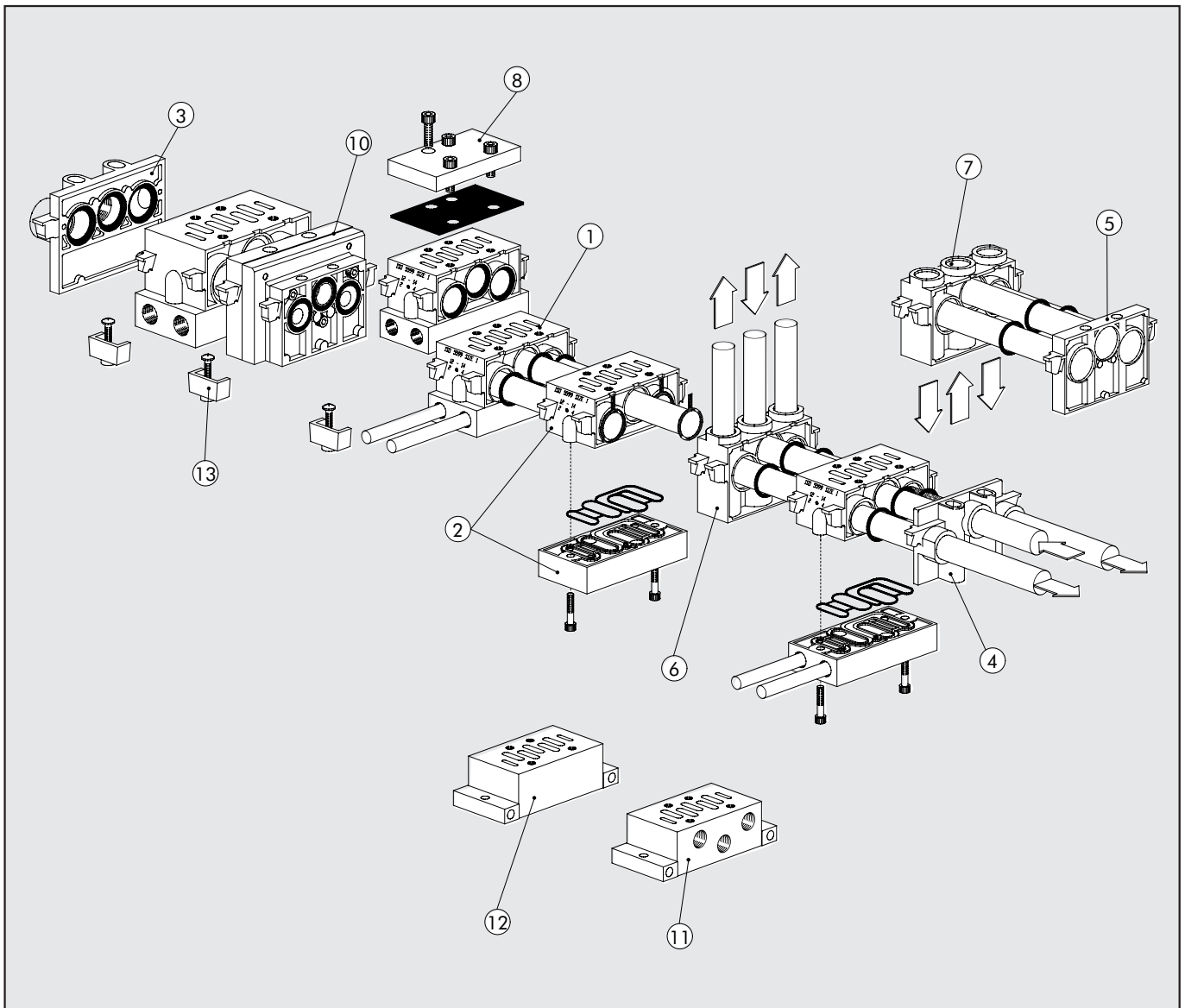
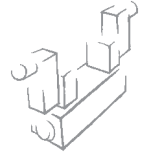


ANMERKUNGEN

Blank area for notes, consisting of multiple horizontal lines.

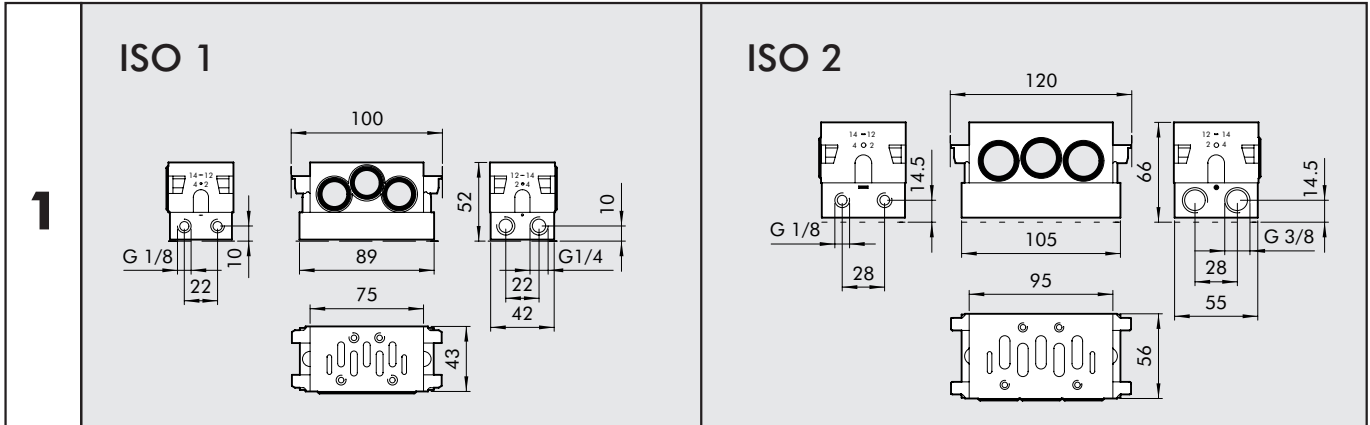
# GRUNDPLATTEN NACH ISO 5599/1

## VENTILE ISO 5599/1 REIHEN IPV-ISV ISO1 UND ISO2



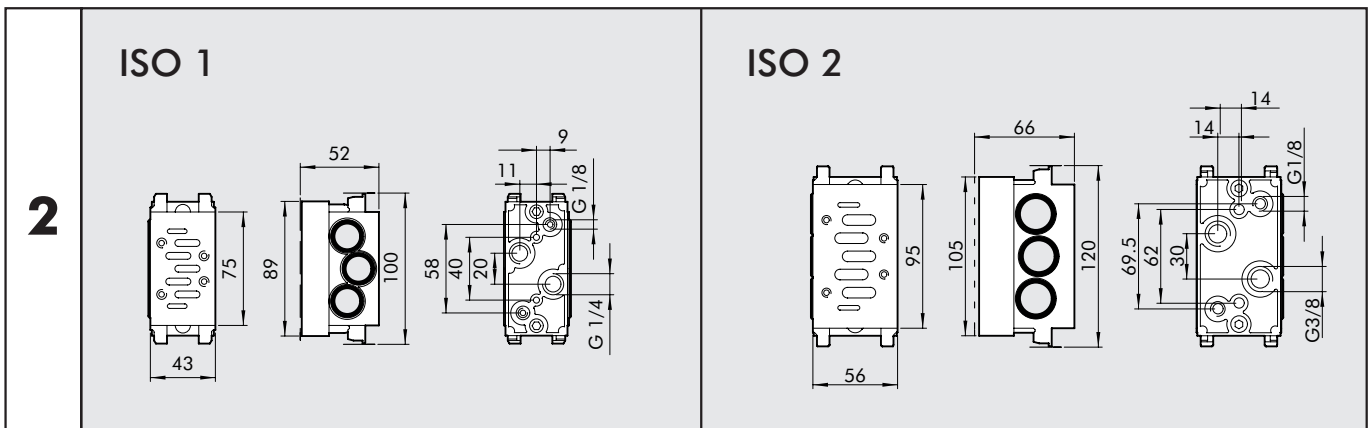
| Code | Beschreibung   | ISO 1 Bestell-Nr. | ISO 2 Bestell-Nr. |
|------|--|-------------------|-------------------|
| ①    | Grundplatte - Seitenanschluss                          | 0228000150        | 0228001150        |
| ②    | Grundplatte - Bodenanschluss                           | 0228000155        | 0228001155        |
| ③    | Eingangs-Endplatte                                     | 0228000200        | 0228001200        |
| ④    | zusätzliche Eingangs-Endplatte                         | 0228000201        | 0228001201        |
| ⑤    | Blind-Endplatte  | 0228000210        | 0228001210        |
| ⑥    | Zwischenanschlüsse von oben                            | 0228000300        | 0228001300        |
| ⑦    | Zwischenanschlüsse von hinten                          | 0228000301        | 0228001301        |
| ⑧    | Abdeckplatte (freie Ventilplätze)                      | 0228000500        | 0228001500        |
| ⑨    | Zwischenstopfen (Trennung von Druckbereichen)          | 0228000400        | 0228001400        |
| ⑩    | ISO 1/ISO 2 Anschluss-Adapter (verschiedene Baugrößen) | 0228000600        | -                 |
| ⑪    | Einzelgrundplatte - Seitenanschluss                    | 0228000100        | 0228001100        |
| ⑫    | Einzelgrundplatte - Bodenanschluss                     | 0228000110        | 0228001110        |
| ⑬    | Montage-Satz   | 0228000700        | 0228001700        |

### GRUNDPLATTE, SEITENANSCHLUSS



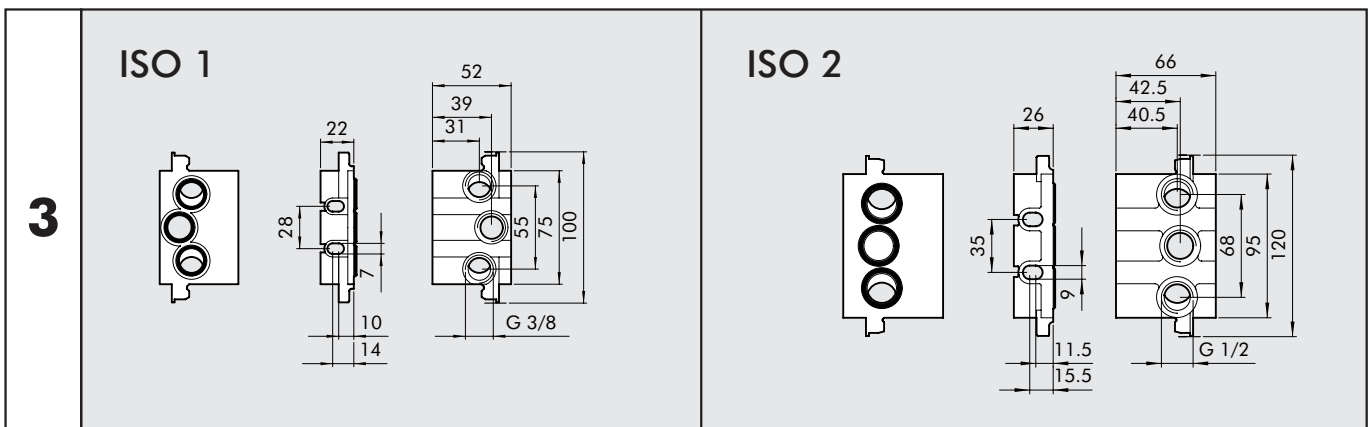
| Bestellnummer | Beschreibung                       | Gewicht [g] |
|---------------|------------------------------------|-------------|
| 0228000150    | GRUNDPLATTE, SEITENANSCHLUSS ISO 1 | 314         |
| 0228001150    | GRUNDPLATTE, SEITENANSCHLUSS ISO 2 | 131         |

### GRUNDPLATTE, BODENANSCHLUSS

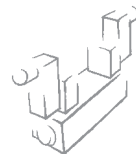


| Bestellnummer | Beschreibung                      | Gewicht [g] |
|---------------|-----------------------------------|-------------|
| 0228000155    | GRUNDPLATTE, BODENANSCHLUSS ISO 1 | 314         |
| 0228001155    | GRUNDPLATTE, BODENANSCHLUSS ISO 2 | 505         |

### EINGANGS-ENDPLATTE



| Bestellnummer | Beschreibung            | Gewicht [g] |
|---------------|-------------------------|-------------|
| 0228000200    | EINGANGS-ENDPLATTE ISO1 | 129         |
| 0228001200    | EINGANGS-ENDPLATTE ISO2 | 206         |



### ZUSÄTZLICHE EINGANGS-ENDPLATTE

|          |              |  |
|----------|--------------|--|
| <b>4</b> | <b>ISO 1</b> |  |
|          | <b>ISO 2</b> |  |

| Bestellnummer | Beschreibung                         | Gewicht [g] |
|---------------|--------------------------------------|-------------|
| 0228000201    | ZUSÄTZLICHE EINGANGS-ENDPLATTE ISO 1 | 84          |
| 0228001201    | ZUSÄTZLICHE EINGANGS-ENDPLATTE ISO 2 | 162         |

### BLIND-ENDPLATTE

|          |              |  |
|----------|--------------|--|
| <b>5</b> | <b>ISO 1</b> |  |
|          | <b>ISO 2</b> |  |

| Bestellnummer | Beschreibung          | Gewicht [g] |
|---------------|-----------------------|-------------|
| 0228000210    | BLIND-ENDPLATTE ISO 1 | 79          |
| 0228001210    | BLIND-ENDPLATTE ISO 2 | 130         |

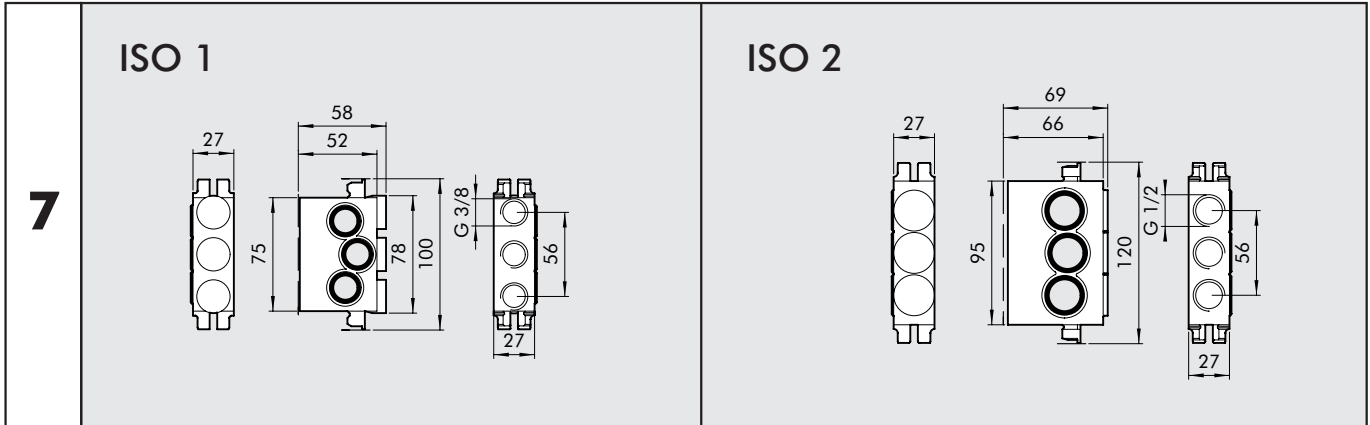
### ZWISCHENANSCHLÜSSE VON OBEN

|          |              |  |
|----------|--------------|--|
| <b>6</b> | <b>ISO 1</b> |  |
|          | <b>ISO 2</b> |  |

| Bestellnummer | Beschreibung                      | Gewicht [g] |
|---------------|-----------------------------------|-------------|
| 0228000300    | ZWISCHENANSCHLÜSSE VON OBEN ISO 1 | 235         |
| 0228001300    | ZWISCHENANSCHLÜSSE VON OBEN ISO 2 | 299         |

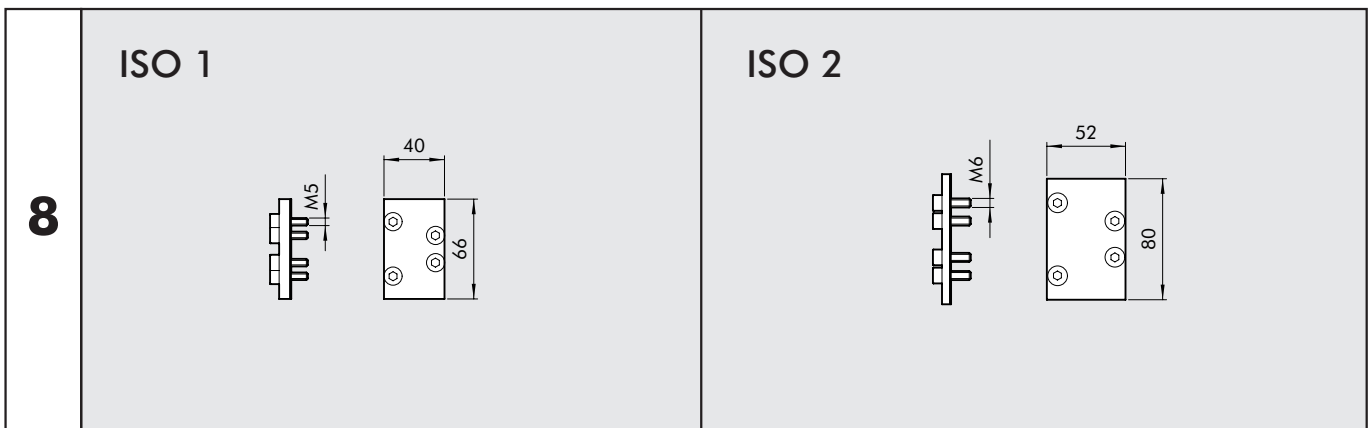


### ZWISCHENANSCHLÜSSE VON HINTEN



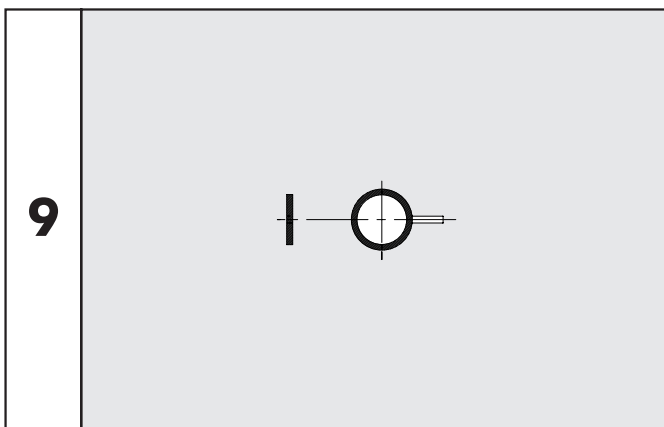
| Bestellnummer | Beschreibung                        | Gewicht [g] |
|---------------|-------------------------------------|-------------|
| 0228000301    | ZWISCHENANSCHLÜSSE VON HINTEN ISO 1 | 237         |
| 0228001301    | ZWISCHENANSCHLÜSSE VON HINTEN ISO 2 | 299         |

### ABDECKPLATTE



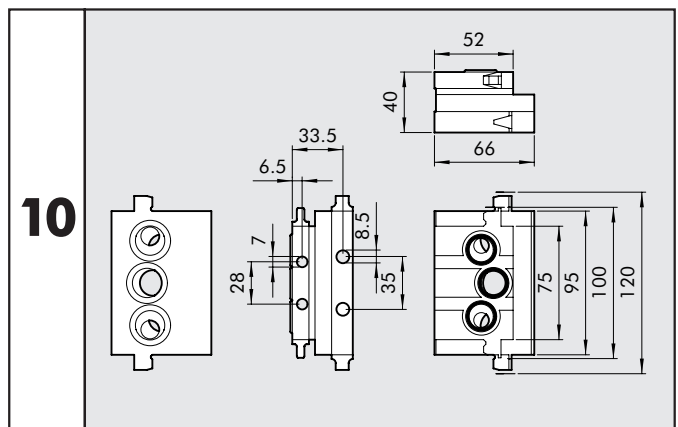
| Bestellnummer | Beschreibung       | Gewicht [g] |
|---------------|--------------------|-------------|
| 0228000500    | ABDECKPLATTE ISO 1 | 47          |
| 0228001500    | ABDECKPLATTE ISO 2 | 96          |

### ZWISCHEN-STOPFEN

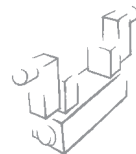


| Bestellnummer | Beschreibung           | Gewicht [g] |
|---------------|------------------------|-------------|
| 0228000400    | ZWISCHEN-STOPFEN ISO 1 | 4           |
| 0228001400    | ZWISCHEN-STOPFEN ISO 2 | 7           |

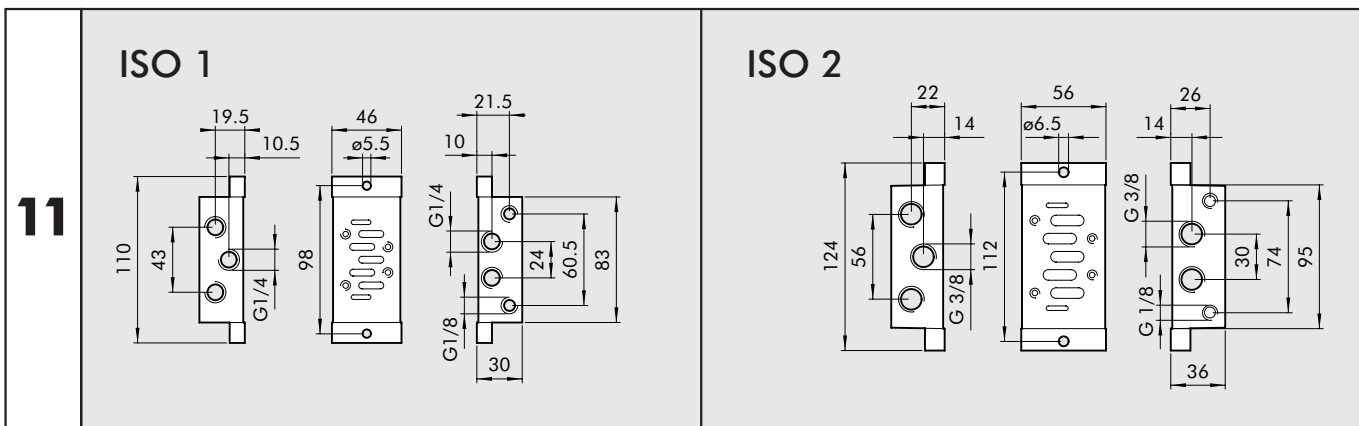
### ANSCHLUSS-ADAPTER



| Bestellnummer | Beschreibung                | Gewicht [g] |
|---------------|-----------------------------|-------------|
| 0228000600    | ANSCHLUSS-ADAPTER ISO1-ISO2 | 454         |

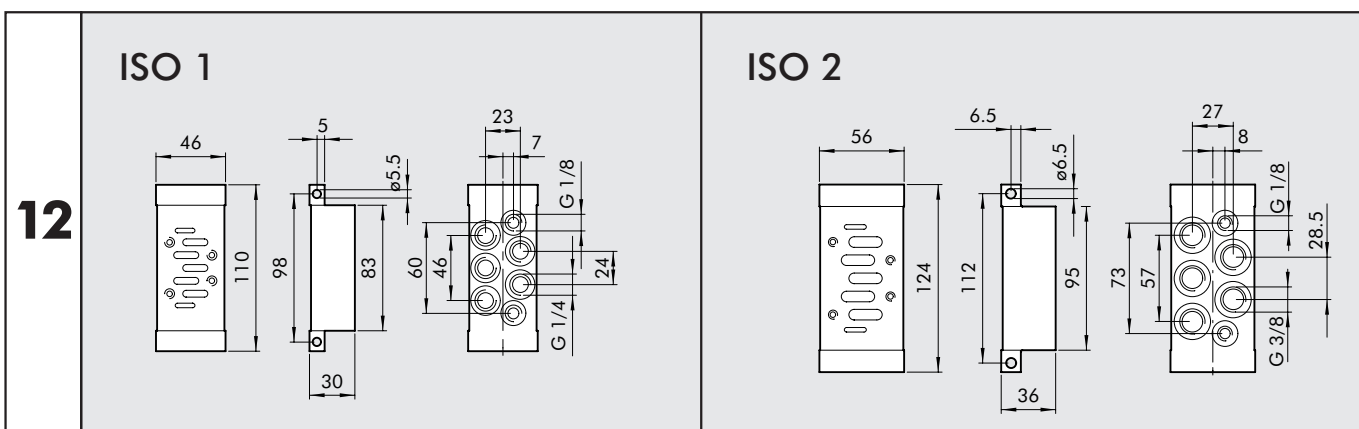


**EINZEL-ANSCHLUSSPLATTE SEITENANSCHL.**



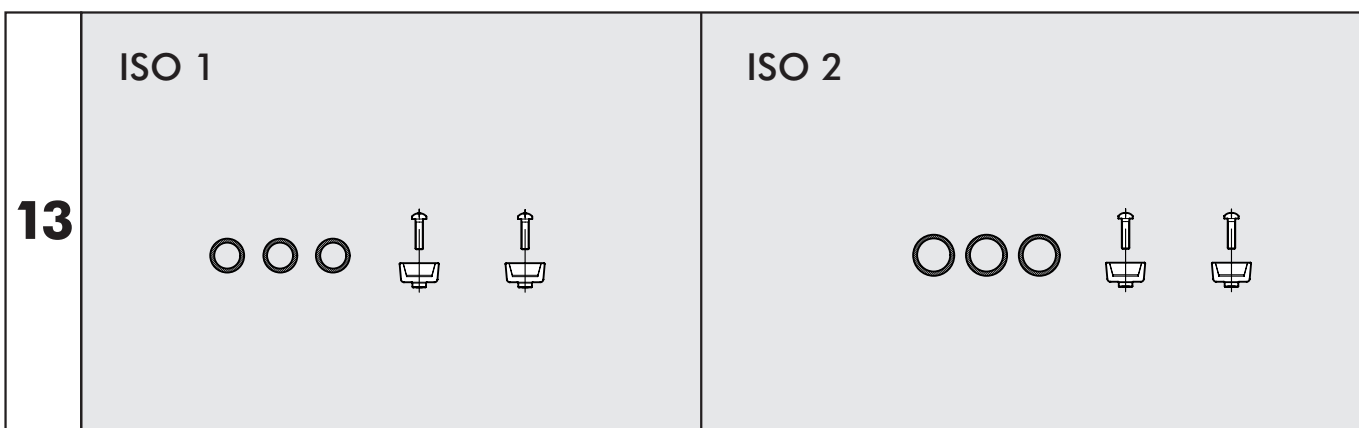
| Bestellnummer | Beschreibung                               | Gewicht [g] |
|---------------|--|-------------|
| 0228000100    | EINZEL-ANSCHLUSSPLATTE SEITENANSCHL. ISO 1 | 165         |
| 0228001100    | EINZEL-ANSCHLUSSPLATTE SEITENANSCHL. ISO 2 | 257         |

**EINZEL-ANSCHLUSSPLATTE BODENANSCHL.**



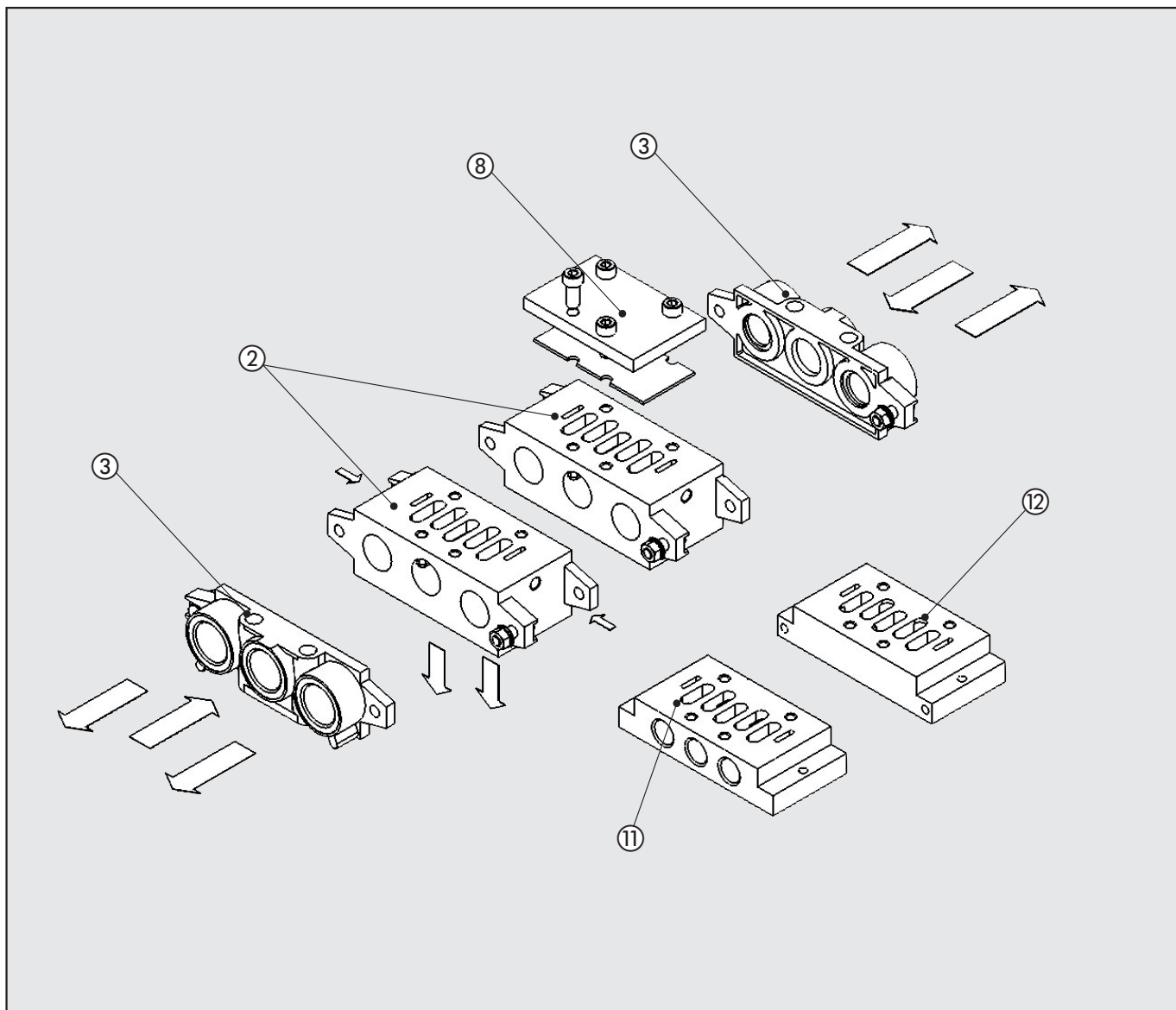
| Bestellnummer | Beschreibung                              | Gewicht [g] |
|---------------|---|-------------|
| 0228000110    | EINZEL-ANSCHLUSSPLATTE BODENANSCHL. ISO 1 | 197         |
| 0228001110    | EINZEL-ANSCHLUSSPLATTE BODENANSCHL. ISO 2 | 304         |

**MONTAGE-SATZ**

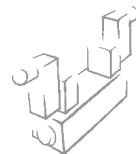


| Bestellnummer | Beschreibung       | Gewicht [g] |
|---------------|--------------------|-------------|
| 0228000700    | MONTAGE-SATZ ISO 1 | 47          |
| 0228001700    | MONTAGE-SATZ ISO 2 | 47          |

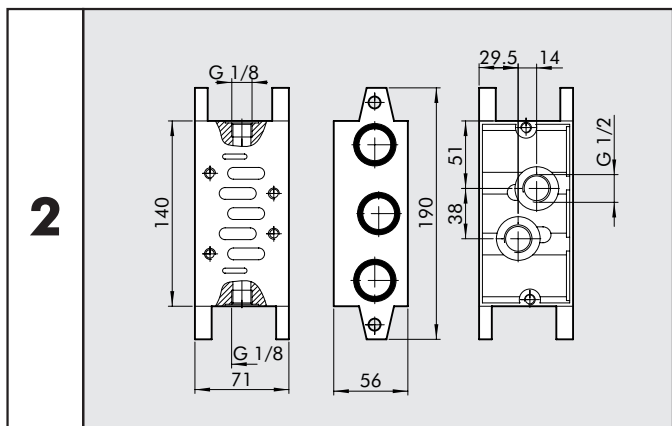
## GRUNDPLATTEN NACH ISO 5599/1 VENTILE ISO 5599/1 REIHEN IPV-ISV ISO3



| Code | Beschreibung                        | ISO3 Bestell-Nr. |
|------|-------------------------------------|------------------|
| ②    | Grundplatte - Bodenanschluss        | 0228002155       |
| ③    | Eingangs-Endplatte                  | 0228002200       |
| ⑧    | Abdeckplatte (freie Ventilplätze)   | 0228002500       |
| ⑪    | Einzelgrundplatte - Seitenanschluss | 0228002100       |
| ⑫    | Einzelgrundplatte - Bodenanschluss  | 0228002110       |
|      |                                     |                  |
|      |                                     |                  |
|      |                                     |                  |
|      |                                     |                  |
|      |                                     |                  |
|      |                                     |                  |
|      |                                     |                  |
|      |                                     |                  |
|      |                                     |                  |
|      |                                     |                  |
|      |                                     |                  |

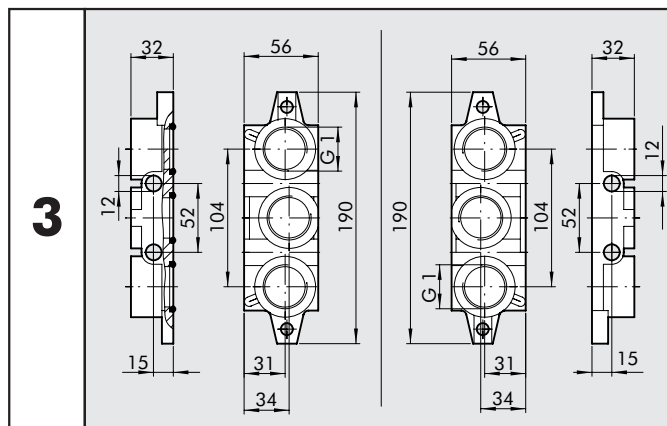


## GRUNDPLATTE, BODENANSCHLUSS



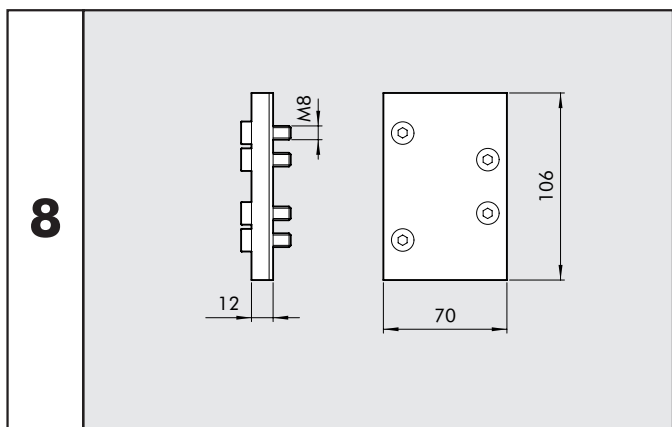
| Bestellnummer | Beschreibung                      | Gewicht [g] |
|---------------|-----------------------------------|-------------|
| 0228002155    | GRUNDPLATTE, BODENANSCHLUSS ISO 3 | 720         |

## EINGANGS-ENDPLATTE



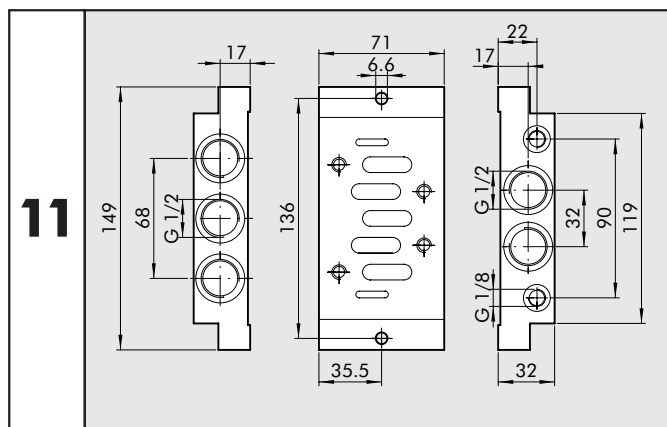
| Bestellnummer | Beschreibung             | Gewicht [g] |
|---------------|--------------------------|-------------|
| 0228002200    | EINGANGS-ENDPLATTE ISO 3 | 670         |

## ABDECKPLATTE



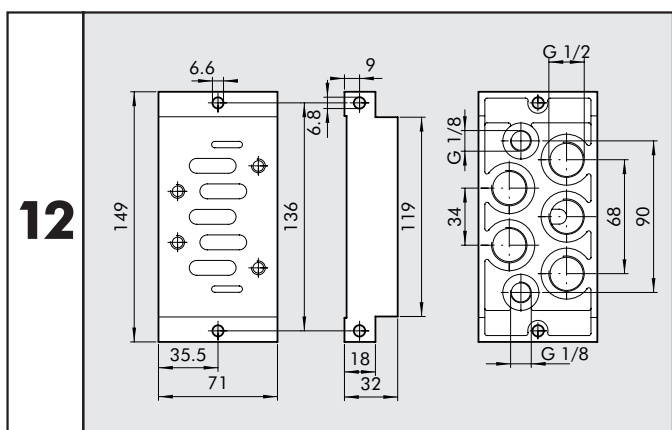
| Bestellnummer | Beschreibung       | Gewicht [g] |
|---------------|--------------------|-------------|
| 0228002500    | ABDECKPLATTE ISO 3 | 265         |

## EINZEL-ANSCHLUSSPLATTE SEITENANSCHL.



| Bestellnummer | Beschreibung                               | Gewicht [g] |
|---------------|--|-------------|
| 0228002100    | EINZEL-ANSCHLUSSPLATTE SEITENANSCHL. ISO 3 | 360         |

## EINZEL-ANSCHLUSSPLATTE BODENANSCHL.



| Bestellnummer | Beschreibung                              | Gewicht [g] |
|---------------|---|-------------|
| 0228002110    | EINZEL-ANSCHLUSSPLATTE BODENANSCHL. ISO 3 | 420         |

## ANMERKUNGEN

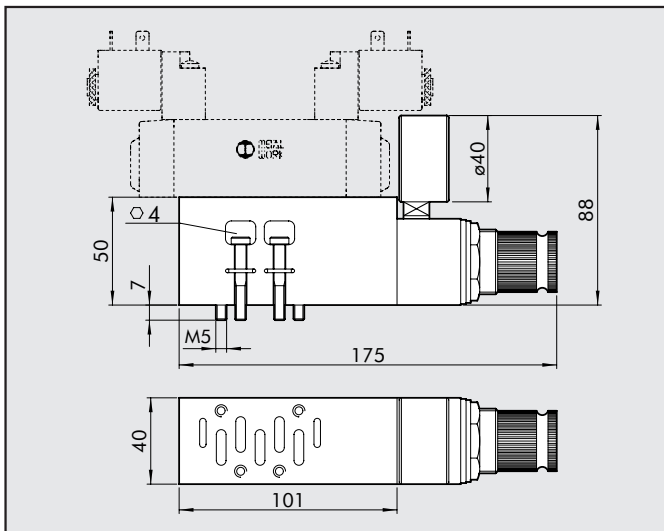


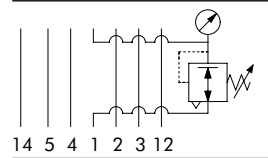
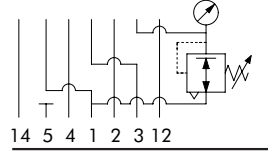
# SANDWICH-REGLER FÜR ISO 5599/1 ISO1 - ISO2 - GRUNDPLATTEN

| TECHNISCHE DATEN                    | ISO 1   | ISO 2        |
|-------------------------------------|---|--------------|
| Max. Arbeitsdruckbereich            | 13 bar  |              |
| Ausgangsdruck-Bereich               | 0 ÷ 12 bar  |              |
| Manometeranzeige                    | 0 ÷ 12 bar  |              |
| Durchfluss bei 6 bar ΔP 1 bar       | 400 NI/min  | 550 NI/min   |
| Temperaturbereich                   | -10 ÷ +60°C   |              |
| Befestigungsschraube an Grundplatte | M5 gesichert  | M6 gesichert |
| Einbaulage                          | beliebig  |              |
| Montagehinweis                      | Ausgangsdruck muss stets von niedrigen zu höheren Werten eingestellt werden |              |
|                                     |   |              |
|                                     |   |              |
|                                     |   |              |

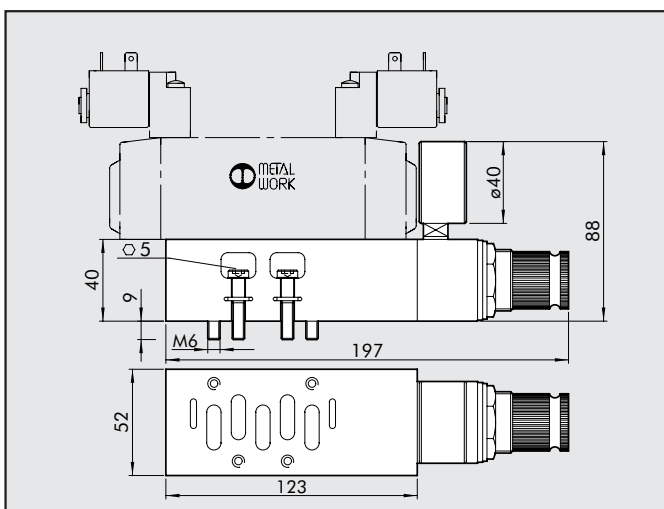


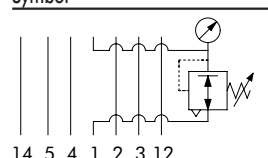
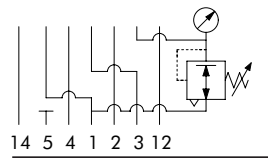
## SANDWICH-REGLER FÜR VENTILE ISO 1



| Symbol   | Bestellnummer | Beschreibung                                | Gewicht [g] |
|--|---------------|---|-------------|
|   | 0228000804    | Sandwich<br>Regler 1<br>0 ÷ 12 bar<br>ISO 1 | 760         |
|    | 0228000814*   | Sandwich<br>Regler 3<br>0 ÷ 12 bar<br>ISO 1 | 760         |
| *Ein Ventil mit externer Steuerluft muss verwendet werden, wenn Anschluss 1 entlastet ist oder wenn er nicht unter Druck steht |               |   |             |

## SANDWICH-REGLER FÜR VENTILE ISO 2



| Symbol   | Bestellnummer | Beschreibung                                | Gewicht [g] |
|--|---------------|---|-------------|
|    | 0228001804    | Sandwich<br>Regler 1<br>0 ÷ 12 bar<br>ISO 2 | 900         |
|    | 0228001814*   | Sandwich<br>Regler 3<br>0 ÷ 12 bar<br>ISO 2 | 900         |
| *Ein Ventil mit externer Steuerluft muss verwendet werden, wenn Anschluss 1 entlastet ist oder wenn er nicht unter Druck steht |               |   |             |

Metal Work Deutschland GmbH  
Rankinstraße 2, D-85095 Landsberg am Lech, Germany - Tel. 0049 08191 42894-0 - Fax 0049 08191 42894-26  
www.metalwork.de - metalwork@metalwork.de

Die Abmessungen in diesem Katalog können jederzeit ohne vorherige Ankündigung verändert werden.