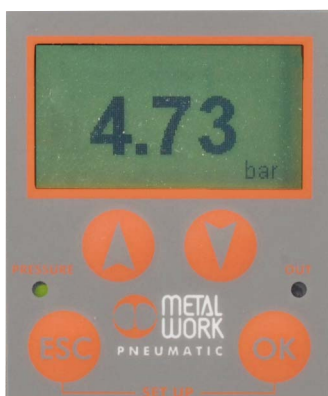




Dieser Proportionaldruckregler REGTRONIC liefert entsprechend dem elektronischen Eingangssignal in einem pneumatischen System einen präzisen Ausgangsdruck. Der Druckwert, Signale und Diagnosefunktionen werden jederzeit auf dem Display angezeigt. Die Benutzeroberfläche, die LED's und Taster sind an einer Fläche konzentriert. Die Einstellung und Programmierung ist einfach und anschaulich. Die Druckregelung erfolgt in einem geschlossenen System mit einem elektronischen Präzisionsensor an der Ausgangsdruckseite. Das Steuersystem vergleicht mit dem Sollwert und zwei elektrisch betätigte Miniaturschaltventile stellen den Druck bis zu dem gewünschten Wert ein. Die perfekte Symbiose zwischen elektronischen, mechanischen und pneumatischen Komponenten schufen mit dem REGTRONIC einen der exaktesten und zuverlässigsten Proportionalregler auf dem heutigen Markt.

## FLÜSSIGKRISTALL-ANZEIGE (DISPLAY)

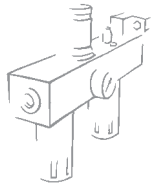


Wie hier der Druck, werden auch alle notwendigen Einstellhinweise angezeigt.

## PROGRAMMIERBAR UND FLEXIBEL

EINSTELLMÖGLICHKEITEN:

- SPRACHE
- MASSEINHEITEN
- EINGANGSSIGNALE
- AUSGANGSSIGNALE
- EMPFINDLICHKEIT
- DRUCKBEREICH



## PRÄZISION

**Linearität**  $\pm 0,5 \%$  (zum Enwert)

**Hysterese**  $\pm 0,2 \%$  (zum Endwert)

**Wiederholgenauigkeit**  $\pm 0,2 \%$  (zum Endwert)

**Empfindlichkeit** einstellbar  $10 \div 100$  mbar

## HÖCHSTE LEISTUNG

Durchfluss bei 6,3 bar  $\Delta P$  1 bar

=

**1700 NI/min**

## STECKANSCHLUSS M12 x 1



8-fach Stecker  
- Standard  
- handelsüblich

## DIGITALE AUSGÄNGE

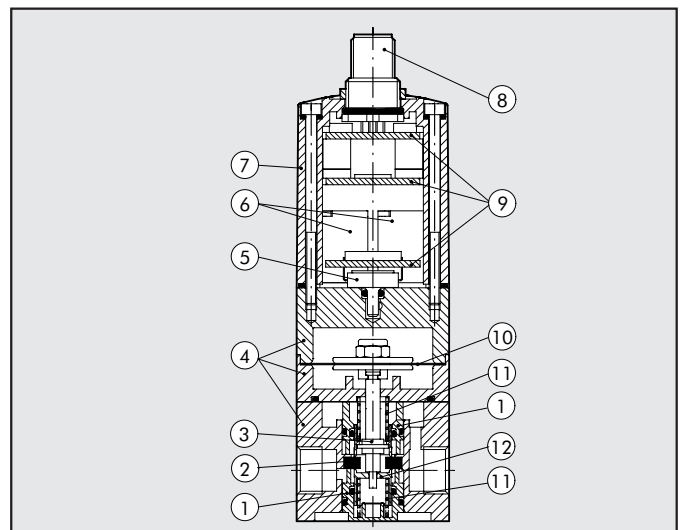
- 2 Ausgänge sind möglich 1x PNP, 1x NPN
- Jeder Ausgang ist als NO oder NC wählbar
- Druckschalterfunktion mit Schwellwert-Einstellung
- RIF.SET Konfiguration, mit automatischer Anpassung des Schwellwertes an die Vorgabe des Druckwertes

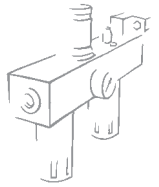
## ANMERKUNGEN

TECHNISCHE DATEN		1/8"	1/4"
Medium		Gefilterte und ungeölte Druckluft. Die Filterfeinheit muss mindestens 10 µm betragen!	
Eingangsdruck, minimal	bar	zu regelnder Druck +1 bar	
Eingangsdruck, maximal	bar	11	
Temperaturbereich	°C	0 ÷ 50	
Druckbereich		0,05 ÷ 10 bar (einstellbare Endwerte)	
Durchfluss bei 6,3 bar ΔP 0,5	NI/min	770	1490
Durchfluss bei 6,3 bar ΔP 1,0	NI/min	1050	1700
Durchfluss der Entlüftung bei 4 bar mit 0,1 bar Überdruck	NI/min	320	500
Durchfluss der Entlüftung bei 4 bar mit 0,5 bar Überdruck	NI/min	650	1200
Einbaulage		beliebig	
Gewicht	g	380	385
Schutzart		IP 65	
Betriebsspannung		24 V DC ± 10% / I max = 110 mA	
Eingangssignal (Eingangsimpedanz)	SPANNUNG	0 ÷ 5 V DC, 0 ÷ 10 V DC (ca. 168 KΩ)	
	STROM	4 ÷ 20 mA (ca. 100 KΩ)	
	SERIELL	RS 232	
	MANUELL	Tastatur	
Ausgangssignal	ANALOG	0 ÷ 10 V DC (1 V=1 bar) - 1 mA max	
	DIGITAL	PNP Gesamtlast: max 24V 60 mA NPN Gesamtlast: max 24V 60 mA	
Linearität		≤ ± 0,5% (vom Endwert)	
Hysterese		≤ ± 0,2% (vom Endwert)	
Wiederholgenauigkeit		≤ ± 0,2% (vom Endwert)	
Empfindlichkeit / Tote Zone		Einstellbereich: 10 ÷ 100 mbar	
Ausgangsdruckanzeige	Genauigkeit	≤ ± 0,3% (vom Endwert)	
	Maßeinheiten	wählbar: bar, Mpa, psi	
	Auflösung, minimal	0,01 bar - 0,001 MPa - 0,01 psi	
Auflösung des analogen Ausganges		≤ ± 0,4% (vom Endwert)	
Temperaturabhängigkeit		max. 2 mbar / °C	
Ansprechzeit bei einem Volumen von 100 cm <sup>3</sup>		0,2 s	

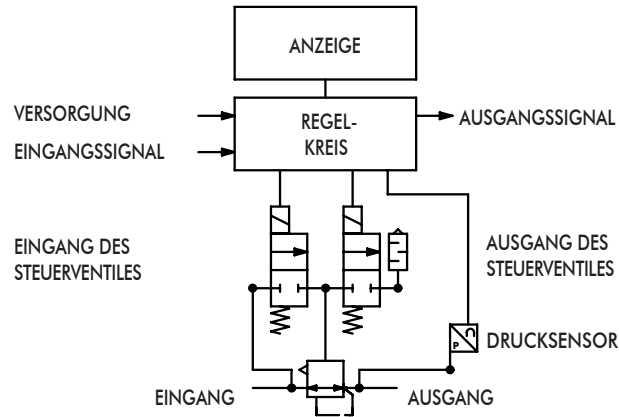
## KOMPONENTEN

- ① EINSÄTZE: Messing, vernickelt
- ② RING: NBR, vulkanisiert
- ③ STANGE: Stahl
- ④ GEHÄUSE: Aluminium, lackiert
- ⑤ DRUCKSENSOR
- ⑥ SCHALTVENTIL (elektrisch betätigt): 10 mm Reihe: PILOTino
- ⑦ KAPPE: Technopolymer
- ⑧ SCKER: M12x1, 8-polig
- ⑨ PLATINEN, elektronisch
- ⑩ REGLERMEMBRANE: Gummi, ölfest
- ⑪ FEDER: Edelstahl
- ⑫ VENTILSITZ: Messing, vernickelt

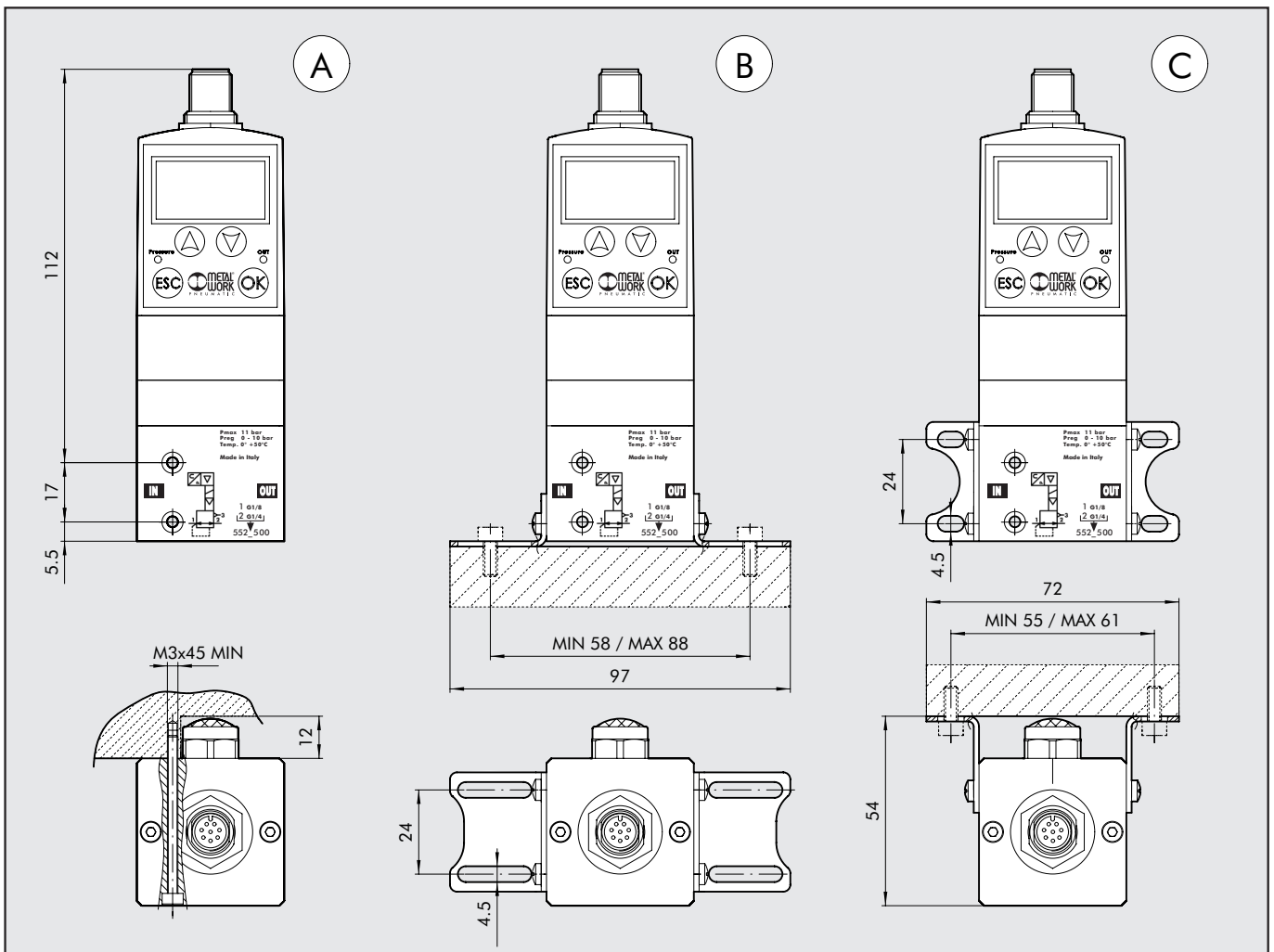




## ARBEITSSCHEMA



## MONTAGEMÖGLICHKEITEN

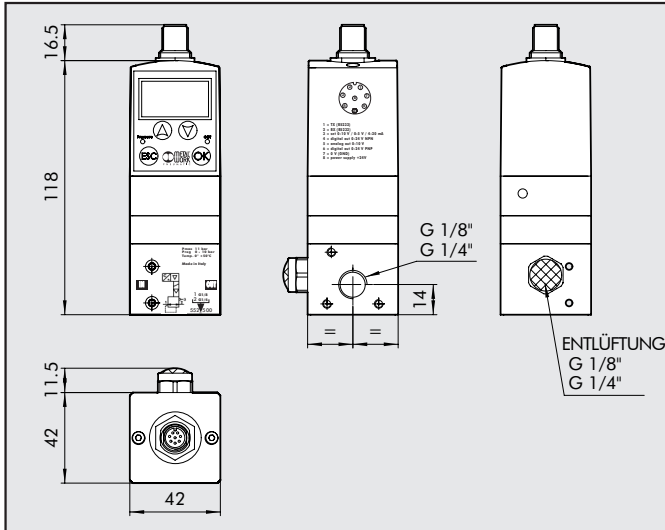


**A** Wandbefestigung mit 2 Stück Sechskant-Schrauben M3x45

**B** Auf Grundplatte mit 2 Stück Winkeln Best.-Nr.: 9200710

**C** Wandbefestigung mit 2 Stück Winkeln Best.-Nr.: 9200710

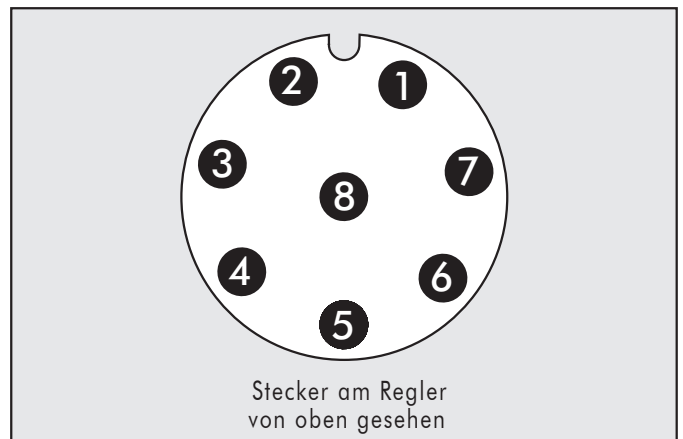
### ABMESSUNGEN UND BESTELLNUMMERN



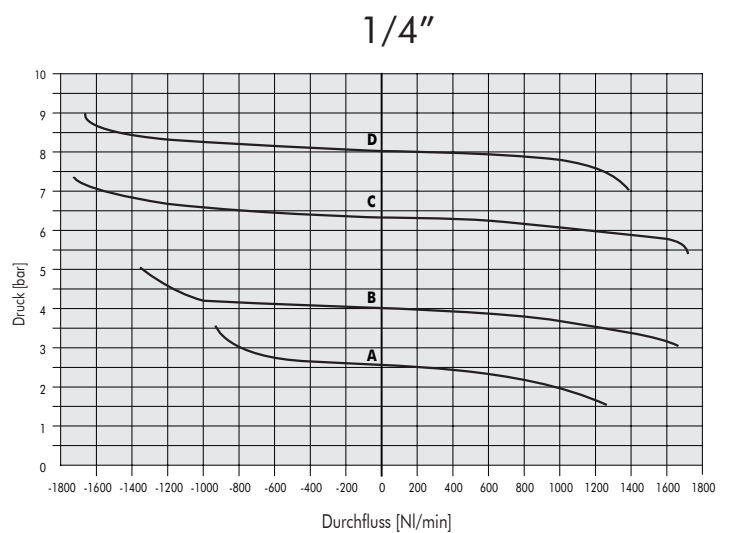
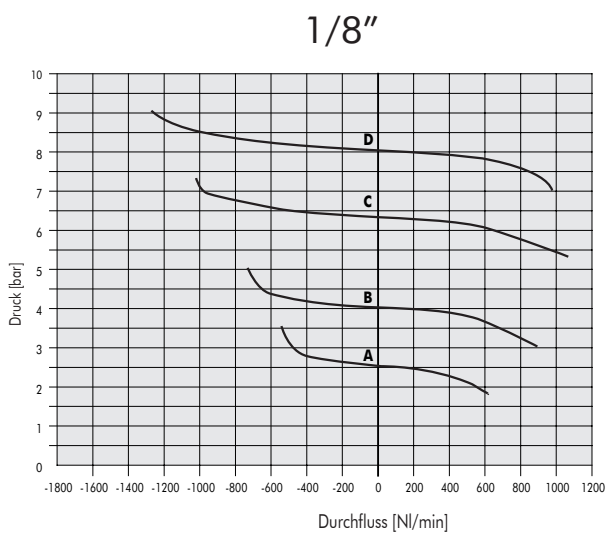
Bestellnummer	Typ
5521500	REGTRONIC 1/8
5522500	REGTRONIC 1/4

### STECKERBELEGUNG M12X1 8-POLIG

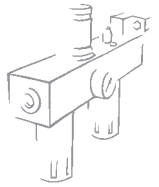
- 1 = TX (RS232)
- 2 = RX (RS232)
- 3 = Sollwerte 0-10 V / 0-5 V / 4-20 mA
- 4 = Ausgang, digital 0-24 V NPN
- 5 = Ausgang, analog 0-10 V
- 6 = Ausgang, digital 0-24 V PNP
- 7 = 0 V (GND)
- 8 = Betriebsspannung +24V



### DURCHFLUSSDIAGRAMME

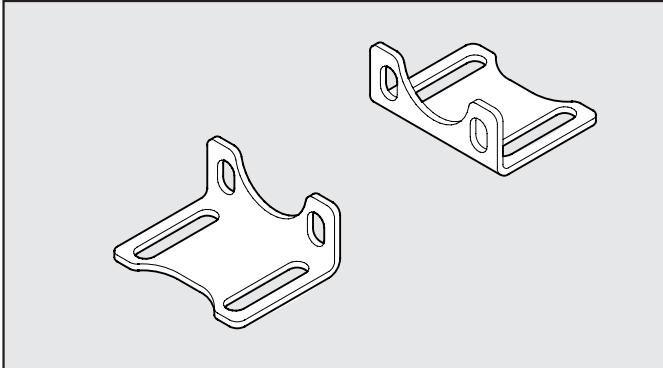


A = 2,5 bar    B = 4 bar    C = 6,3 bar    D = 8 bar



# ZUBEHÖR

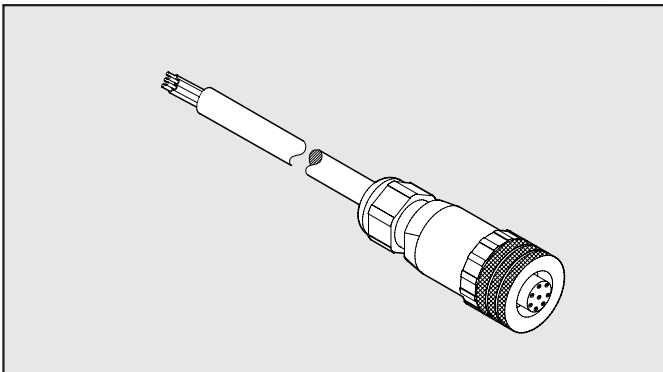
## BEFESTIGUNGSWINKEL



Bestellnummer	Typ
9200710	BEFESTIGUNGSWINKEL-SATZ

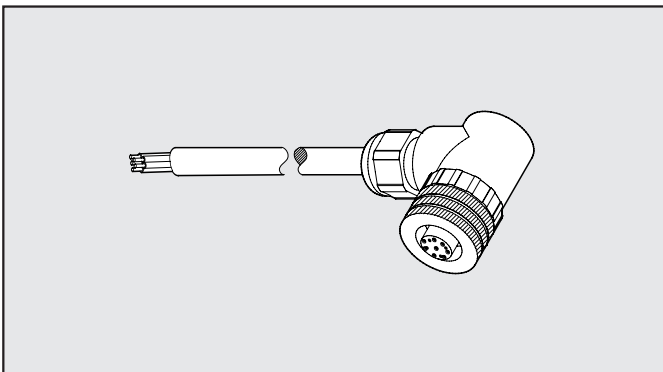
HINWEIS: Geliefert werden 2 Winkel und 4 Schrauben M4X6

## ANSCHLUSSKABEL 5 METER UND 8-POLIGE, GERADE STECKDOSE M12x1



Bestellnummer	Typ
W0970513010	M12X1, 8-polige gerade Steckdose, Kabellänge = 5m

## ANSCHLUSSKABEL 5 METER UND 8-POLIGE WINKELSTECKDOSE 90°, M12x1



Bestellnummer	Typ
W0970513011	M12X1, 8-polige Winkelsteckdose, Kabellänge = 5m

## ANMERKUNGEN

METAL WORK DEUTSCHLAND GmbH

Büro: Rankinestraße 2 - 86899 Landsberg am Lech, Tel: 08191 42894, Fax: 08191 42894 26  
www.metalwork.de - metalwork@metalwork.de

Die Angaben dieses Kataloges können jederzeit ohne besondere Ankündigung geändert werden.